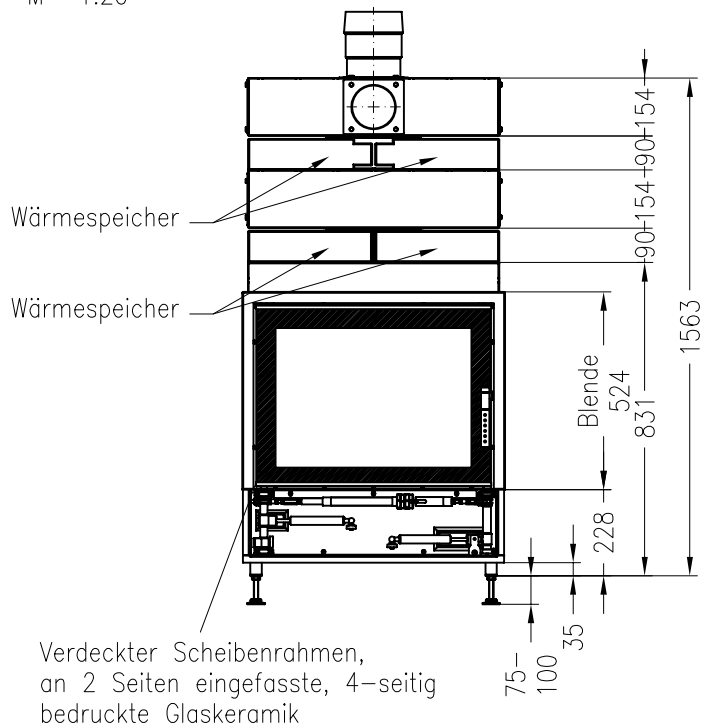


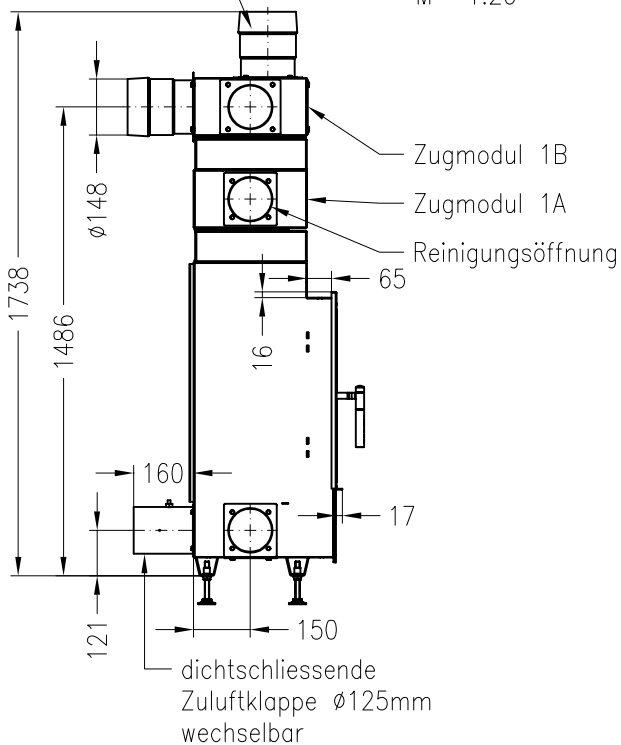
Linear Mini M2 mit G2

Vorderansicht
M ~1:20

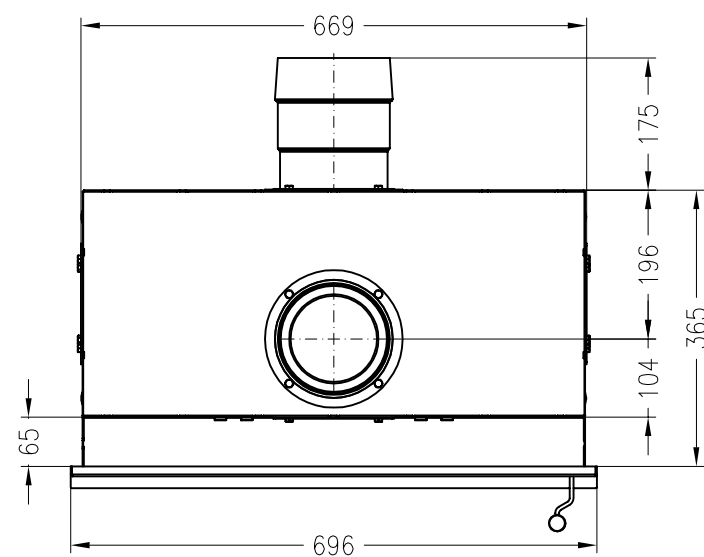


Abgasstutzen wechselbar

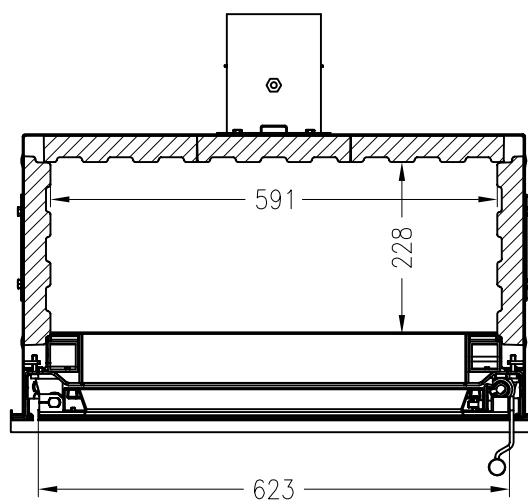
Seitenansicht
M ~1:20



Draufsicht
M ~1:10



Horizontalschnitt
M ~1:20

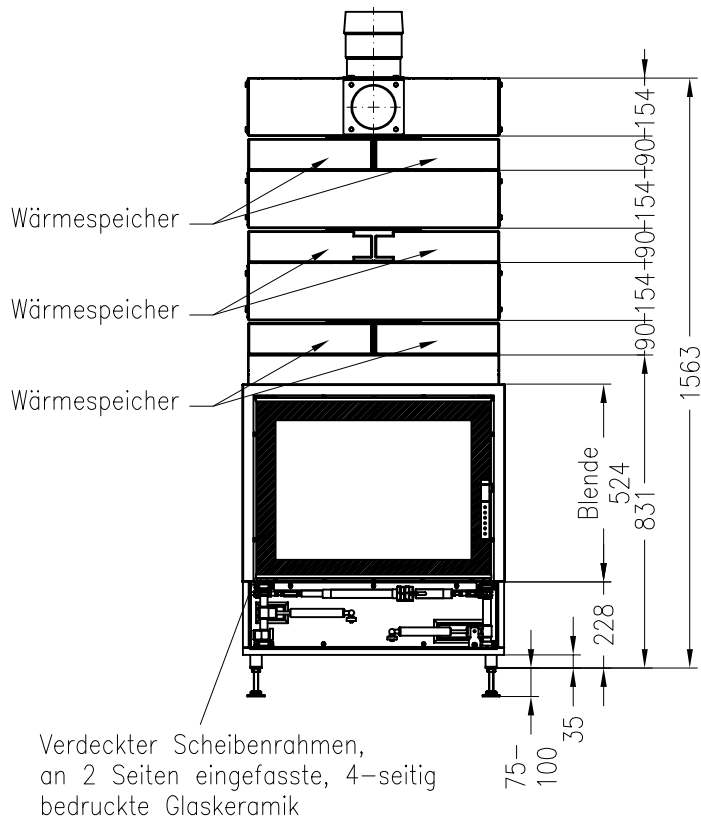


Stand: 11-2010

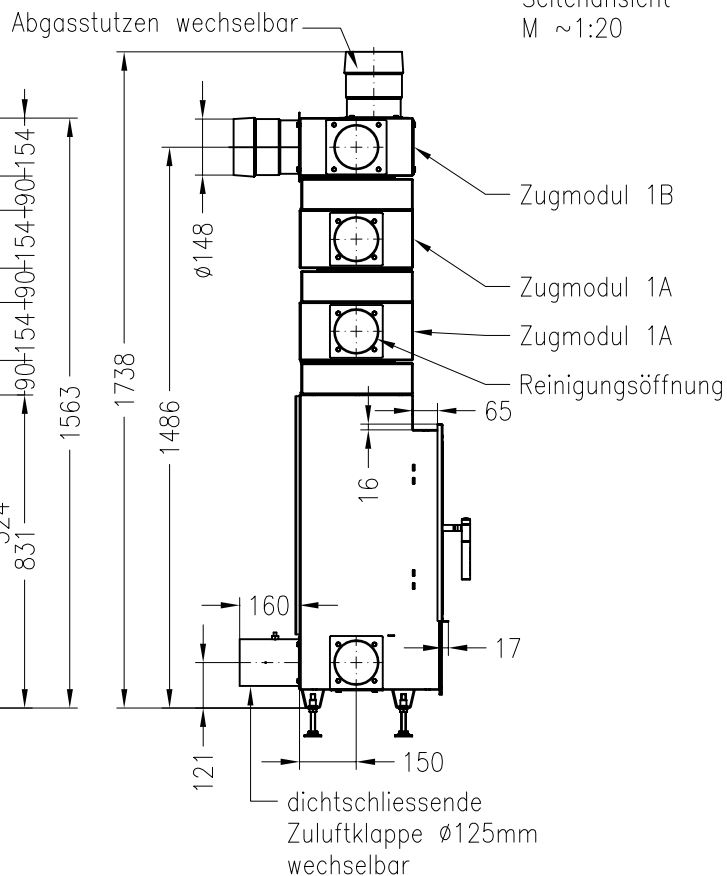
Alle Abbildungen und Zeichnungen sind urheberrechtlich geschützt.
Verwertung oder Veröffentlichung, auch einzelner Details, nur mit unserer Genehmigung.
Technische Änderungen und Irrtümer vorbehalten!

Linear Mini M2 mit G3

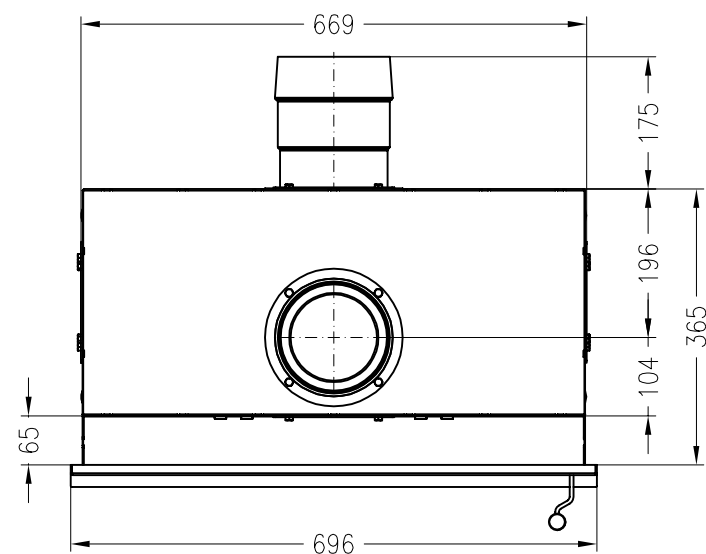
Vorderansicht
M ~1:20



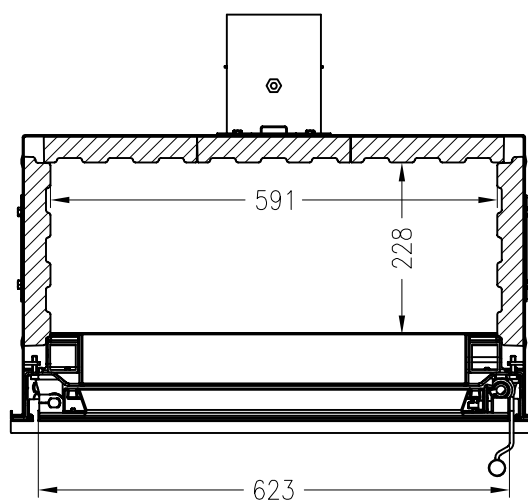
Seitenansicht
M ~1:20



Draufsicht
M ~1:10



Horizontalschnitt
M ~1:20

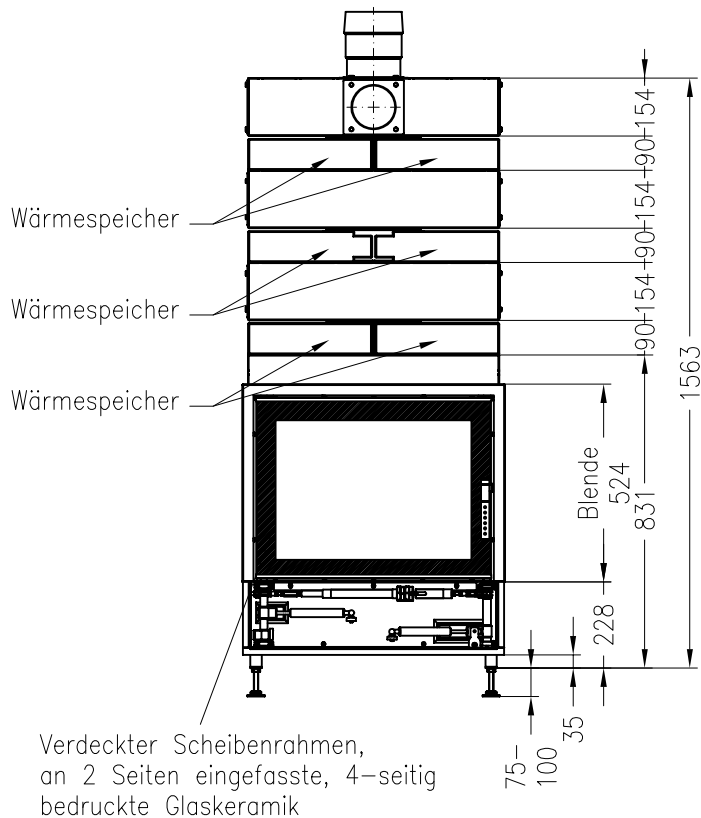


Stand: 11-2010

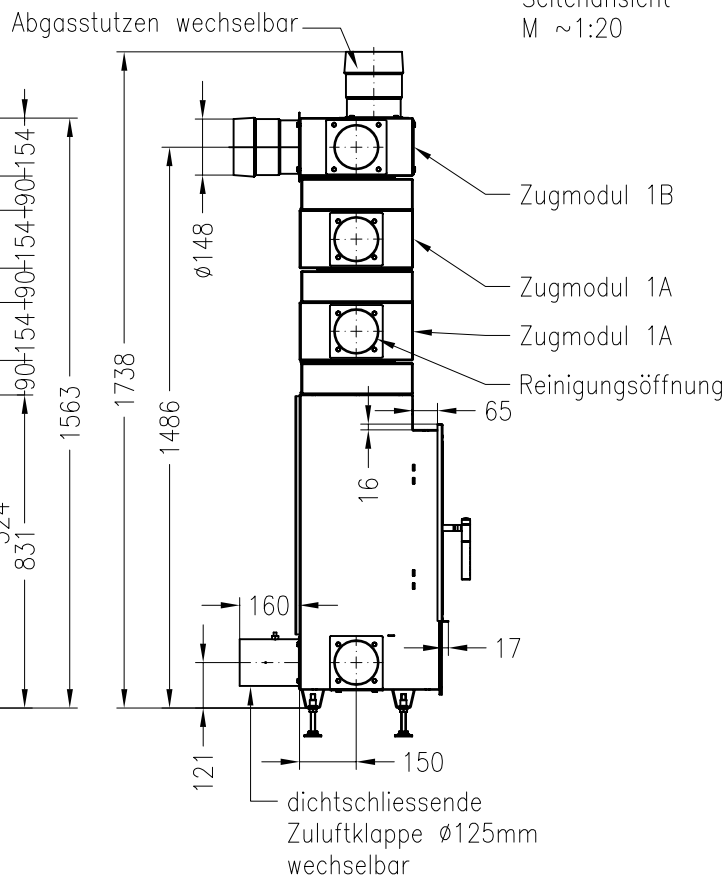
Alle Abbildungen und Zeichnungen sind urheberrechtlich geschützt.
Verwertung oder Veröffentlichung, auch einzelner Details, nur mit unserer Genehmigung.
Technische Änderungen und Irrtümer vorbehalten!

Linear Mini M2 mit G3

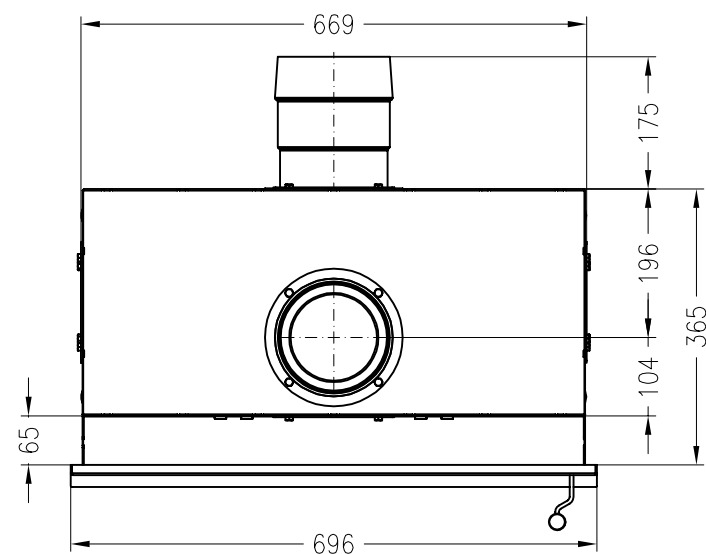
Vorderansicht
M ~1:20



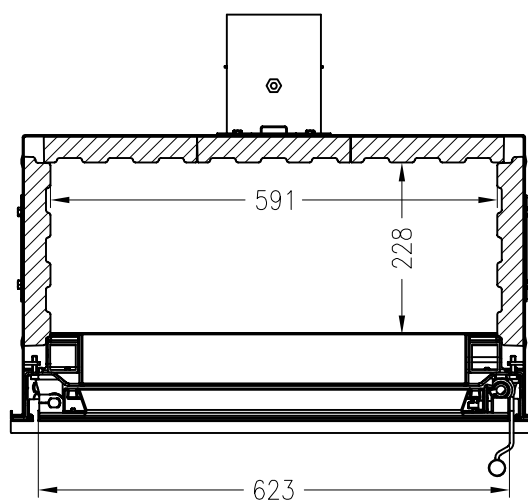
Seitenansicht
M ~1:20



Draufsicht
M ~1:10



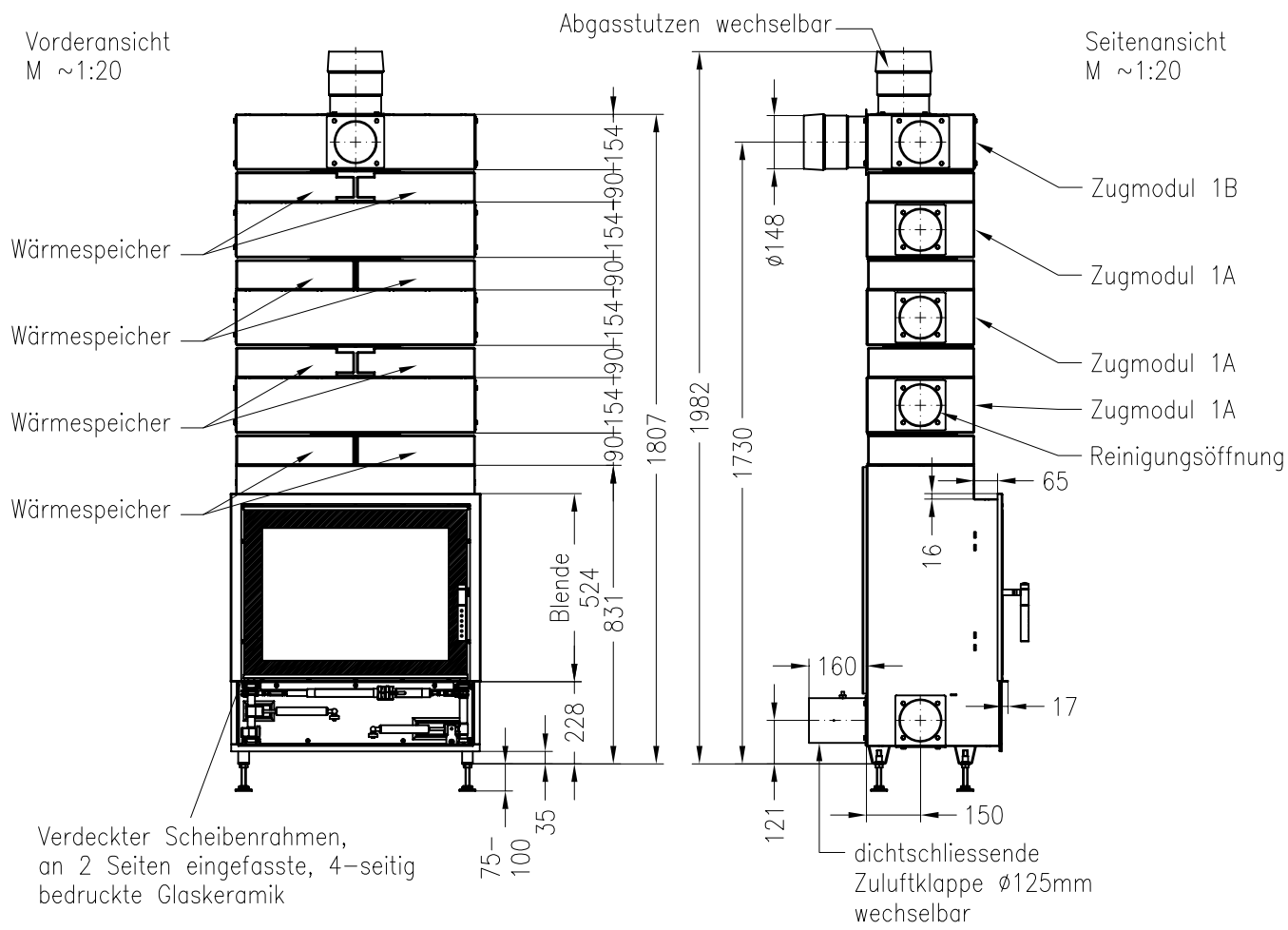
Horizontalschnitt
M ~1:20



Stand: 11-2010

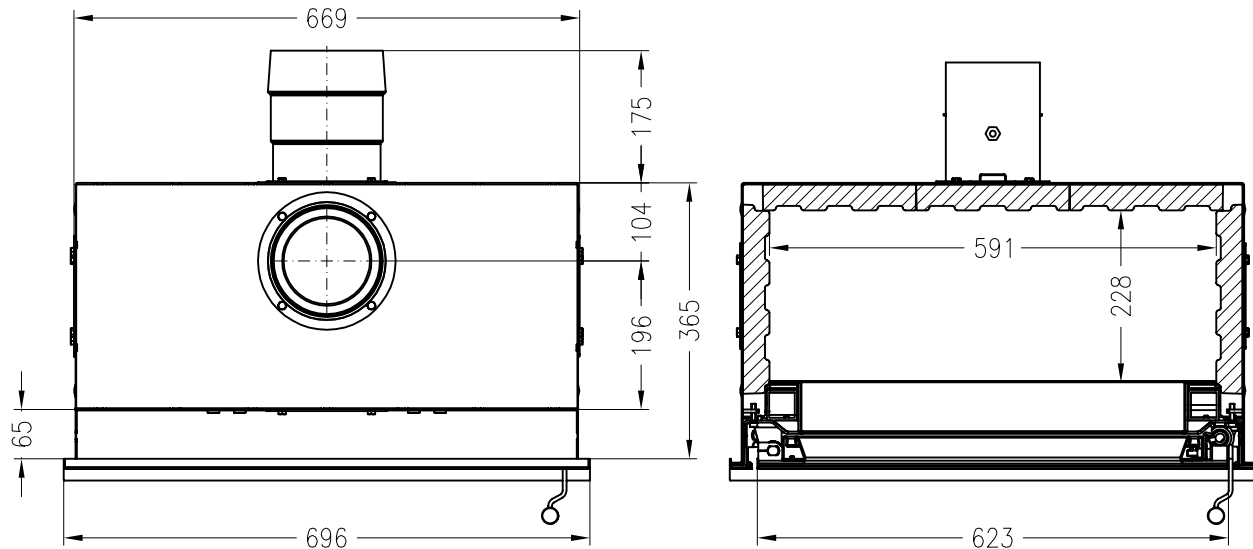
Alle Abbildungen und Zeichnungen sind urheberrechtlich geschützt.
Verwertung oder Veröffentlichung, auch einzelner Details, nur mit unserer Genehmigung.
Technische Änderungen und Irrtümer vorbehalten!

Linear Mini M2 mit G4



Draufsicht
M ~1:10

Horizontalschnitt
M ~1:20

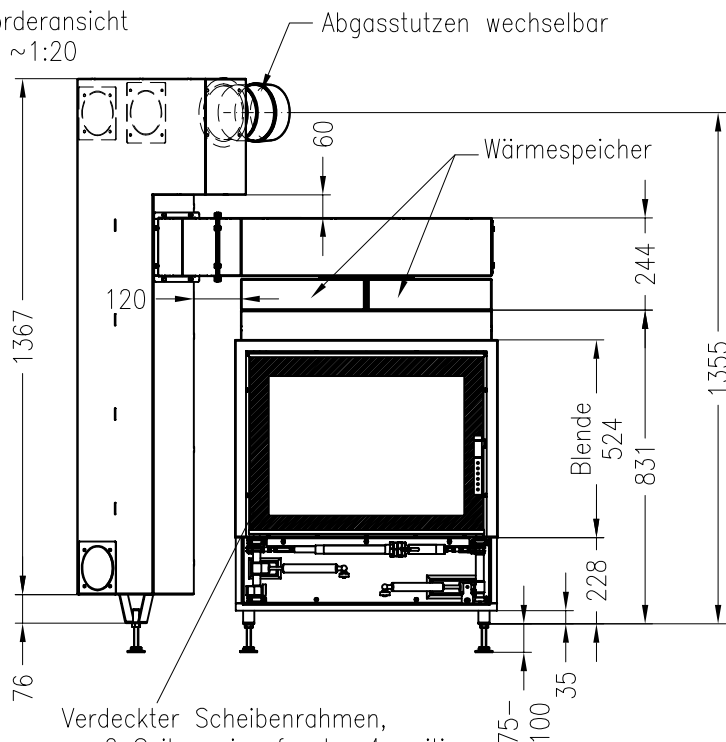


Stand: 11-2010

Alle Abbildungen und Zeichnungen sind urheberrechtlich geschützt.
Verwertung oder Veröffentlichung, auch einzelner Details, nur mit unserer Genehmigung.
Technische Änderungen und Irrtümer vorbehalten!

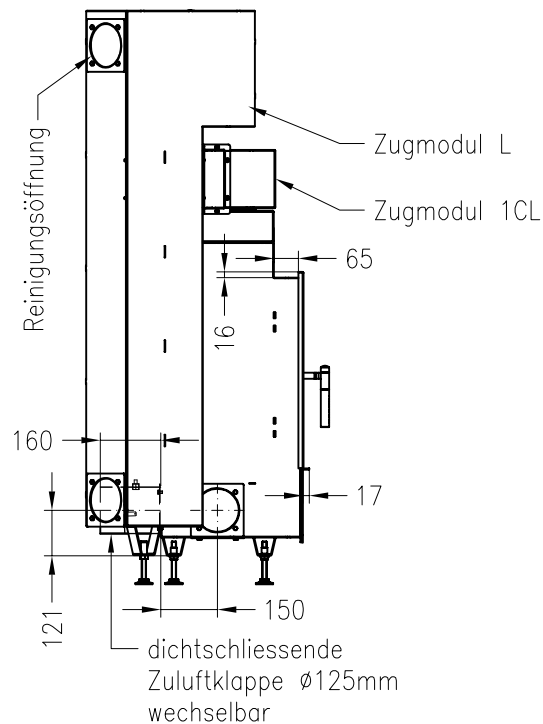
Linear Mini M2 mit GL-45

Vorderansicht
M ~1:20

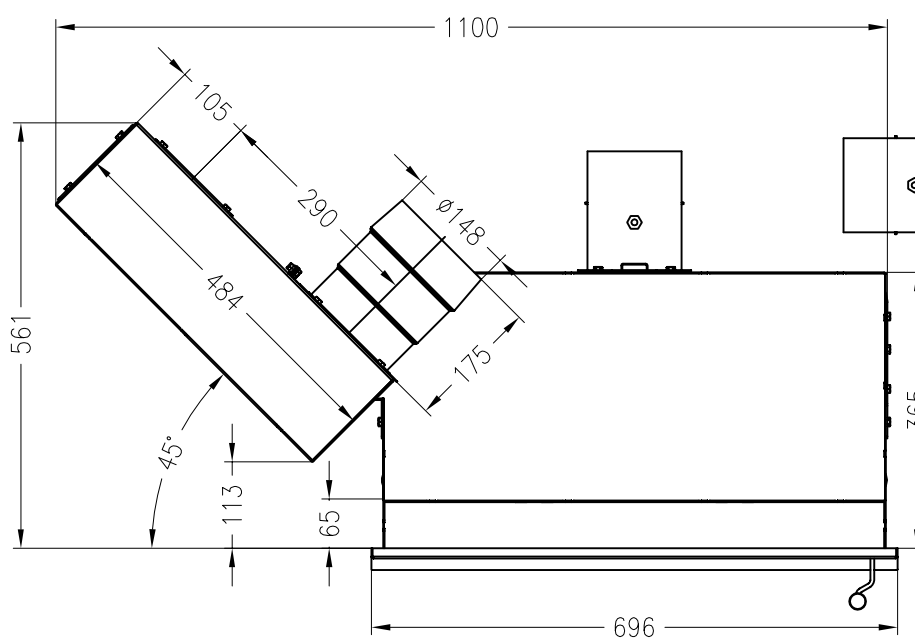


Verdeckter Scheibenrahmen,
an 2 Seiten eingefasste, 4-seitig
bedruckte Glaskeramik

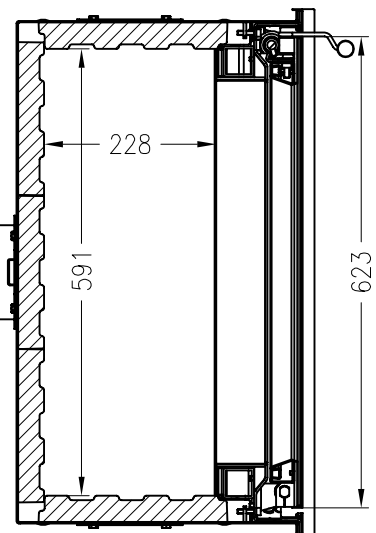
Seitenansicht
M ~1:20



Draufsicht
M ~1:10



Horizontalschnitt
M ~1:20



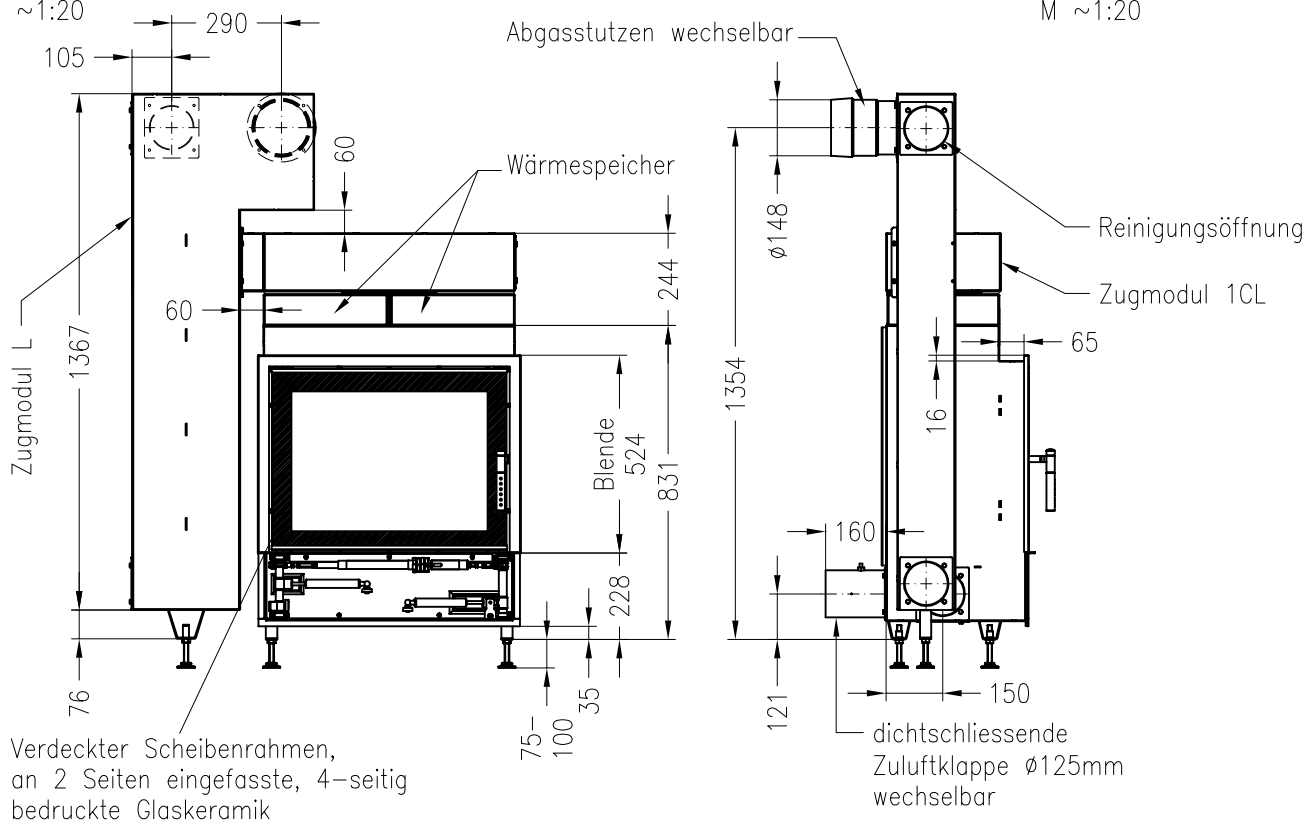
Stand: 11-2010

Alle Abbildungen und Zeichnungen sind urheberrechtlich geschützt.
Verwertung oder Veröffentlichung, auch einzelner Details, nur mit unserer Genehmigung.
Technische Änderungen und Irrtümer vorbehalten!

Linear Mini M2 mit GL

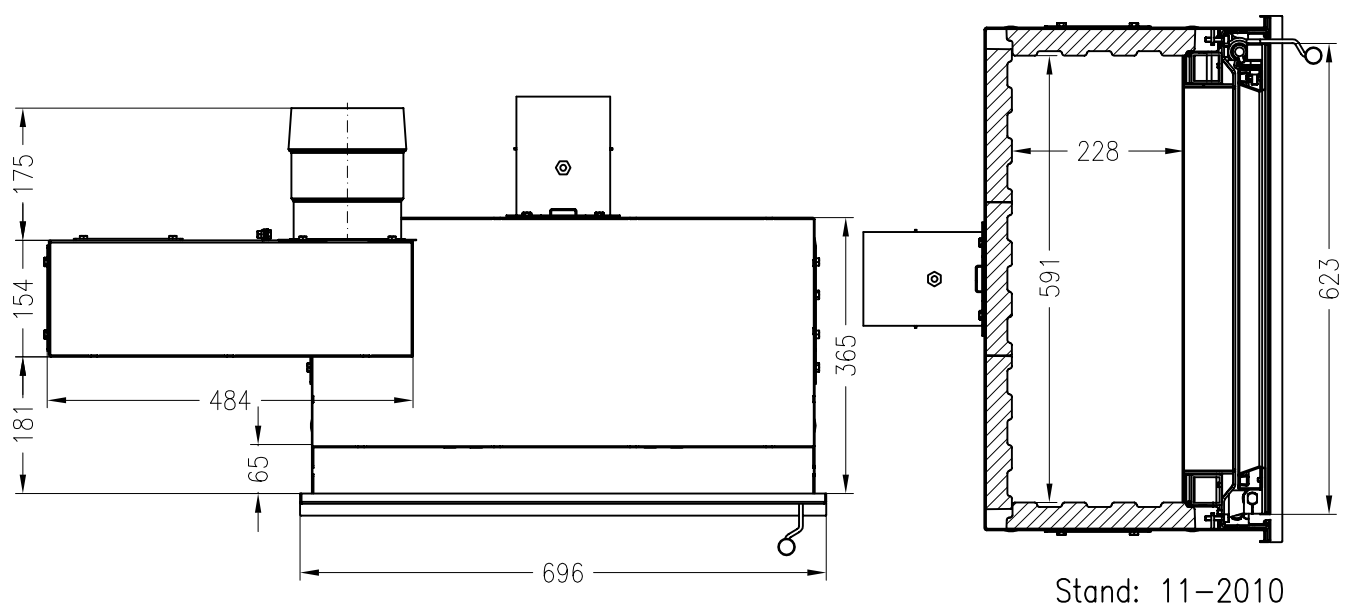
Vorderansicht
M ~1:20

Seitenansicht
M ~1:20



Draufsicht
M ~1:10

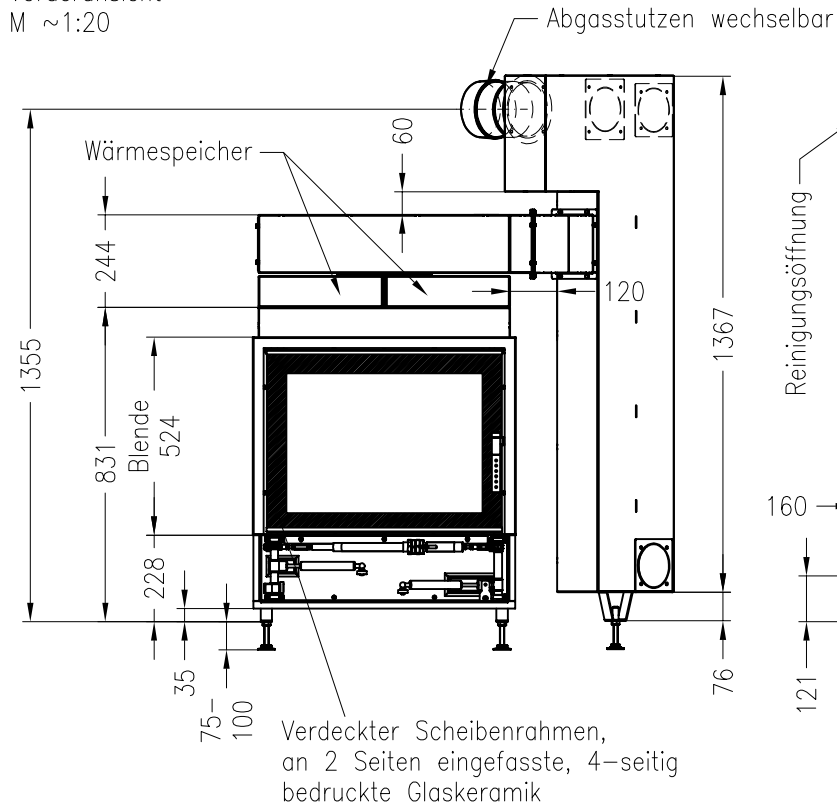
Horizontalschnitt
M ~1:20



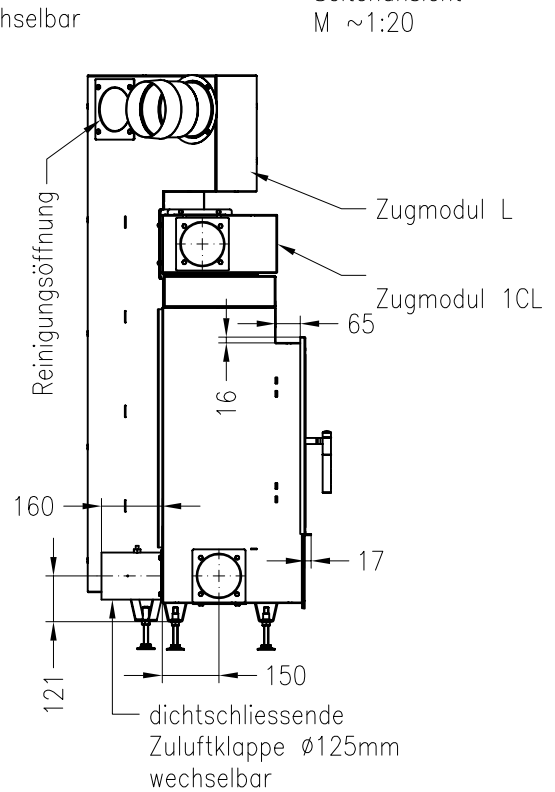
Alle Abbildungen und Zeichnungen sind urheberrechtlich geschützt.
Verwertung oder Veröffentlichung, auch einzelner Details, nur mit unserer Genehmigung.
Technische Änderungen und Irrtümer vorbehalten!

Linear Mini M2 mit GR-45°

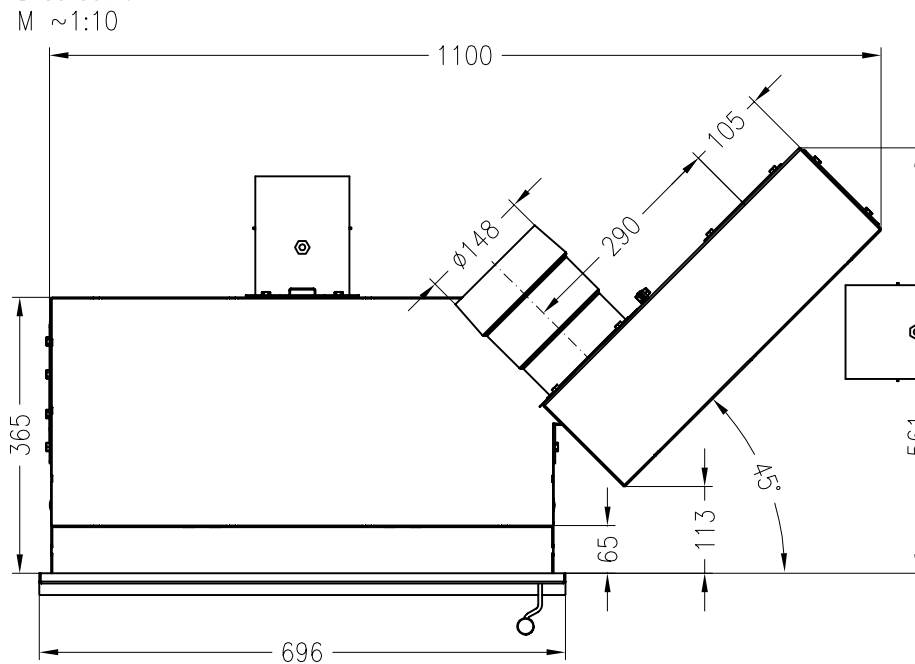
Vorderansicht
M ~1:20



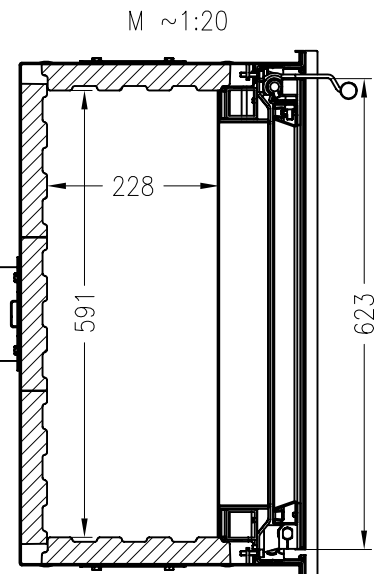
Seitenansicht
M ~1:20



Draufsicht
M ~1:10



Horizontalschnitt
M ~1:20

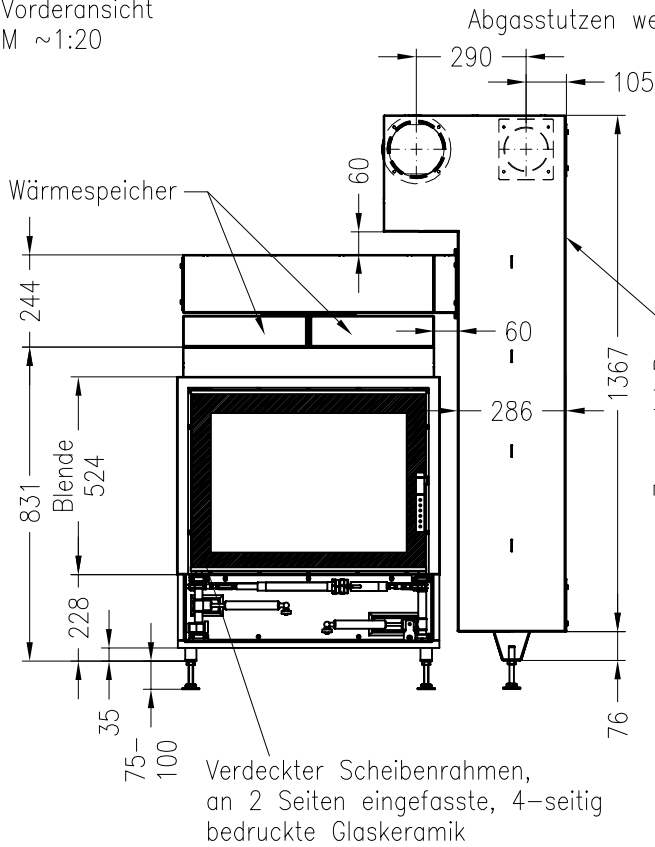


Stand: 11-2010

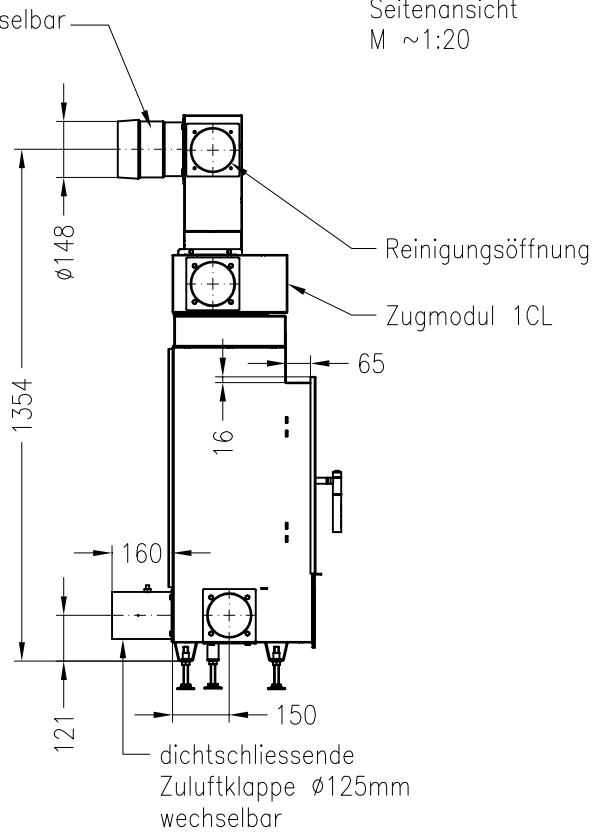
Alle Abbildungen und Zeichnungen sind urheberrechtlich geschützt.
Verwertung oder Veröffentlichung, auch einzelner Details, nur mit unserer Genehmigung.
Technische Änderungen und Irrtümer vorbehalten!

Linear Mini M2 mit GR

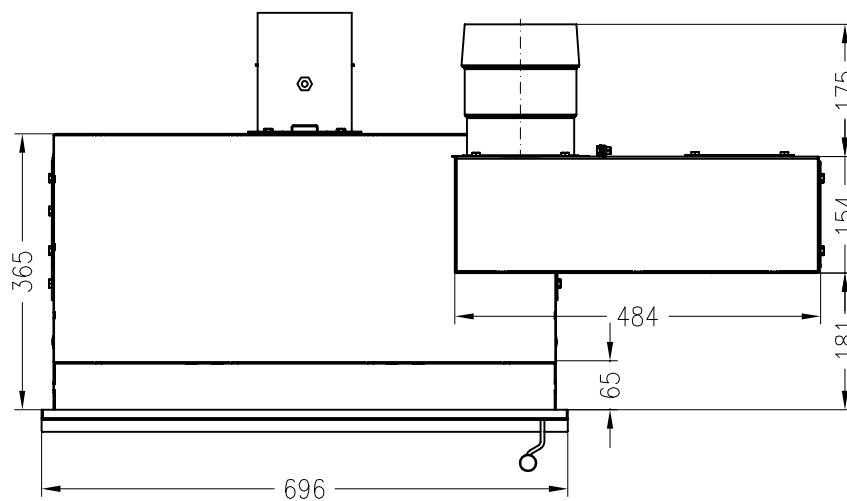
Vorderansicht
M ~1:20



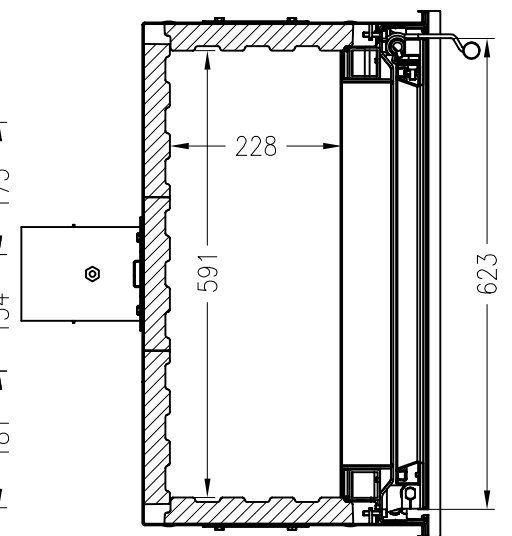
Seitenansicht
M ~1:20



Draufsicht
M ~1:10



Horizontalschnitt
M ~1:20



Stand: 11-2010

Alle Abbildungen und Zeichnungen sind urheberrechtlich geschützt.
Verwertung oder Veröffentlichung, auch einzelner Details, nur mit unserer Genehmigung.
Technische Änderungen und Irrtümer vorbehalten!