

HEIZKAMINEINSÄTZE VON BRUNNER



- 

Stahlblechhaube
- 

Warm
Luft
- 

Power-
Stahlblechhaube
- 

keramische
Züge
- 

Gusskuppel
- 

Wasser
- 

Modulaufsatz-
speicher
- 

Elektronische
Ofen-
Steuerung
- 

Kesselmodul
- 

Aussenluft
Anschluss
- 

Türanschlag
rechts / links
- 

BlmSchV
- 

Spiralgriff
- 

100%
PRODUKT
- 

Stellhebel
- 

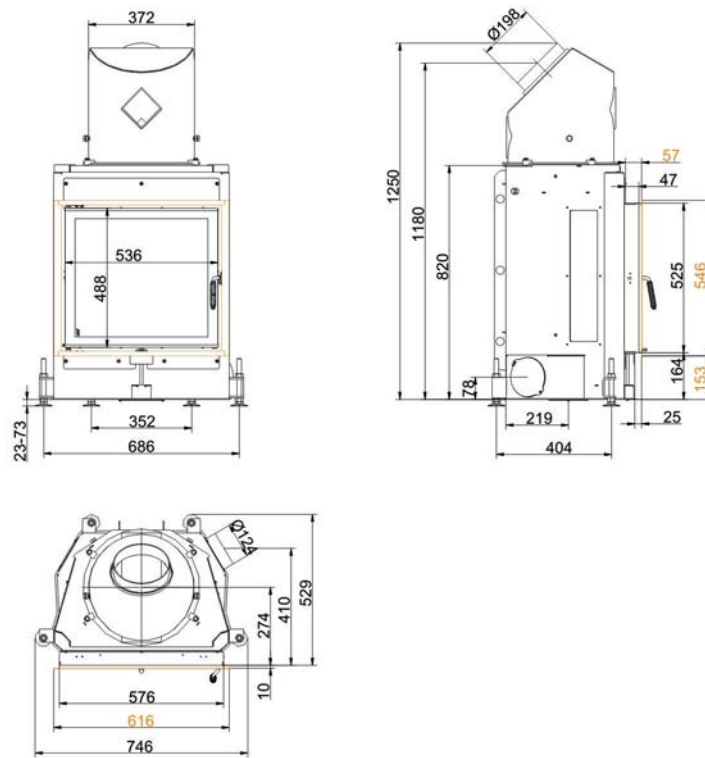
Durch
Heiz
Tür
- 

33cm
Schnitlänge

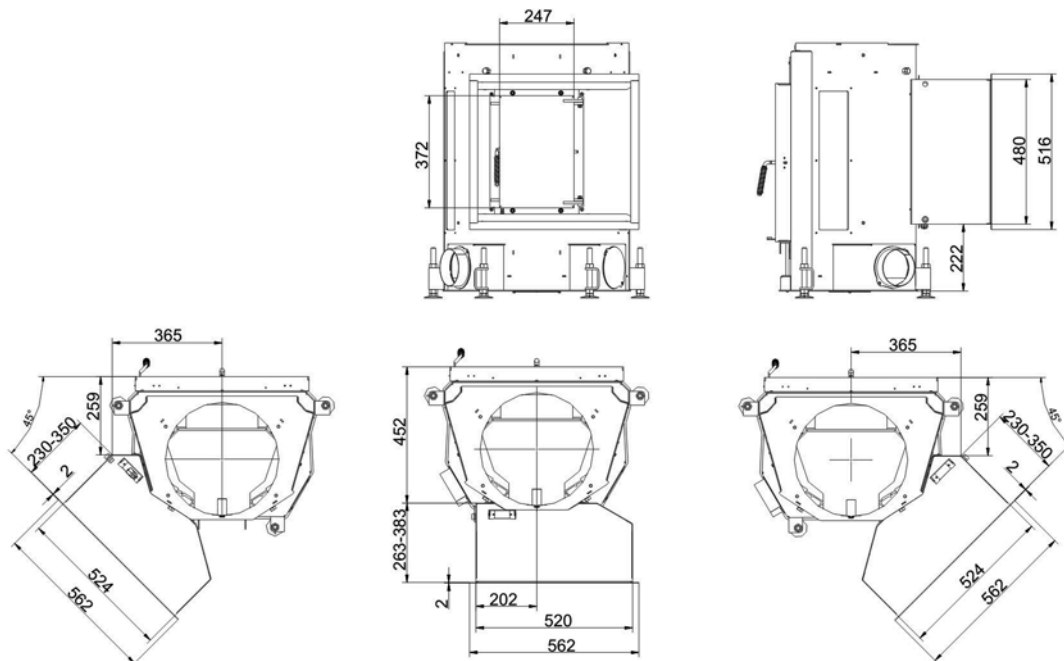
Kompakt-Kamin 51/55 flach Drehtür

Stand: 11.12.2015

BRUNNER[®]
heizen auf bayerisch.



... mit Stahlblechhaube



... mit Durchheiztür

Planung und Einbau

Kompakt-Kamin 51/55 flach

geprüft nach	EN 13229 W	EN 13229 WA	
Werte bei Betriebsweise	Nennleistung	Speicherbetrieb	
Geeignet für alle Bauweisen nach Fachregel	OK	OK	
Daten für Funktionsnachweis			
Nennwärmeleistung	kW	8	-
Brennstoffumsatz	kg/h	2,5	4
Feuerungsleistung	kW	10	17
Abgasmassenstrom	g/s	8,5	20
Stutztemperatur (vor Nachheizfläche)	°C	-	340
Abgastemperatur nach			
aufgesetzter Stahlblechhaube	°C	225	-
1 x nebenstehender Guss-Nachheizfläche (GNF10)	°C	-	160
6 x Speicherringen (MAS) ¹⁾	°C	-	205
2 m nebenstehender, keramischer Nachheizfläche ²⁾	°C	-	180
1,4 m Modulspeichersteine (MSS) ²⁾	°C	-	180
Kesselteil	°C	-	208
notwendiger Förderdruck	Pa	12	13
Verbrennungsluftbedarf	m ³ /h	35	35
Verbrennungsluftanschluss Ø	mm	125	125
Wärmeverteilung			
Heizeinsatz / Nachheizfläche	%	30 / 30	30 / 30
Sichtscheibe (Einfach- / Doppelscheibe)	%	40 / -	40 / -
Kessel	%	-	30
Luftquerschnitte ⁴⁾			
Zuluft	cm ²	400 / 100 / -	300 / 100 / 300
Umluft	cm ²	400 / 100 / -	300 / 100 / 300
minimale Oberfläche bei geschlossener Ofenbauweise			
wärmeabgebende Oberfläche	m ²	3,8	3,8
min. Abstände Feuerstätte			
zur Dämmschicht	cm	8	8
zum Aufstellboden	cm	2	2
Wärmedämmung ohne / mit ³⁾ Luftgitter			
Anbauwand	cm	12 / 9	14 / 10
Boden	cm	4 / 2	4 / 2
Decke	cm	14 / 10	20 / 14
Wärmedämmung um Durchheiztür	cm	6	6
Vormauerung bei zu schützender Wand	cm	10	10
Gewicht			
Heizeinsatz + Brennkammer	kg	112 (DT) / 163 (ST) + 69	
erfüllt Anforderung/Grenzwerte für:			
Deutschland / Österreich / Schweiz / Norwegen	1.BImSchV (Stufe 2) / 15a BVG (2015) / LRV / NS 3059		

1) Drosselklappe empfohlen

2) Richtwert bzw. rechnerischer Funktionsnachweis erforderlich

3) Werte ermittelt mit obigen Luftquerschnitten; Ofenhülle wärmeabgebend ausgeführt

Ulrich Brunner GmbH
Zellhuber Ring 17 -18
D-84307 Eggenfelden
Telefon: +49 / (0)87 21 / 7 71-0
Telefax: +49 / (0)87 21 / 7 71-100
info@brunner.de | www.brunner.de

BRUNNER Produkte werden ausschließlich vom qualifizierten Fachbetrieb angeboten und verkauft.
Technische und Sortiments-Änderungen sowie Irrtum vorbehalten. (12/15)