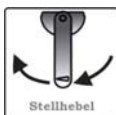


# HEIZKAMINEINSÄTZE VON BRUNNER



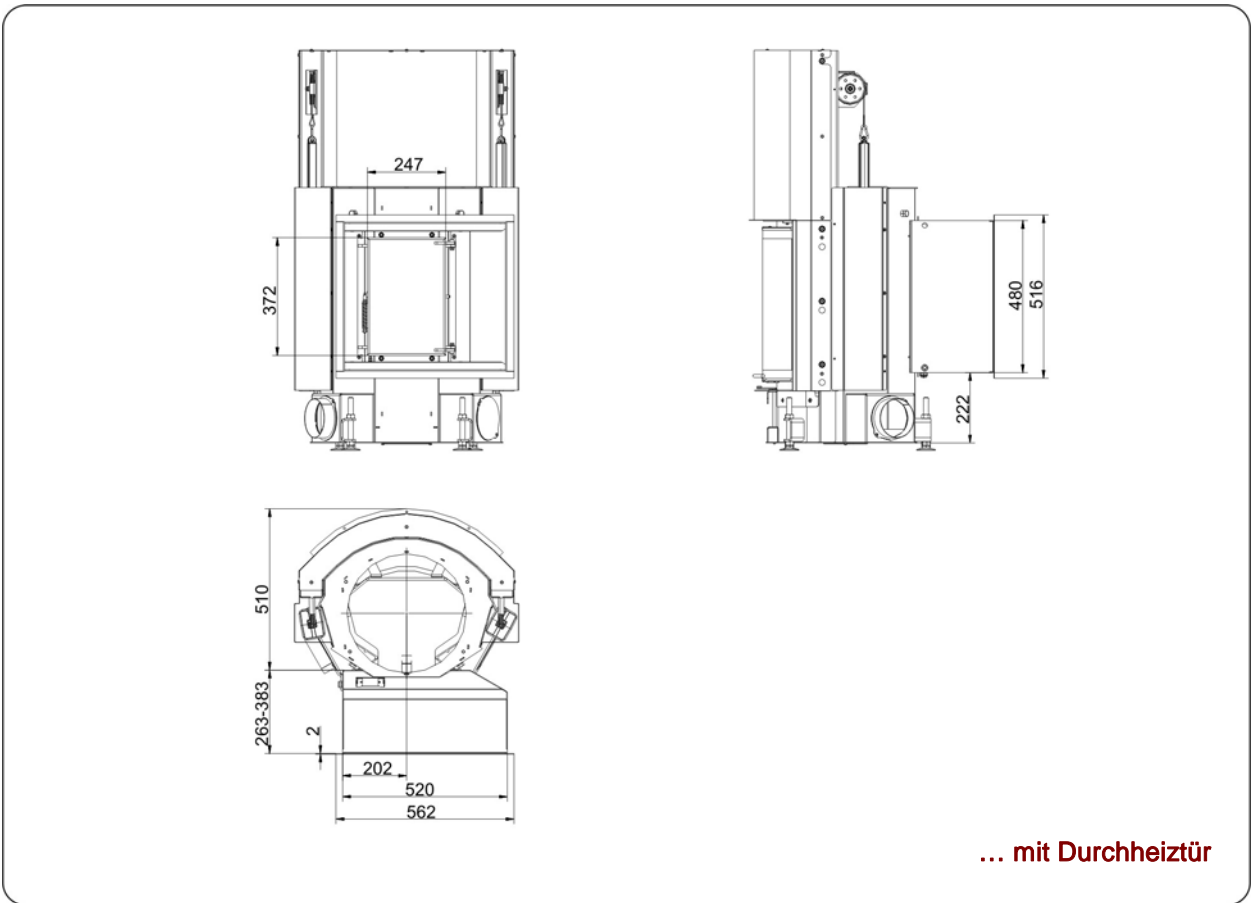
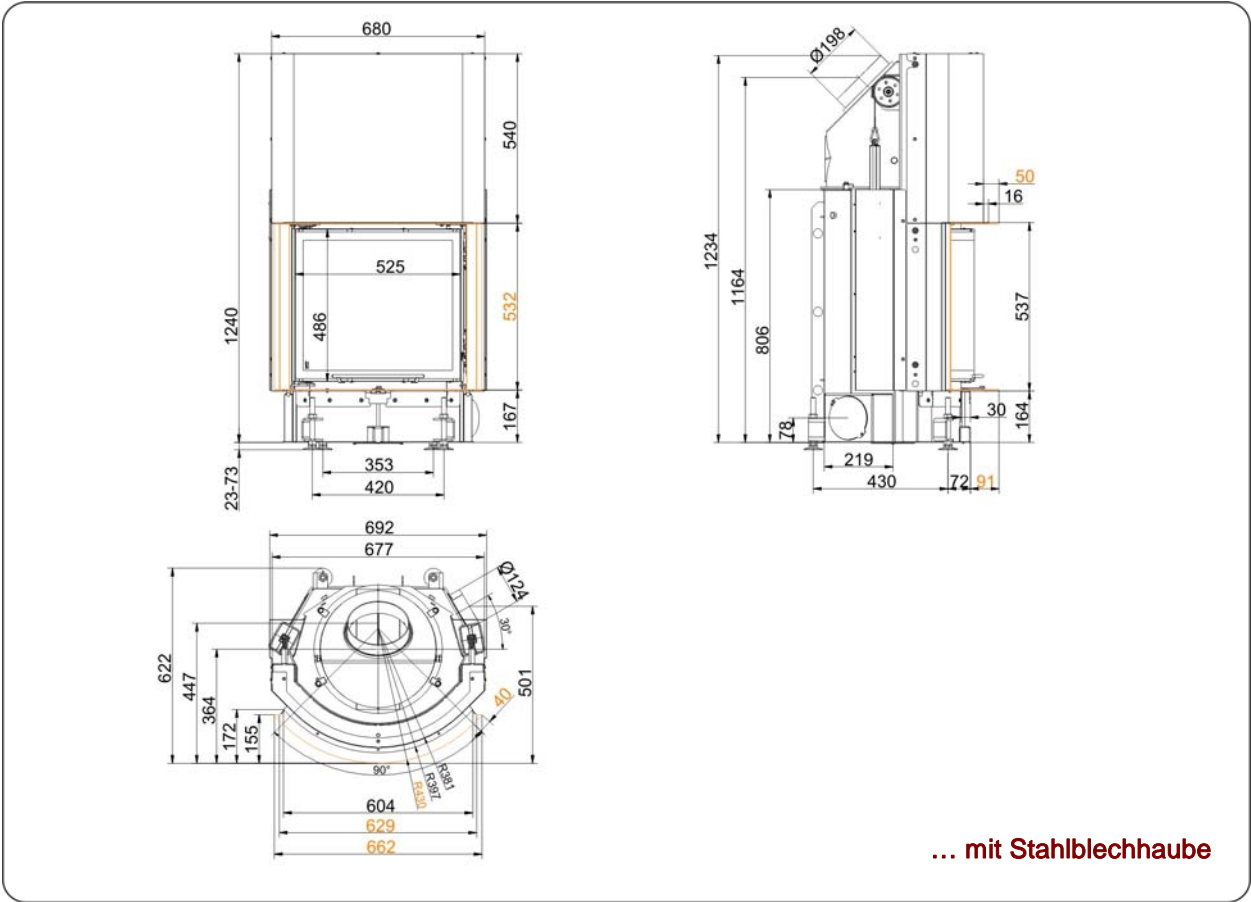
## Kompakt-Kamin 51/55 rund Schiebetür (easy-lift)

Stand: 11.12.2015



**BRUNNER**<sup>®</sup>  
*heizen auf bayerisch.*

Massblätter | **Kompakt-Kamin 51/55 rund Schiebetür (easy-lift)**



# Planung und Einbau

## Kompakt-Kamin 51/55 rund

geprüft nach	EN 13229 W	EN 13229 WA
Werte bei Betriebsweise	Nennleistung	Speicherbetrieb
Geeignet für alle Bauweisen nach Fachregel	OK	OK

### Daten für Funktionsnachweis

Nennwärmeleistung	kW	8	-
Brennstoffumsatz	kg/h	2,5	4
Feuerungsleistung	kW	10	17
Abgasmassenstrom	g/s	8,5	20
Stutztemperatur (vor Nachheizfläche)	°C	-	340
Abgastemperatur nach			
aufgesetzter Stahlblechhaube	°C	225	-
1 x nebenstehender Guss-Nachheizfläche (GNF10)	°C	-	160
6 x Speicherringen (MAS) <sup>1)</sup>	°C	-	205
2 m nebenstehender, keramischer Nachheizfläche <sup>2)</sup>	°C	-	180
1,4 m Modulspeichersteine (MSS) <sup>2)</sup>	°C	-	180
Kesselteil	°C	-	208
notwendiger Förderdruck	Pa	12	13
Verbrennungsluftbedarf	m <sup>3</sup> /h	35	35
Verbrennungsluftanschluss Ø	mm	125	125

### Wärmeverteilung

Heizeinsatz / Nachheizfläche	%	30 / 30	30 / 30
Sichtscheibe ( Einfach- / Doppelscheibe)	%	40 / -	40 / -
Kessel	%	-	30

### Luftquerschnitte <sup>4)</sup>

Zuluft	cm <sup>2</sup>	400 / 100 / -	300 / 100 / 300
Umluft	cm <sup>2</sup>	400 / 100 / -	300 / 100 / 300

### minimale Oberfläche bei geschlossener Ofenbauweise

wärmeabgebende Oberfläche	m <sup>2</sup>	3,8	3,8
---------------------------	----------------	-----	-----

### min. Abstände Feuerstätte

zur Dämmschicht	cm	8	8
zum Aufstellboden	cm	2	2

### Wärmedämmung ohne / mit <sup>3)</sup> Luftgitter

Anbauwand	cm	12 / 9	14 / 10
Boden	cm	4 / 2	4 / 2
Decke	cm	14 / 10	20 / 14
Wärmedämmung um Durchheiztür	cm	6	6
Vormauerung bei zu schützender Wand	cm	10	10

### Gewicht

Heizeinsatz + Brennkammer	kg	108 (DT) / 155 (ST) + 55
---------------------------	----	--------------------------

### erfüllt Anforderung/Grenzwerte für:

Deutschland / Österreich / Schweiz / Norwegen	1.BImSchV (Stufe 2) / 15a BVG (2015) / LRV / NS 3059
---	--

1) Drosselklappe empfohlen

2) Richtwert bzw. rechnerischer Funktionsnachweis erforderlich

3) Werte ermittelt mit obigen Luftquerschnitten; Ofenhülle wärmeabgebend ausgeführt