

# HEIZKAMINEINSÄTZE VON BRUNNER

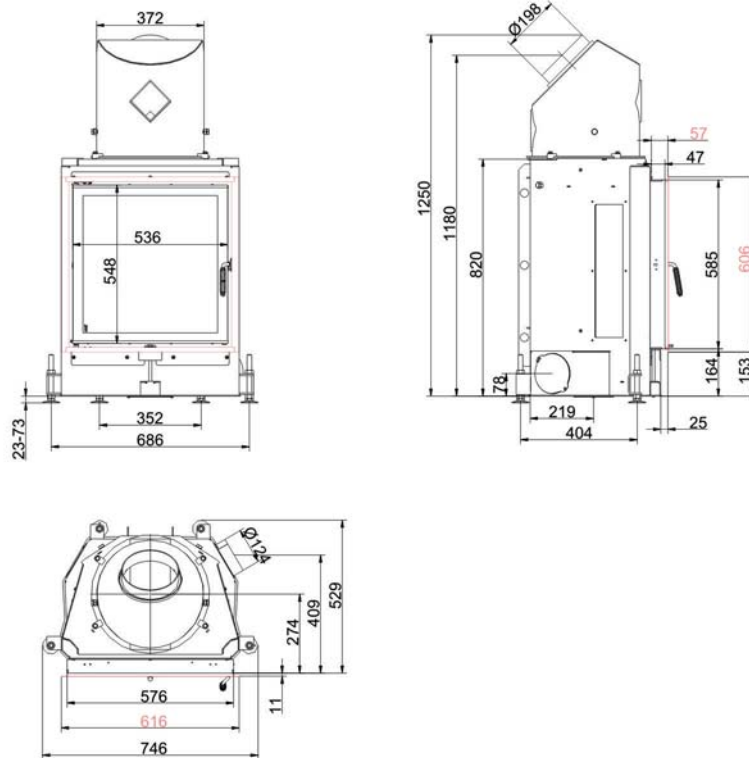


## Kompakt-Kamin 57/55 flach Drehtür

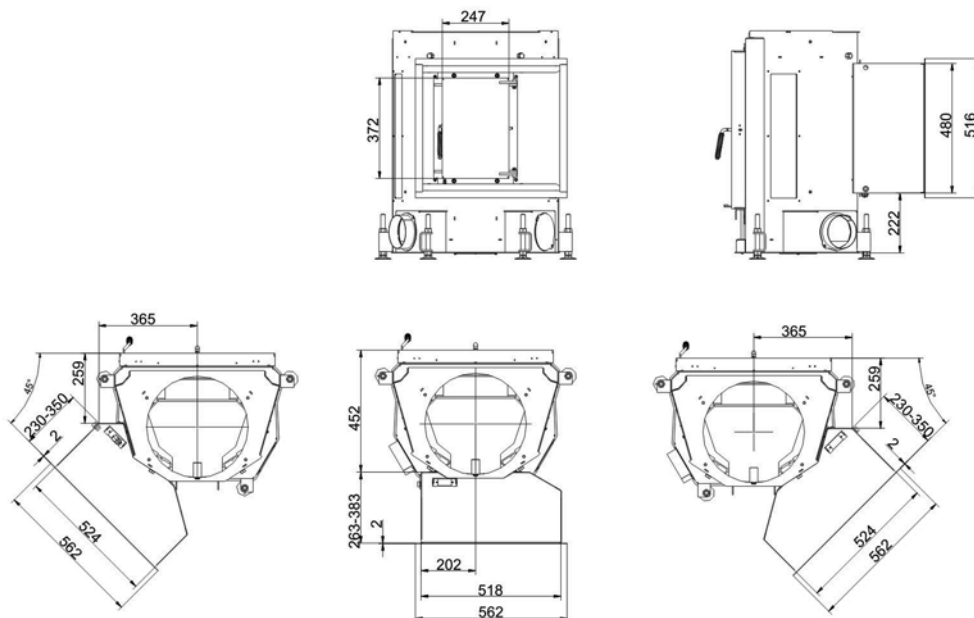
Stand: 11.12.2015

**BRUNNER**<sup>®</sup>  
*heizen auf bayerisch.*

Massblätter | **Kompakt-Kamin 57/55 flach Drehtür**



... mit Stahlblechhaube



... mit Durchheiztür

# Planung und Einbau

## Kompakt-Kamin 57/55 flach

geprüft nach	EN 13229 W	EN 13229 WA	
Werte bei Betriebsweise	Nennleistung	Speicherbetrieb	
Geeignet für alle Bauweisen nach Fachregel	OK	OK	
<b>Daten für Funktionsnachweis</b>			
Nennwärmeleistung	kW	8	-
Brennstoffumsatz	kg/h	2,5	4
Feuerungsleistung	kW	10	17
Abgasmassenstrom	g/s	8,5	20
Stutztemperatur (vor Nachheizfläche)	°C	-	340
Abgastemperatur nach			
aufgesetzter Stahlblechhaube	°C	225	-
1 x nebenstehender Guss-Nachheizfläche (GNF10)	°C	-	160
6 x Speicherringen (MAS) <sup>1)</sup>	°C	-	205
2 m nebenstehender, keramischer Nachheizfläche <sup>2)</sup>	°C	-	180
1,4 m Modulspeichersteine (MSS) <sup>2)</sup>	°C	-	180
Kesselteil	°C	-	208
notwendiger Förderdruck	Pa	12	13
Verbrennungsluftbedarf	m <sup>3</sup> /h	35	35
Verbrennungsluftanschluss Ø	mm	125	125
<b>Wärmeverteilung</b>			
Heizeinsatz / Nachheizfläche	%	30 / 30	30 / 30
Sichtscheibe ( Einfach- / Doppelscheibe)	%	40 / -	40 / -
Kessel	%	-	30
<b>Luftquerschnitte</b> <sup>4)</sup>			
Zuluft	cm <sup>2</sup>	400 / 100 / -	300 / 100 / 300
Umluft	cm <sup>2</sup>	400 / 100 / -	300 / 100 / 300
<b>minimale Oberfläche bei geschlossener Ofenbauweise</b>			
wärmeabgebende Oberfläche	m <sup>2</sup>	3,8	3,8
<b>min. Abstände Feuerstätte</b>			
zur Dämmschicht	cm	8	8
zum Aufstellboden	cm	2	2
<b>Wärmedämmung ohne / mit</b> <sup>3)</sup> <b>Luftgitter</b>			
Anbauwand	cm	12 / 9	14 / 10
Boden	cm	4 / 2	4 / 2
Decke	cm	14 / 10	20 / 14
Wärmedämmung um Durchheiztür	cm	6	6
Vormauerung bei zu schützender Wand	cm	10	10
<b>Gewicht</b>			
Heizeinsatz + Brennkammer	kg	107 (DT) / 165 (ST) + 69	
<b>erfüllt Anforderung/Grenzwerte für:</b>			
Deutschland / Österreich / Schweiz / Norwegen	1.BImSchV (Stufe 2) / 15a BVG (2015) / LRV / NS 3059		

1) Drosselklappe empfohlen

2) Richtwert bzw. rechnerischer Funktionsnachweis erforderlich

3) Werte ermittelt mit obigen Luftquerschnitten; Ofenhülle wärmeabgebend ausgeführt

Ulrich Brunner GmbH  
Zellhuber Ring 17 -18  
D-84307 Eggenfelden  
Telefon: +49 / (0)87 21 / 7 71-0  
Telefax: +49 / (0)87 21 / 7 71-100  
info@brunner.de | www.brunner.de

BRUNNER Produkte werden ausschließlich vom qualifizierten Fachbetrieb angeboten und verkauft.  
Technische und Sortiments-Änderungen sowie Irrtum vorbehalten. (12/15)