

HEIZKAMINEINSÄTZE VON BRUNNER

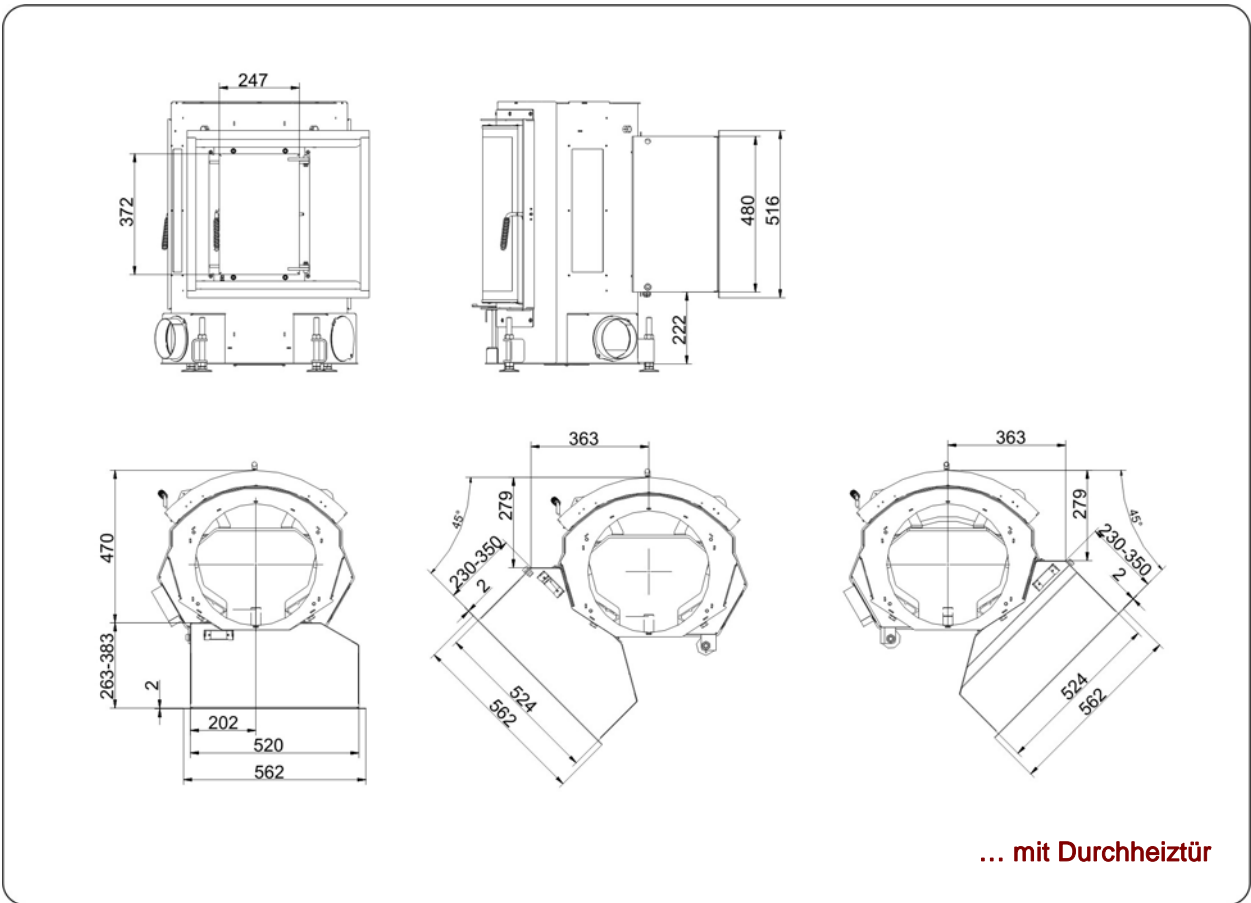
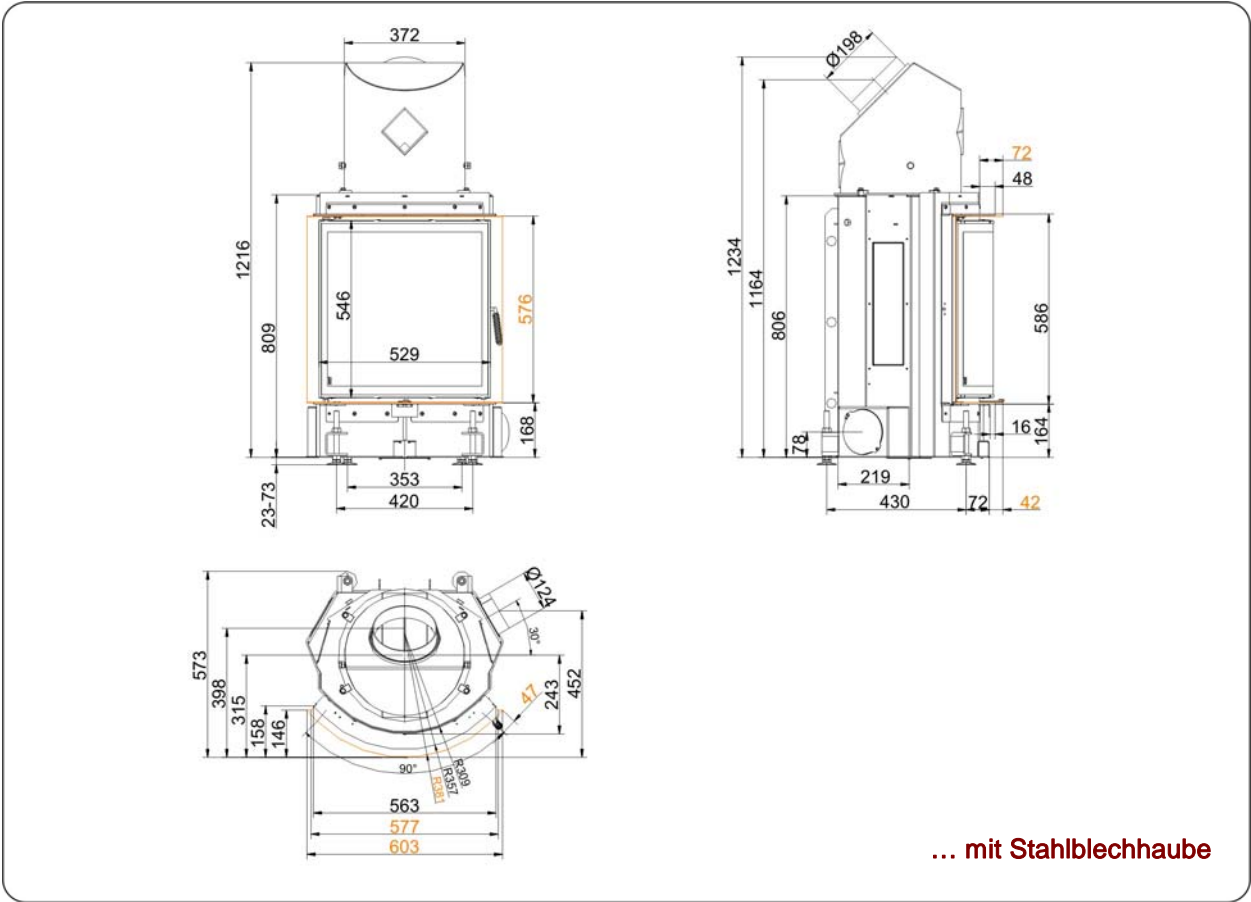


Kompakt-Kamin 57/55 rund Drehtür

Stand: 11.12.2015

BRUNNER[®]
heizen auf bayerisch.

Massblätter | **Kompakt-Kamin 57/55 rund Drehtür**



Planung und Einbau

Kompakt-Kamin 57/55 rund

| | | |
|--|--------------|-----------------|
| geprüft nach | EN 13229 W | EN 13229 WA |
| Werte bei Betriebsweise | Nennleistung | Speicherbetrieb |
| Geeignet für alle Bauweisen nach Fachregel | OK | OK |

Daten für Funktionsnachweis

| | | | |
|--|-------------------|-----|-----|
| Nennwärmeleistung | kW | 8 | - |
| Brennstoffumsatz | kg/h | 2,5 | 4 |
| Feuerungsleistung | kW | 10 | 17 |
| Abgasmassenstrom | g/s | 8,5 | 20 |
| Stutztemperatur (vor Nachheizfläche) | °C | - | 340 |
| Abgastemperatur nach | | | |
| aufgesetzter Stahlblechhaube | °C | 225 | - |
| 1 x nebenstehender Guss-Nachheizfläche (GNF10) | °C | - | 160 |
| 6 x Speicherringen (MAS) ¹⁾ | °C | - | 205 |
| 2 m nebenstehender, keramischer Nachheizfläche ²⁾ | °C | - | 180 |
| 1,4 m Modulspeichersteine (MSS) ²⁾ | °C | - | 180 |
| Kesselteil | °C | - | 208 |
| notwendiger Förderdruck | Pa | 12 | 13 |
| Verbrennungsluftbedarf | m ³ /h | 35 | 35 |
| Verbrennungsluftanschluss Ø | mm | 125 | 125 |

Wärmeverteilung

| | | | |
|--|---|---------|---------|
| Heizeinsatz / Nachheizfläche | % | 30 / 30 | 30 / 30 |
| Sichtscheibe (Einfach- / Doppelscheibe) | % | 40 / - | 40 / - |
| Kessel | % | - | 30 |

Luftquerschnitte ⁴⁾

| | | | |
|--------|-----------------|---------------|-----------------|
| Zuluft | cm ² | 400 / 100 / - | 300 / 100 / 300 |
| Umluft | cm ² | 400 / 100 / - | 300 / 100 / 300 |

minimale Oberfläche bei geschlossener Ofenbauweise

| | | | |
|---------------------------|----------------|-----|-----|
| wärmeabgebende Oberfläche | m ² | 3,8 | 3,8 |
|---------------------------|----------------|-----|-----|

min. Abstände Feuerstätte

| | | | |
|-------------------|----|---|---|
| zur Dämmschicht | cm | 8 | 8 |
| zum Aufstellboden | cm | 2 | 2 |

Wärmedämmung ohne / mit ³⁾ Luftgitter

| | | | |
|-------------------------------------|----|---------|---------|
| Anbauwand | cm | 12 / 9 | 14 / 10 |
| Boden | cm | 4 / 2 | 4 / 2 |
| Decke | cm | 14 / 10 | 20 / 14 |
| Wärmedämmung um Durchheiztür | cm | 6 | 6 |
| Vormauerung bei zu schützender Wand | cm | 10 | 10 |

Gewicht

| | | |
|---------------------------|----|--------------------------|
| Heizeinsatz + Brennkammer | kg | 108 (DT) / 158 (ST) + 55 |
|---------------------------|----|--------------------------|

erfüllt Anforderung/Grenzwerte für:

| | |
|---|--|
| Deutschland / Österreich / Schweiz / Norwegen | 1.BImSchV (Stufe 2) / 15a BVG (2015) / LRV / NS 3059 |
|---|--|

1) Drosselklappe empfohlen

2) Richtwert bzw. rechnerischer Funktionsnachweis erforderlich

3) Werte ermittelt mit obigen Luftquerschnitten; Ofenhülle wärmeabgebend ausgeführt