

PROVOZ S PŘÍMÝM NAPOJENÍM NA KOMÍN	
Testováno podle	EN 13229
Nominální výkon	5,9 kW
Účinnost	> 80 %
Obrat paliva	1,9 kg/h
Hmotnostní tok spalin	5,4 g/s
Průměrná teplota spalin na výstupu	245 °C
Rozdělení užitého tepla	
krbová vložka	64–75 %
pohledové sklo (jednoduché / dvojité)	36 / 25 %
Potřebný tah komína	12 Pa
Potřebné množství vzduchu pro hoření	20 m ³ /h
Minimální plocha přívodu vzduchu (spodní mřížka)	600 cm ²
Minimální plocha vývodu vzduchu (horní mřížka)	700 cm ²

PROVOZ S PŘIPOJENOU AKUMULAČNÍ MASOU	
Dávka paliva	4,5 kg
Výkon topeniště	18 kW
Hmotnostní tok spalin	15 g/s
Průměrná teplota spalin na výstupu ¹⁾ za 3,2 bm tahového systému KMS 240 ²⁾	395 °C 162 °C
Rozdělení užitého tepla	
krbová vložka	35 %
pohledové sklo (jednoduché / dvojité)	36 / 25 %
dodatečná akumulční masa	29–40 %
Potřebný tah komína	12 Pa
Minimální aktivní sálavá plocha ³⁾	cca 4 m ²
Potřebné množství vzduchu pro hoření	45 m ³ /h

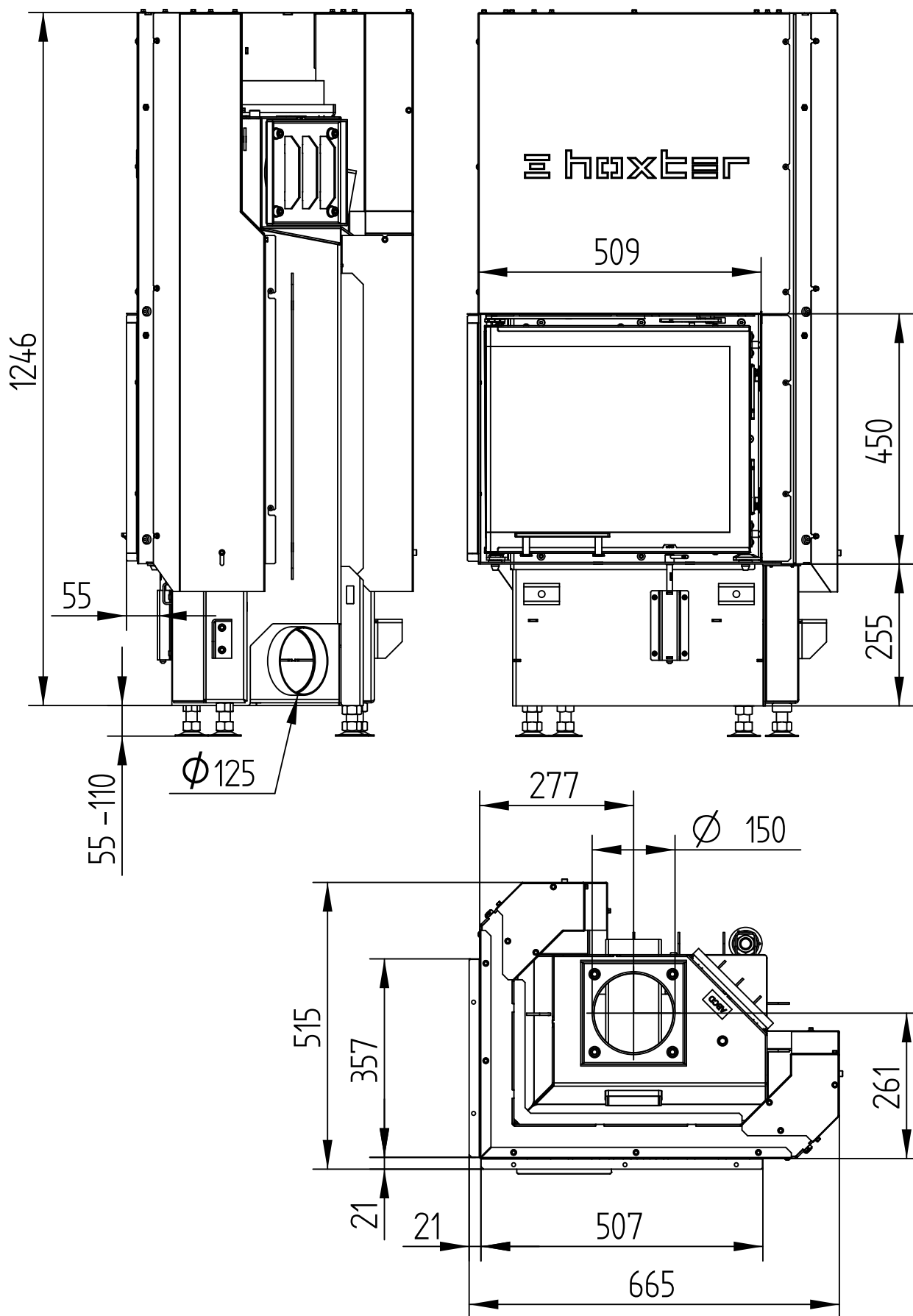
VŠEOBECNÉ TECHNICKÉ INFORMACE	
Průměr přívodu vzduchu pro hoření	Ø 125 mm
Celková hmotnost / hmotnost vystýlky topeniště	190 ^(A) - 135 ^(B) / 45 kg
Použití v uzavřené akumulční obestavbě dle oborových pravidel	vhodné
Splňuje požadavky norem	BlmSchV (Stufe2), 15a BVG

- 1) Pro výpočet šamotového tahového systému jsou produkty Hoxter vloženy do rakouského kamnářského výpočtového programu.
- 2) Pouze vzorový výpočet! Pro přesné výsledky je potřeba každý systém posoudit ve výpočtovém programu KMS společnosti Ortner.
- 3) Závisí na době akumulace a na volbě materiálu a jeho tloušťce. Počítáno s tepelným výkonem sálavé plochy 0,5 kW/m² .hod

ECKA 50/35/45Lh (A)

Technická data
Stav 01/2016

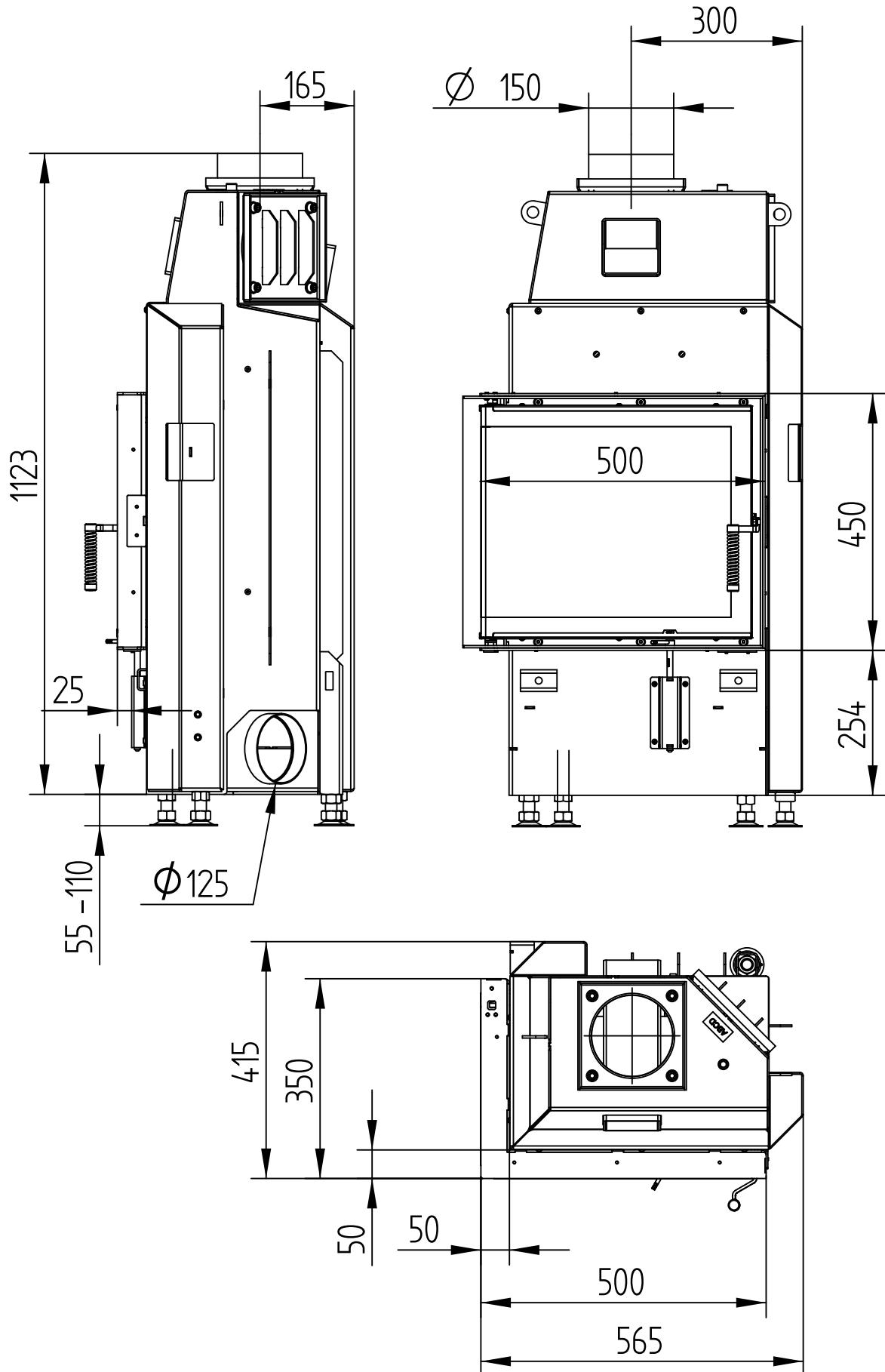
M 1 : 10



ECKA 50/35/45L (B)

Technická data
Stav 01/2016

M 1 : 10

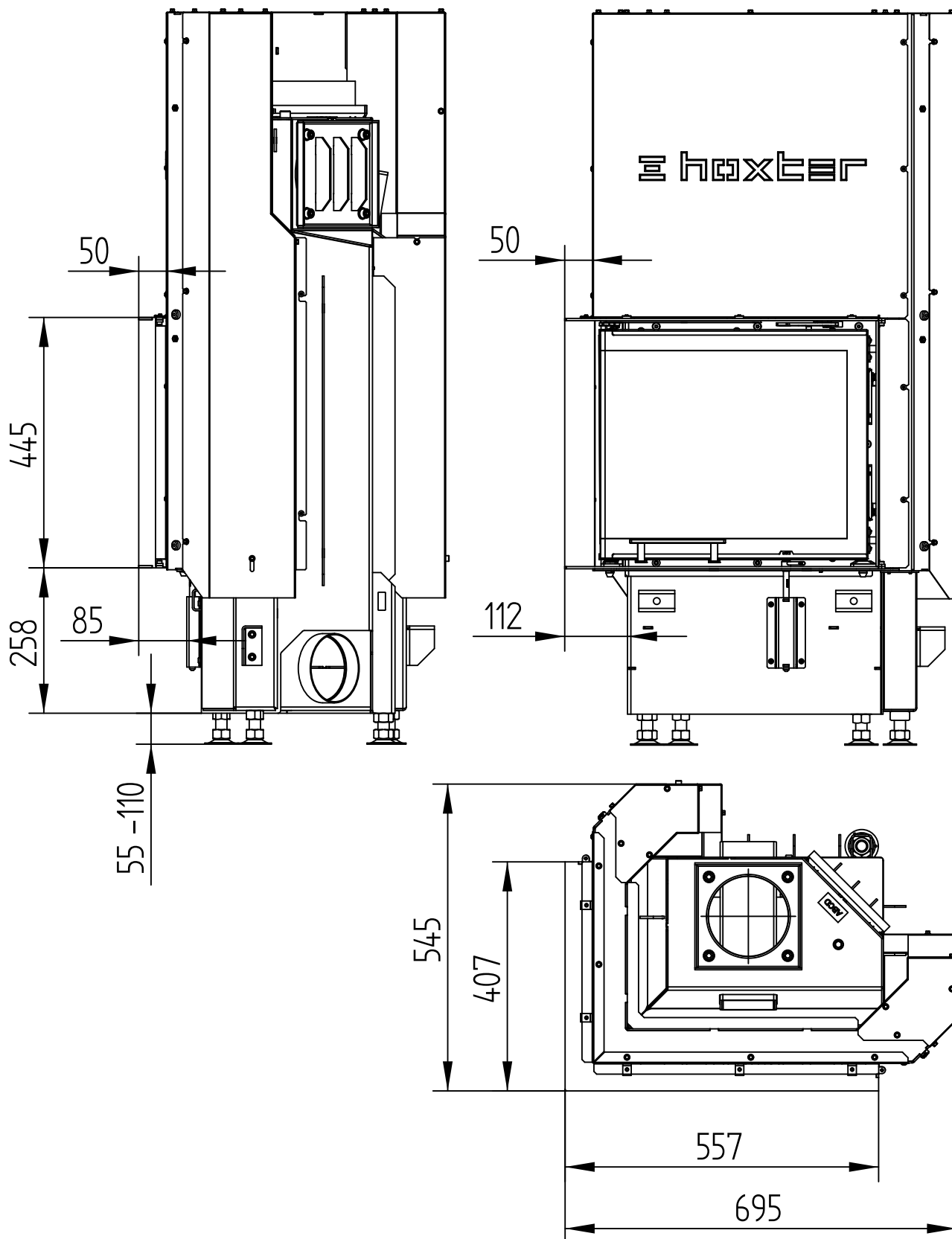


ECKA 50/35/45Lh

Technická data
Stav 01/2016

STAVĚCÍ RÁM ŠESTISTRANNÝ, 50 mm

M 1 : 10

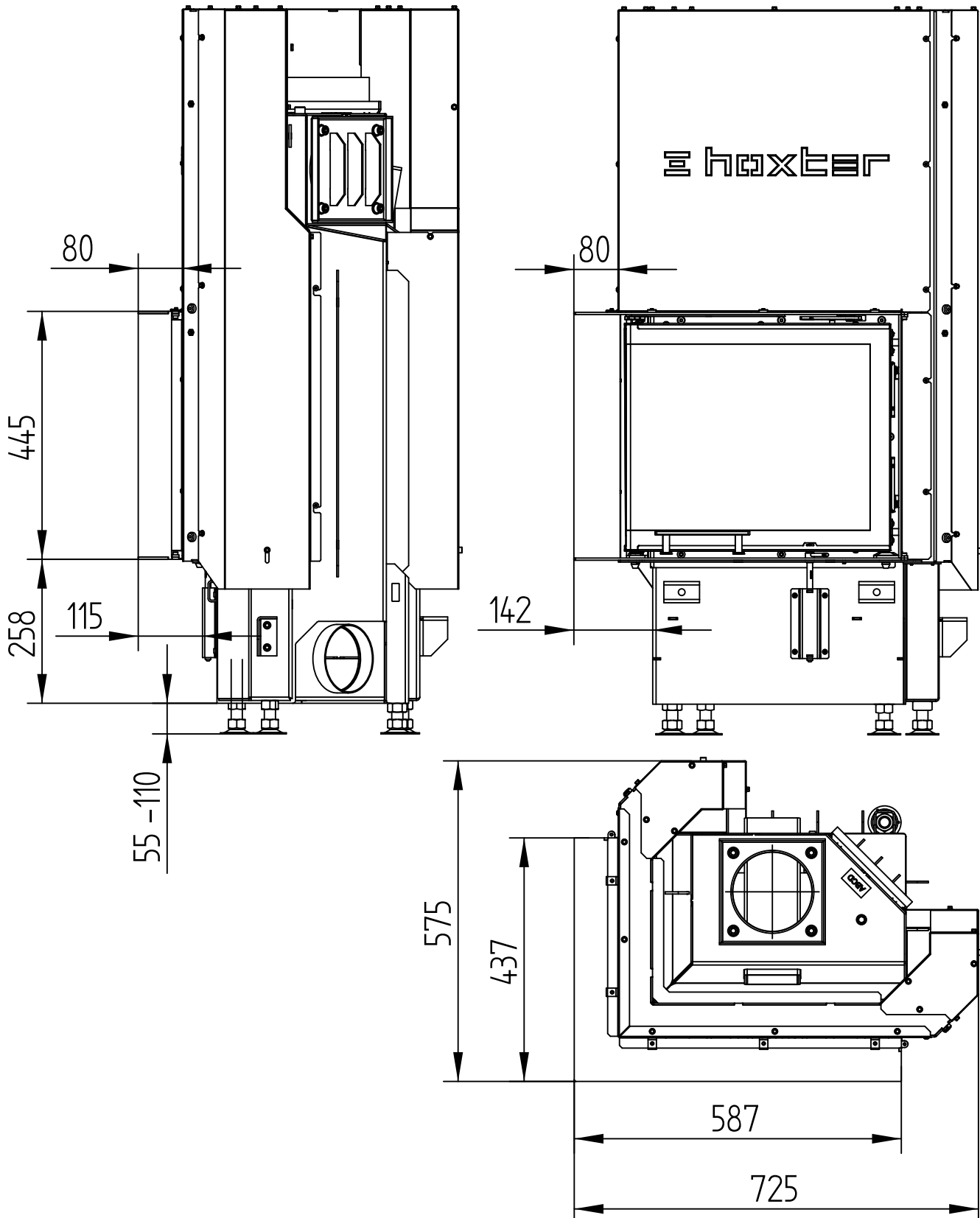


ECKA 50/35/45Lh

Technická data
Stav 01/2016

STAVĚCÍ RÁM ŠESTISTRANNÝ, 80 mm

M 1 : 10

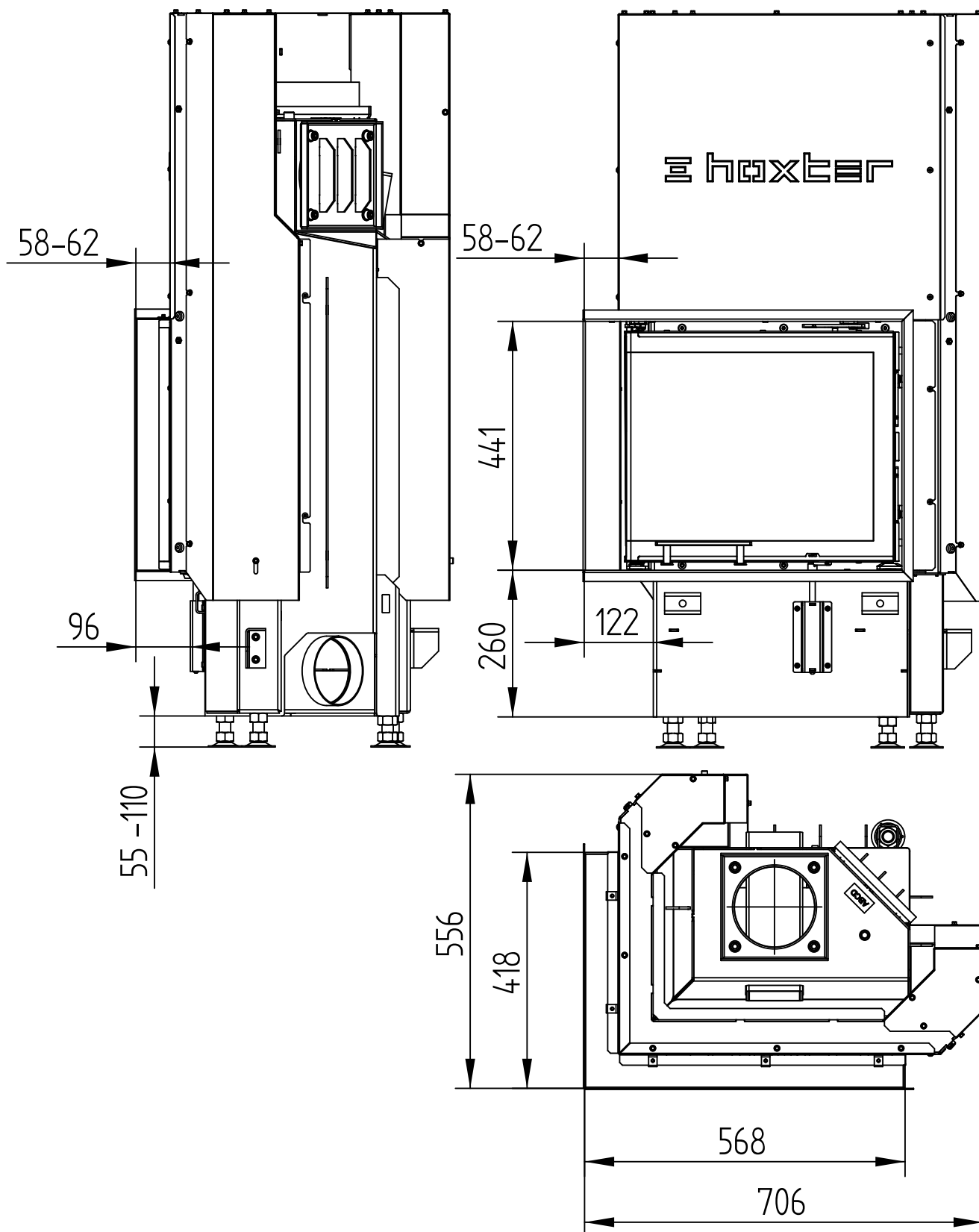


ECKA 50/35/45Lh

Technická data
Stav 01/2016

KRYCÍ RÁM ŠESTISTRANNÝ, 60 mm

M 1 : 10

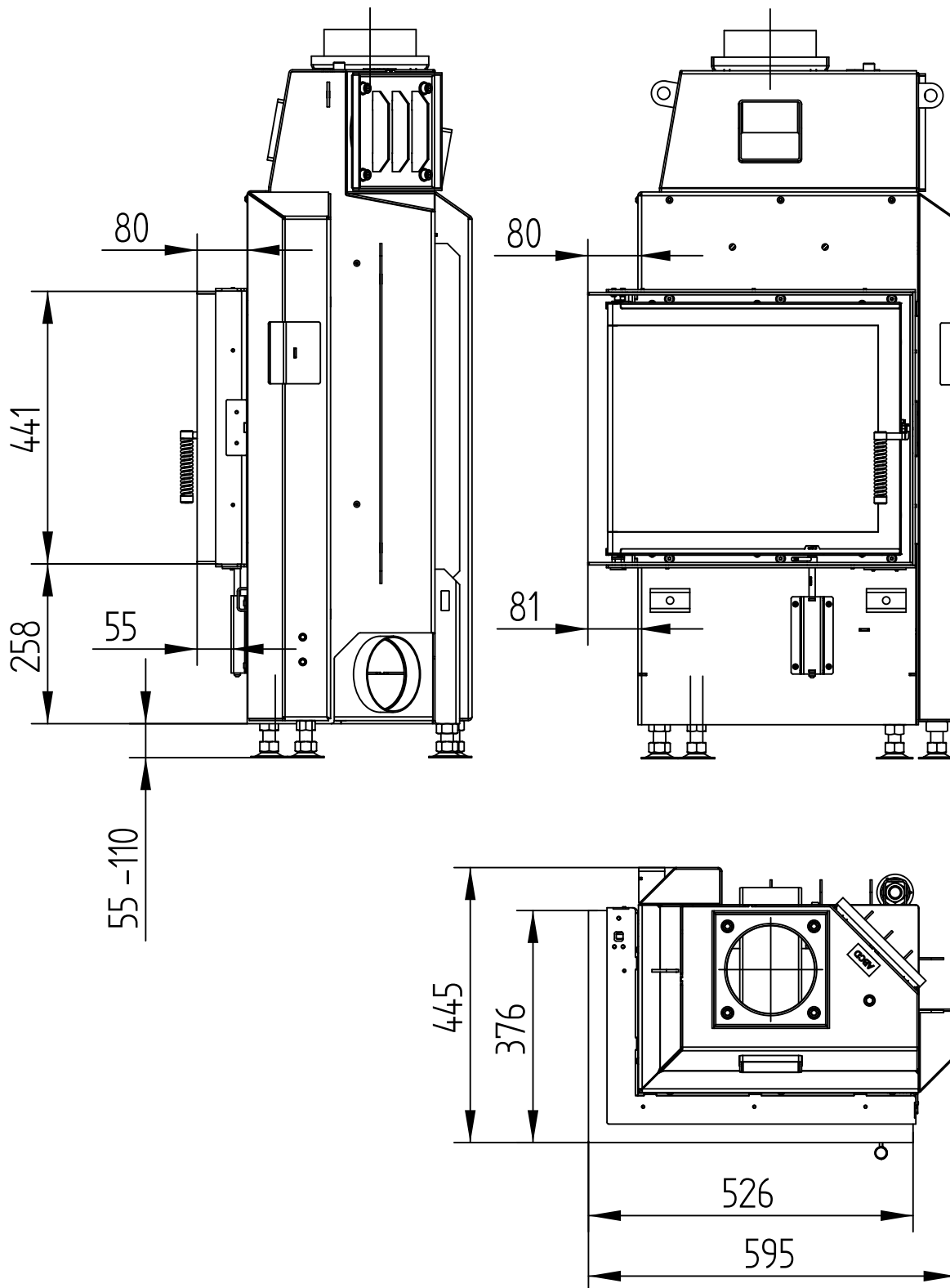


ECKA 50/35/45L

Technická data
Stav 01/2016

STAVĚCÍ RÁM ŠESTISTRANNÝ, 80 mm

M 1 : 10



ECKA 50/35/45L

Technická data
Stav 01/2016

KRYCÍ RÁM ŠESTISTRANNÝ, 60 mm

M 1 : 10

