

PROVOZ S PŘÍMÝM NAPOJENÍM NA KOMÍN	Litinová kopule	Ocelový výměník
Testováno podle	EN 13229	EN 13229
Nominální výkon	8 kW	12 kW
Účinnost	> 80 %	> 80 %
Obrat paliva	2,4 kg/h	3,5 kg/h
Hmotnostní tok spalin	8 g/s	10 g/s
<b>Průměrná teplota spalin</b> na výstupu	230 °C	277 °C
<b>Rozdělení užitého tepla</b>		
krbová vložka	65–82 %	65–82 %
pohledové sklo (jednoduché / dvojité)	35 / 18 %	35 / 18 %
Potřebný tah komína	12 Pa	12 Pa
Potřebné množství vzduchu pro hoření	20 m <sup>3</sup> /h	30 m <sup>3</sup> /h
Minimální plocha přívodu vzduchu (spodní mřížka)	900 cm <sup>2</sup>	1 200 cm <sup>2</sup>
Minimální plocha vývodu vzduchu (horní mřížka)	1 050 cm <sup>2</sup>	1 400 cm <sup>2</sup>

PROVOZ S PŘIPOJENOU AKUMULAČNÍ MASOU	Litinová kopule	Redukce na prstence
Dávka paliva	5,5 kg	5,5 kg
Výkon topeniště	22 kW	22 kW
Hmotnostní tok spalin	20 g/s	20 g/s
<b>Průměrná teplota spalin</b> na výstupu <sup>1)</sup> za 3,6 bm tahového systému KMS 300 <sup>2)</sup> za 5 ks prstenců KAM + ukončovací dílec	382 °C 180 °C –	394 °C – 235 °C
<b>Rozdělení užitého tepla</b>		
krbová vložka	40 %	35 %
pohledové sklo (jednoduché / dvojité)	35 / 18 %	35 / 18 %
dodatečná akumulční masa	25–42 %	30–47 %
Potřebný tah komína	12 Pa	12 Pa
Minimální aktivní sálavá plocha <sup>3)</sup>	cca 5 m <sup>2</sup>	cca 5 m <sup>2</sup>
Potřebné množství vzduchu pro hoření	60 m <sup>3</sup> /h	60 m <sup>3</sup> /h

VŠEOBECNÉ TECHNICKÉ INFORMACE	
Průměr přívodu vzduchu pro hoření	Ø 125 mm
Celková hmotnost / hmotnost vystýlky topeniště	cca 290 / 104 kg
Použití v uzavřené akumulční obestavbě dle oborových pravidel	vhodné
Splňuje požadavky norem	BlmSchV (Stufe2), 15a BVG

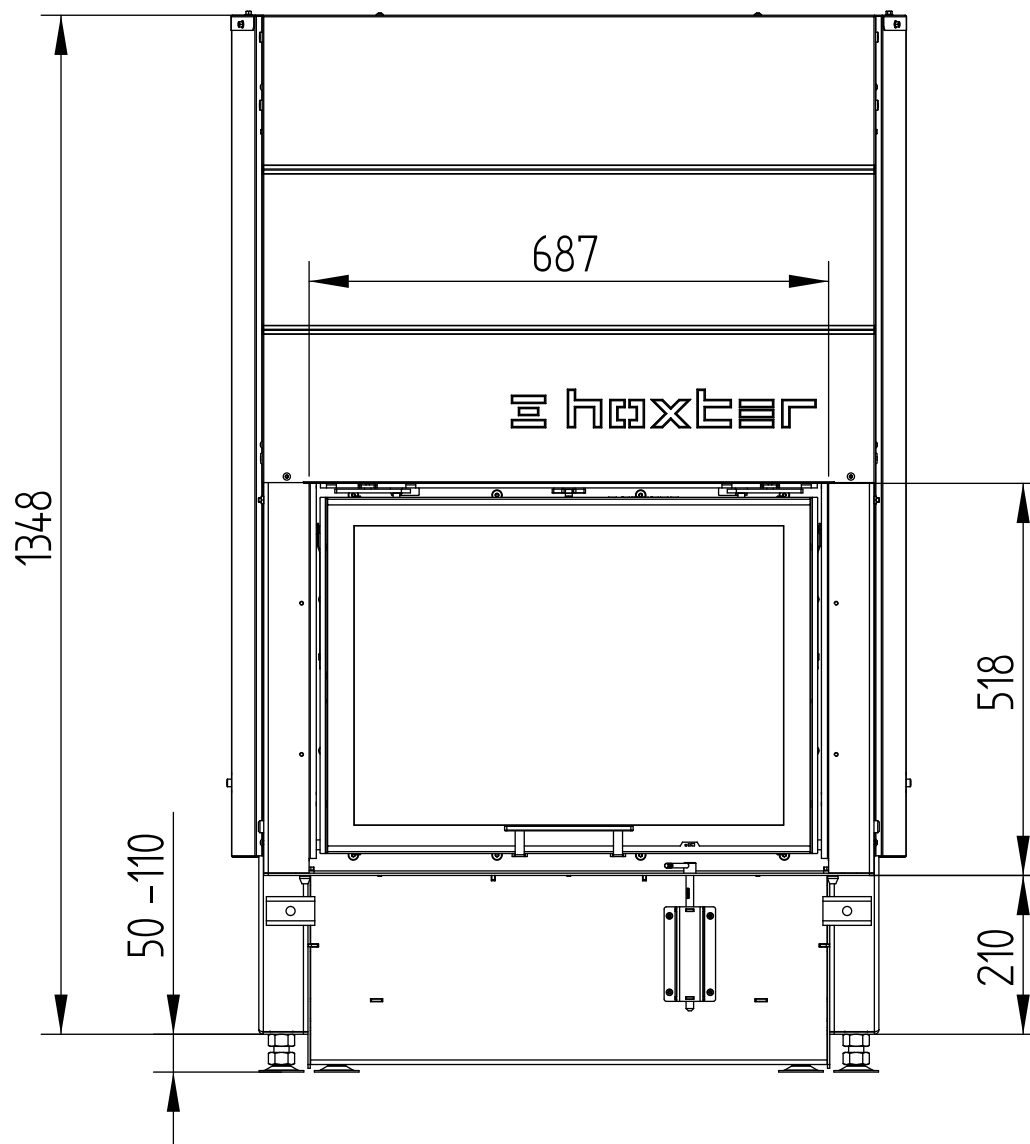
- 1) Pro výpočet šamotového tahového systému jsou produkty Hoxter vloženy do rakouského kamnářského výpočtového programu.
- 2) Pouze vzorový výpočet! Pro přesné výsledky je potřeba každý systém posoudit ve výpočtovém programu KMS společnosti Ortner.
- 3) Závisí na době akumulace a na volbě materiálu a jeho tloušťce. Počítáno s tepelným výkonem sálavé plochy 0,5 kW/m<sup>2</sup> .hod

# HAKA 67/51h

S LITINOVOU KOPULÍ

Technická data  
Stav 01/2018

M 1 : 10

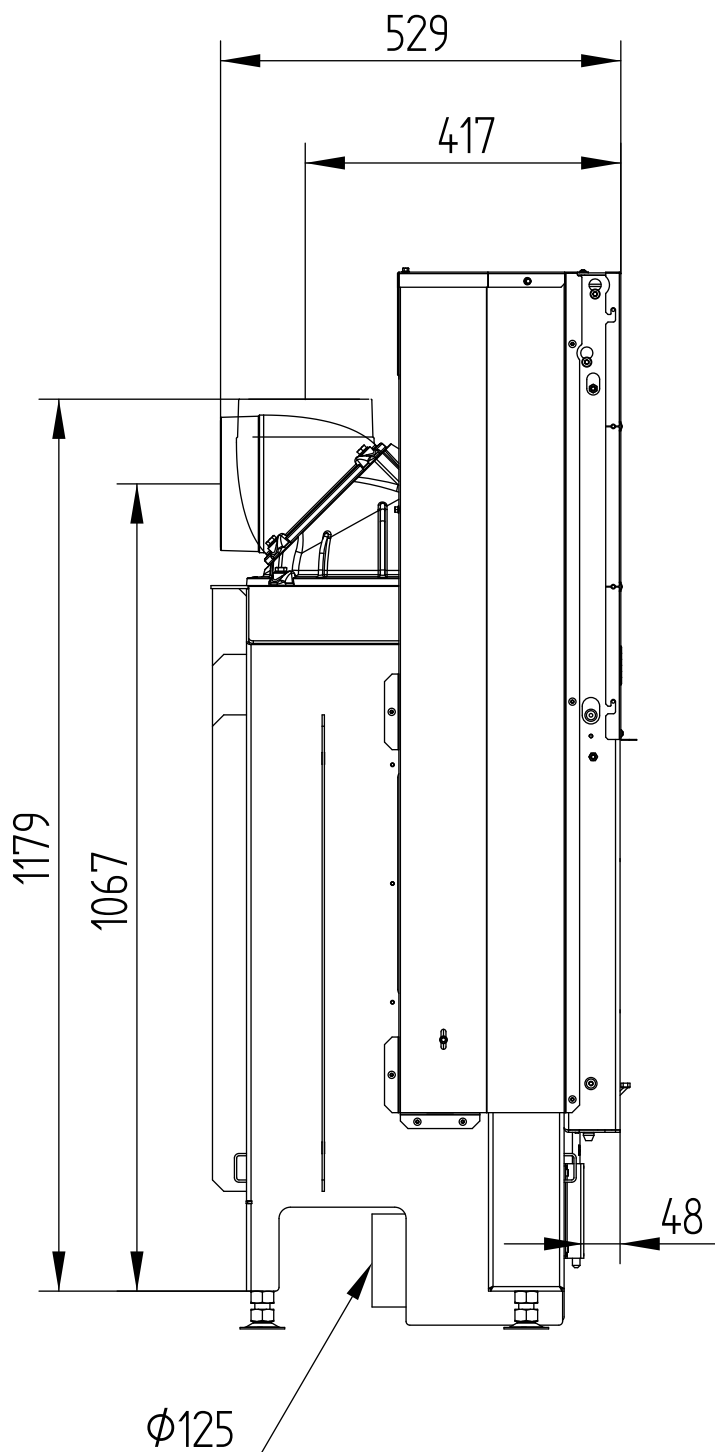


# HAKA 67/51h

S LITINOVOU KOPULÍ

Technická data  
Stav 01/2018

M 1 : 10

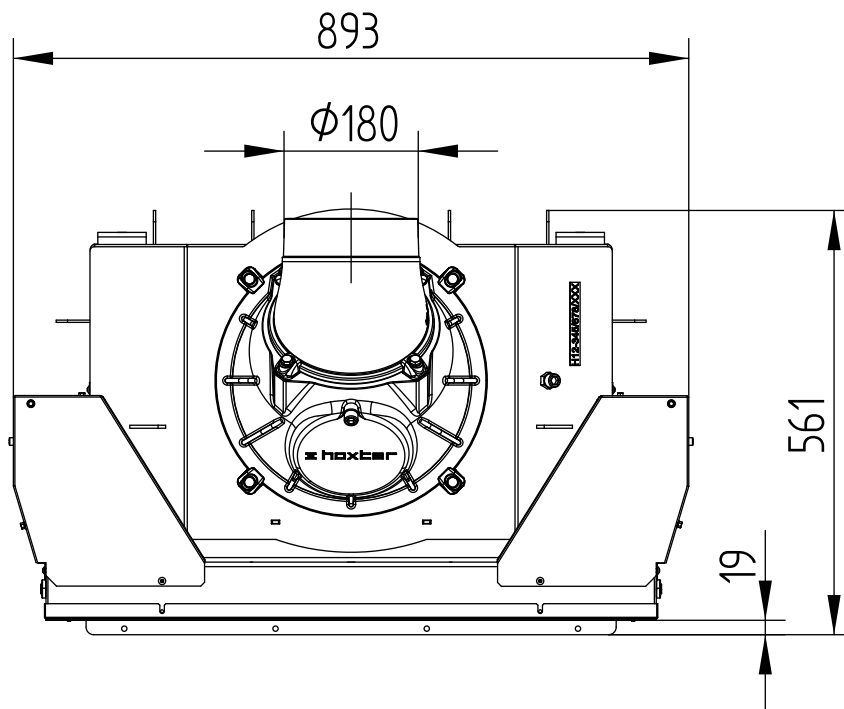


# HAKA 67/51h

S LITINOVOU KOPULÍ

Technická data  
Stav 01/2018

M 1 : 10

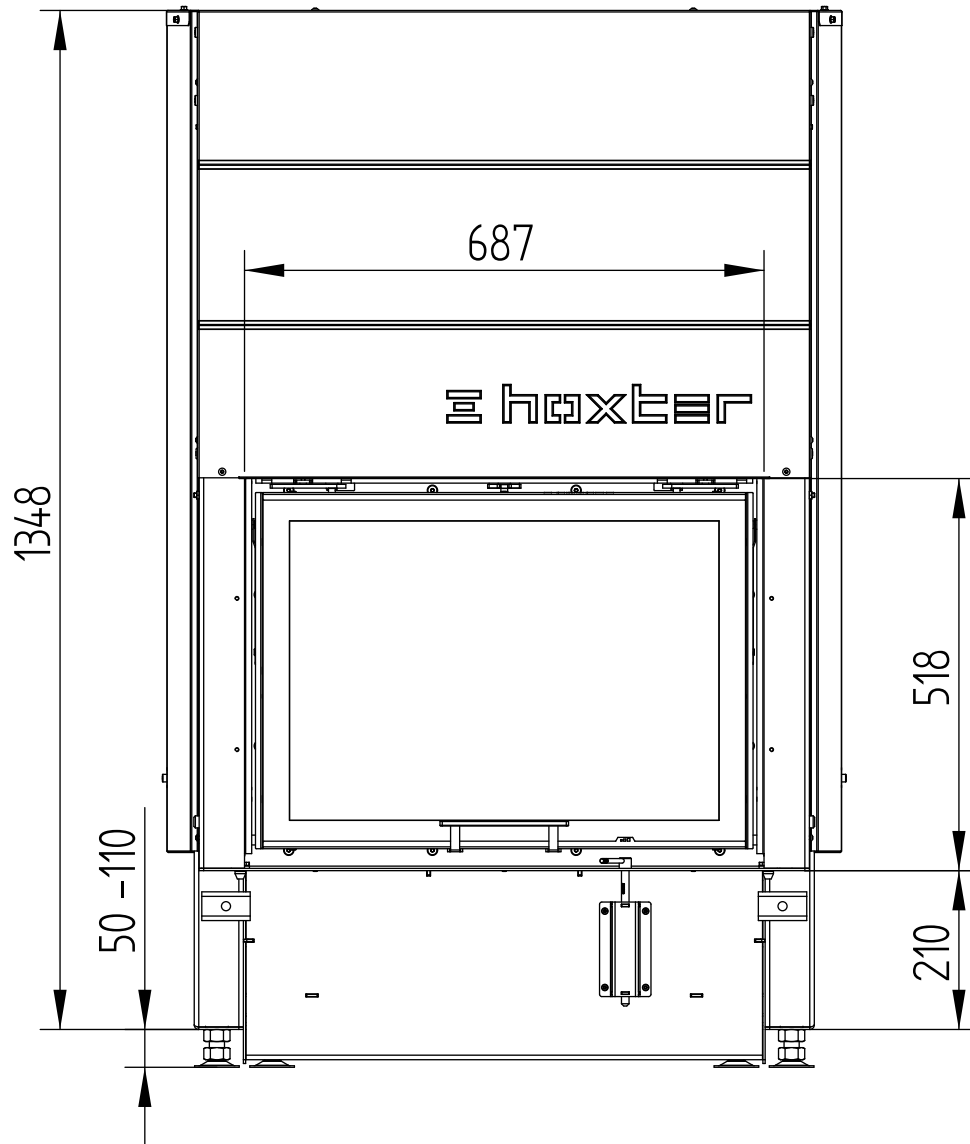


# HAKA 67/51h

S REDUKCÍ NA PRSTENCE

Technická data  
Stav 01/2018

M 1 : 10

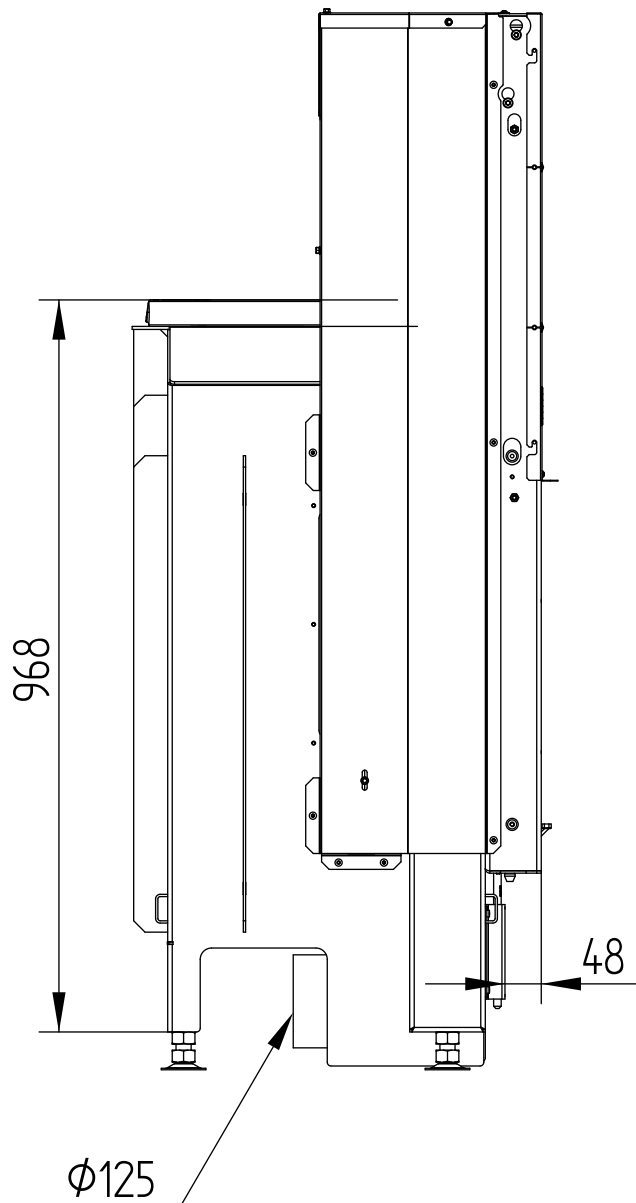


# HAKA 67/51h

S REDUKCÍ NA PRSTENCE

Technická data  
Stav 01/2018

M 1 : 10

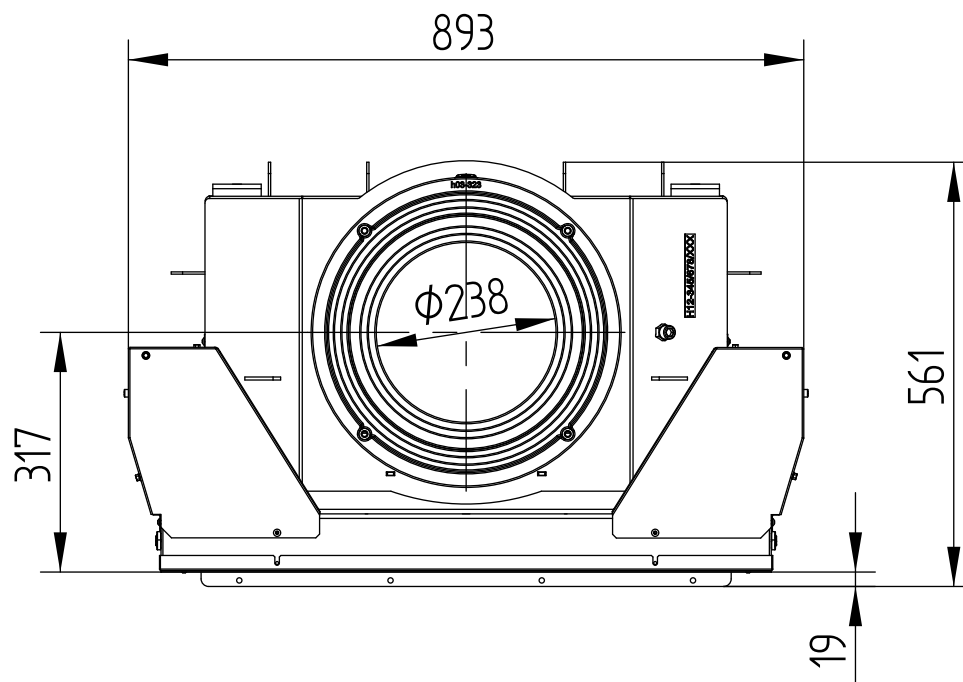


# HAKA 67/51h

S REDUKCÍ NA PRSTENCE

Technická data  
Stav 01/2018

M 1 : 10

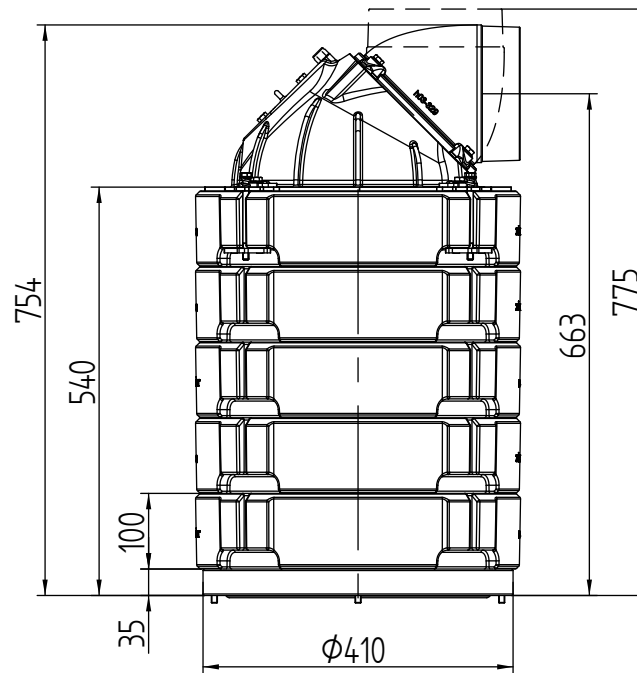


# HAKA 67/51h

AKUMULAČNÍ NÁSTAVBA

Technická data  
Stav 01/2018

M 1 : 10



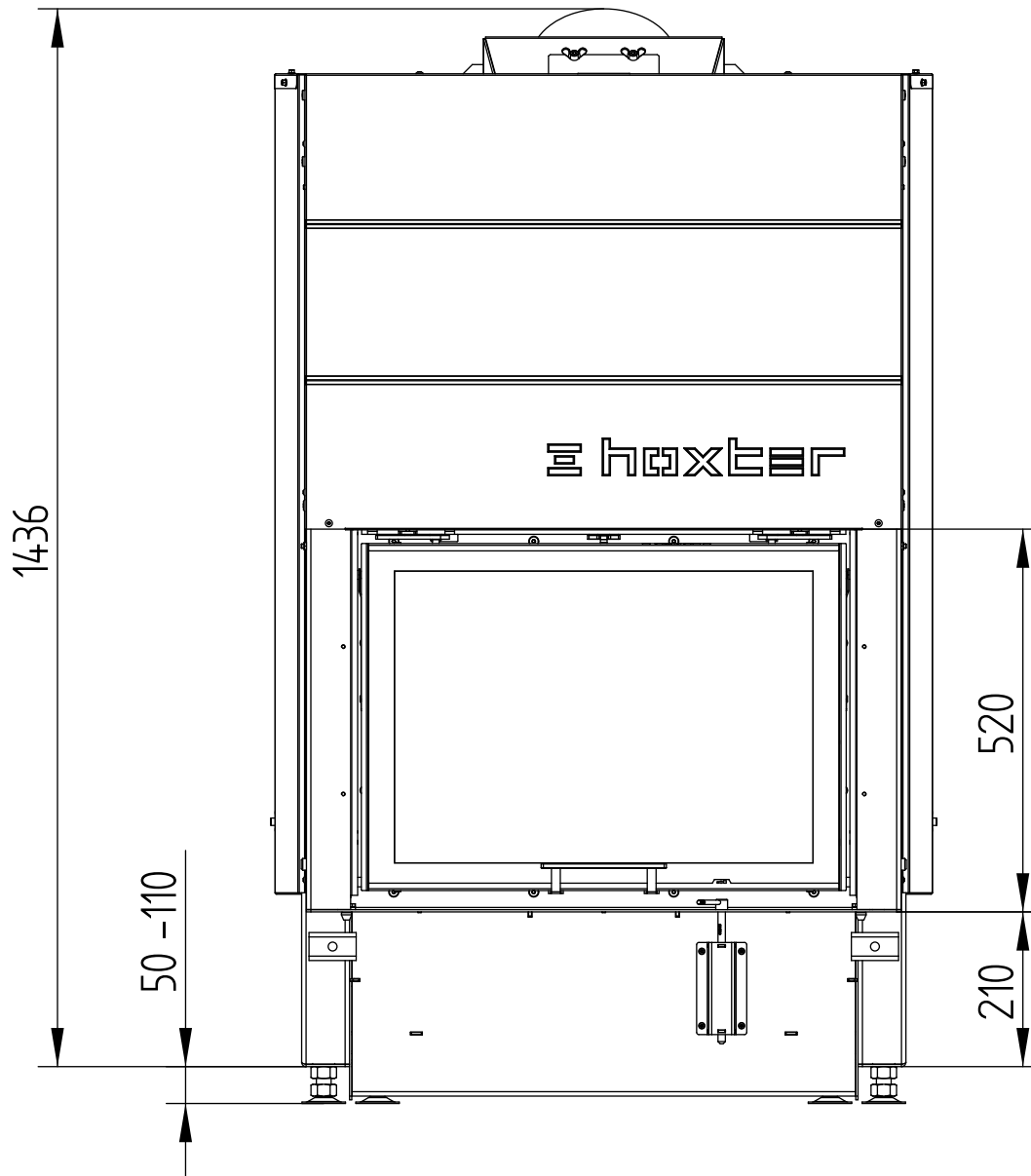


# HAKA 67/51h

S OCELOVÝM VÝMĚNÍKEM

Technická data  
Stav 01/2018

M 1 : 10

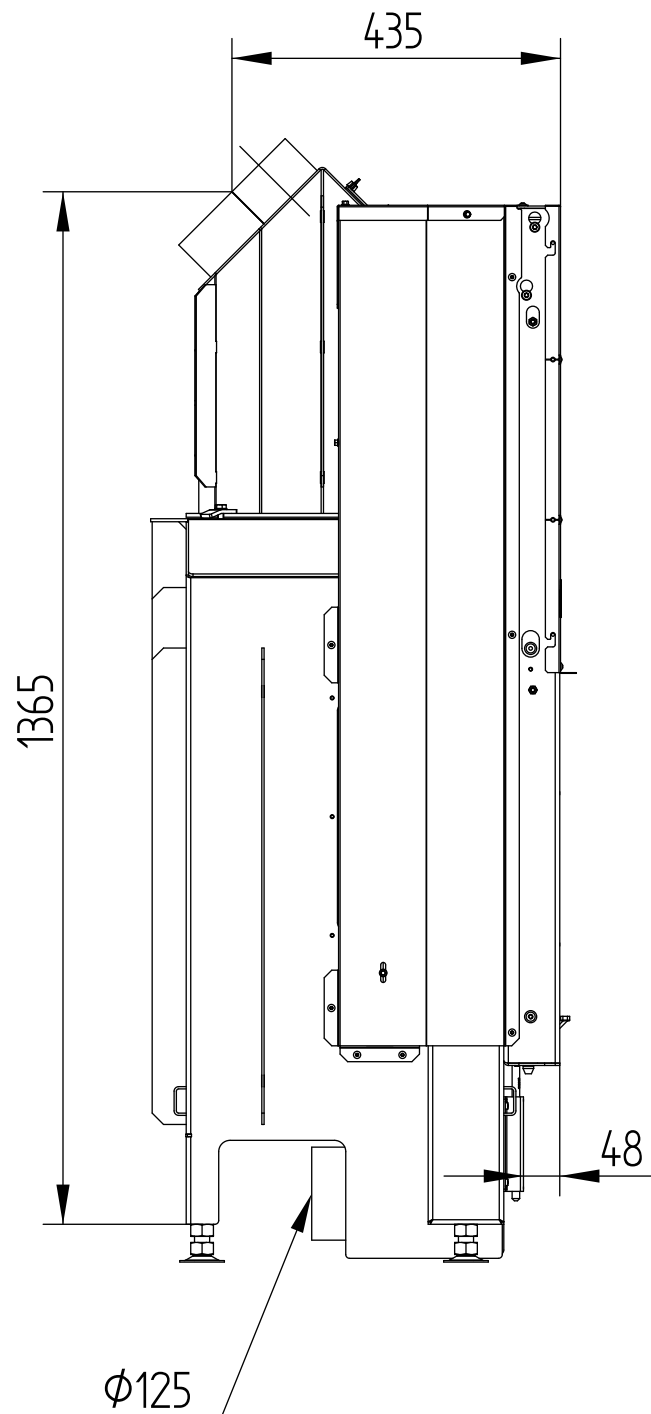


# HAKA 67/51h

S OCELOVÝM VÝMĚNÍKEM

Technická data  
Stav 01/2018

M 1 : 10

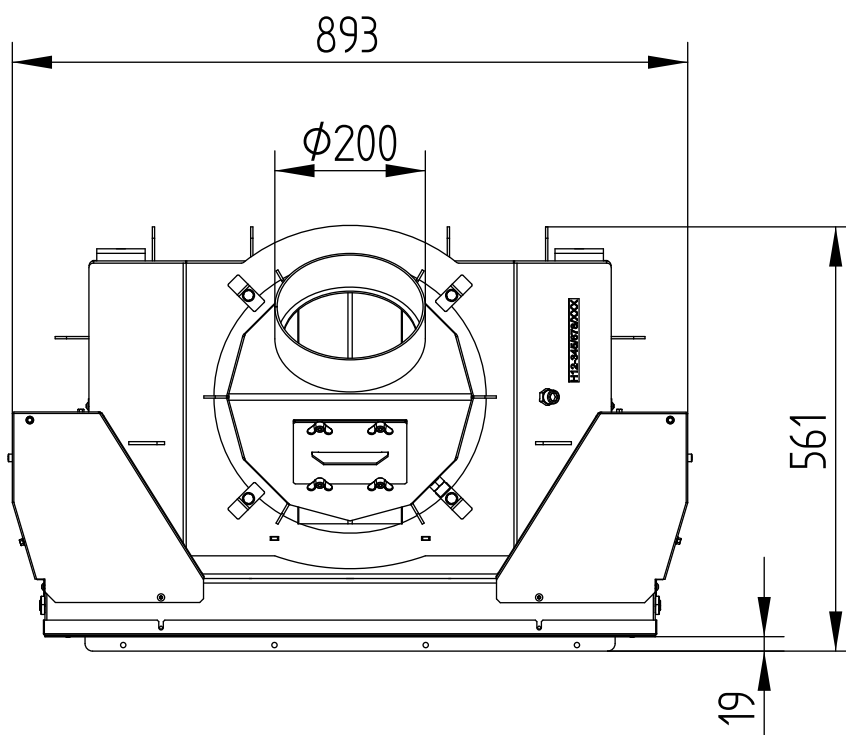


# HAKA 67/51h

S OCELOVÝM VÝMĚNÍKEM

Technická data  
Stav 01/2018

M 1 : 10

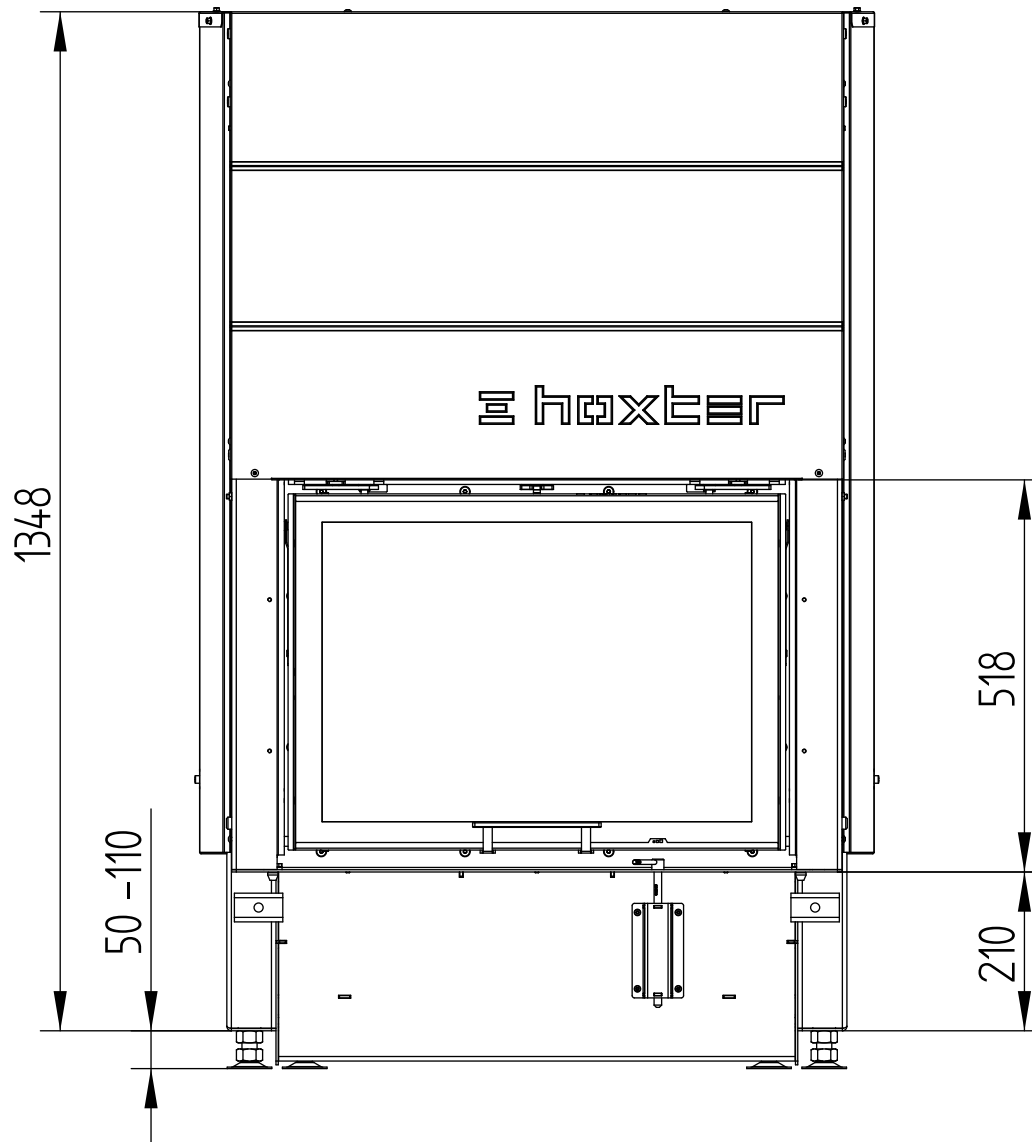


# HAKA 67/51h

S OCELOVÝM VÝMĚNÍKEM VERTIKÁLNÍM

Technická data  
Stav 01/2018

M 1 : 10

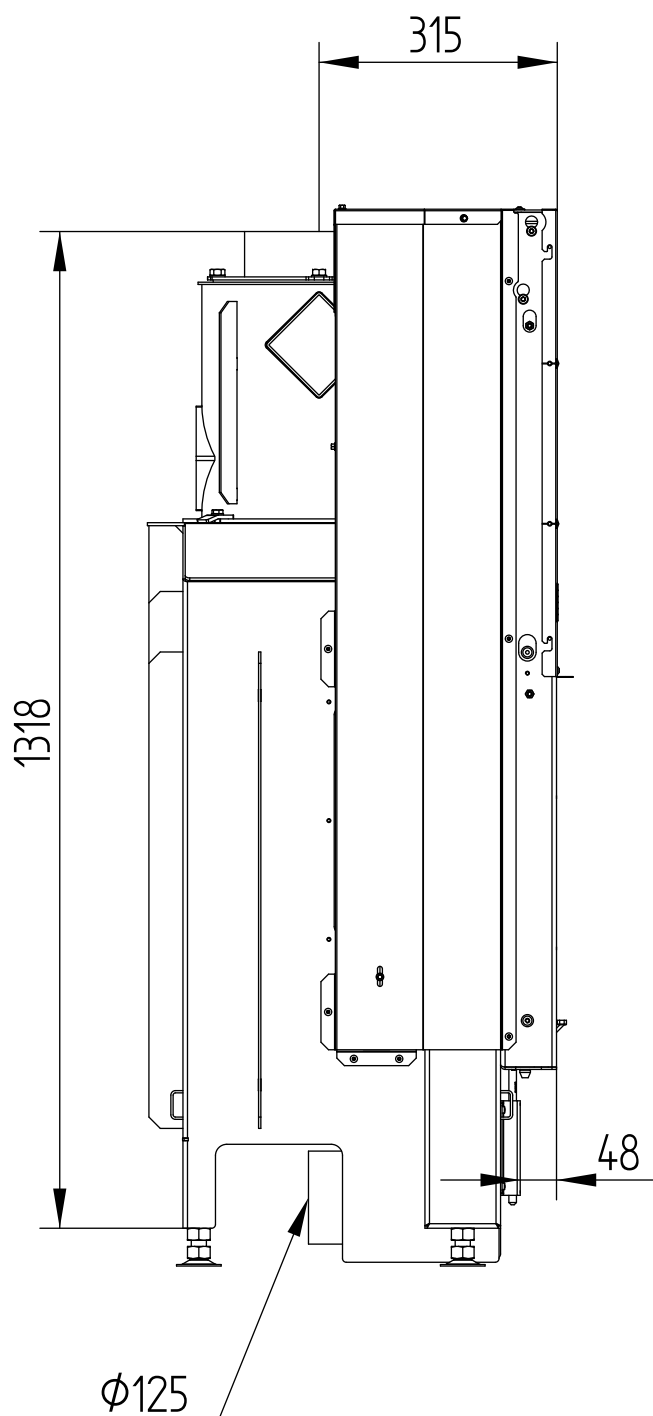


# HAKA 67/51h

S OCELOVÝM VÝMĚNÍKEM VERTIKÁLNÍM

Technická data  
Stav 01/2018

M 1 : 10

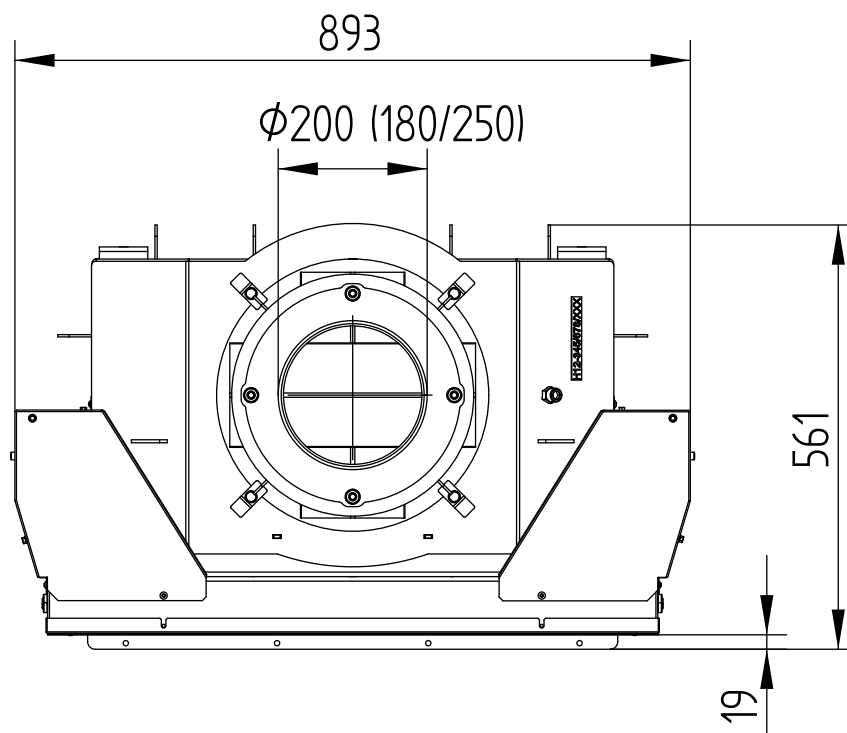


# HAKA 67/51h

Technická data  
Stav 01/2018

S OCELOVÝM VÝMĚNÍKEM VERTIKÁLNÍM

M 1 : 10

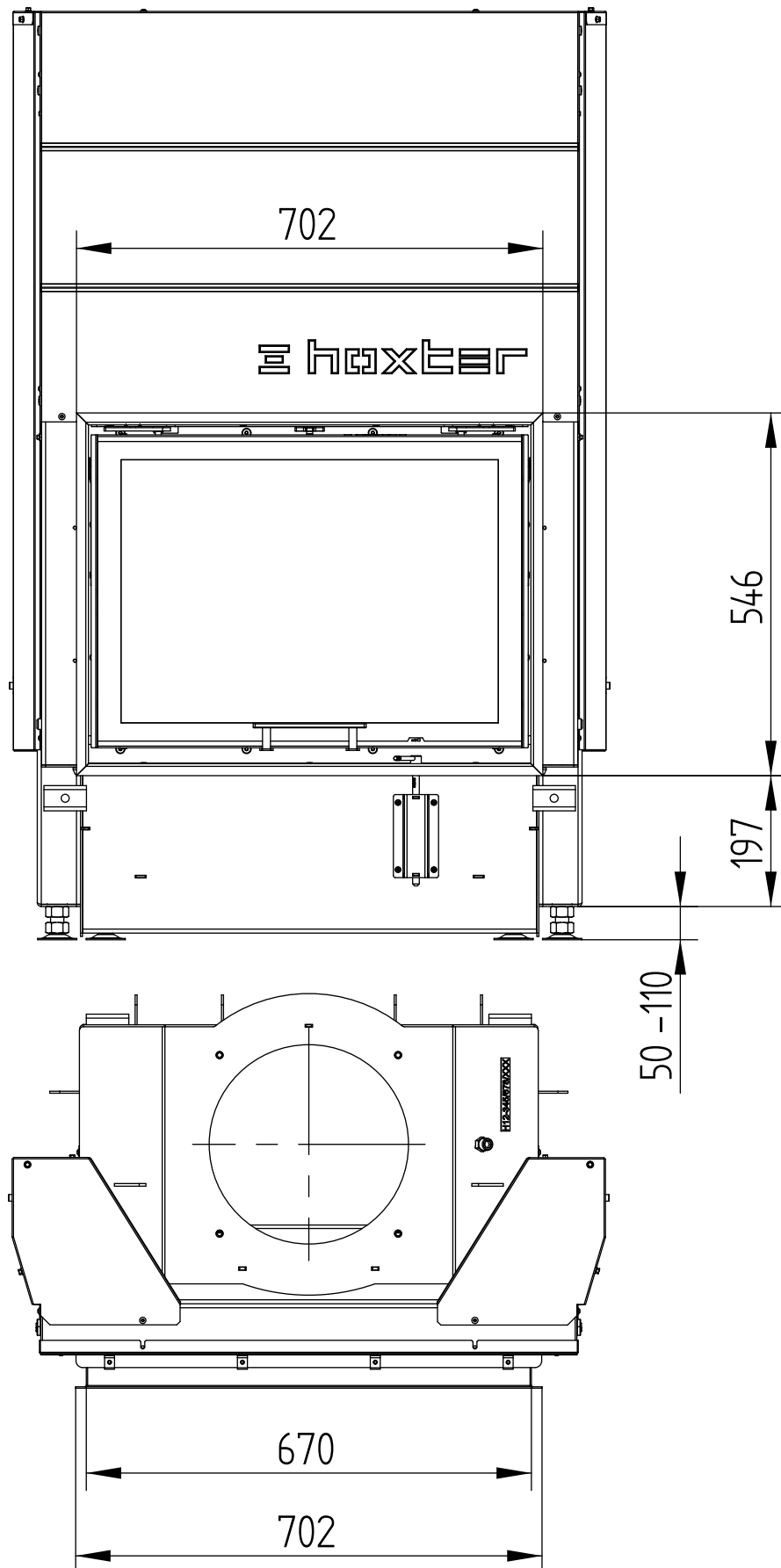


# HAKA 67/51h

Technická data  
Stav 01/2018

KRYCÍ RÁM ČTYŘSTRANNÝ 1 x 90°, 50 mm

M 1 : 10

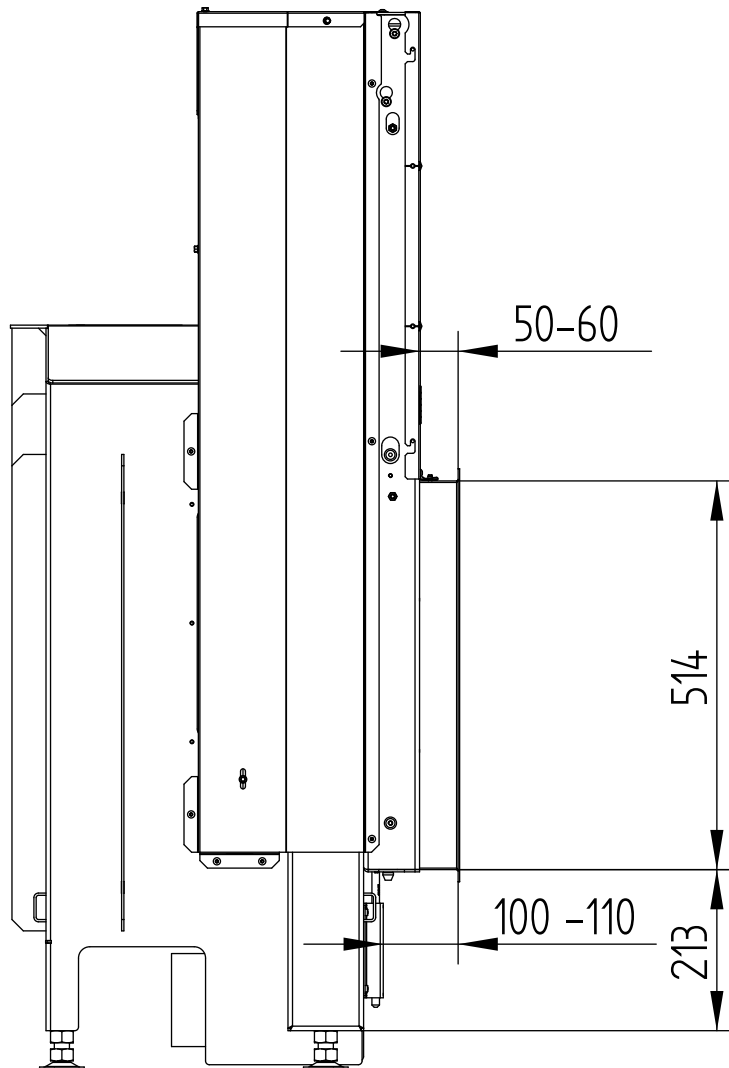


# HAKA 67/51h

KRYCÍ RÁM ČTYŘSTRANNÝ 1 x 90°, 50 mm

Technická data  
Stav 01/2018

M 1 : 10



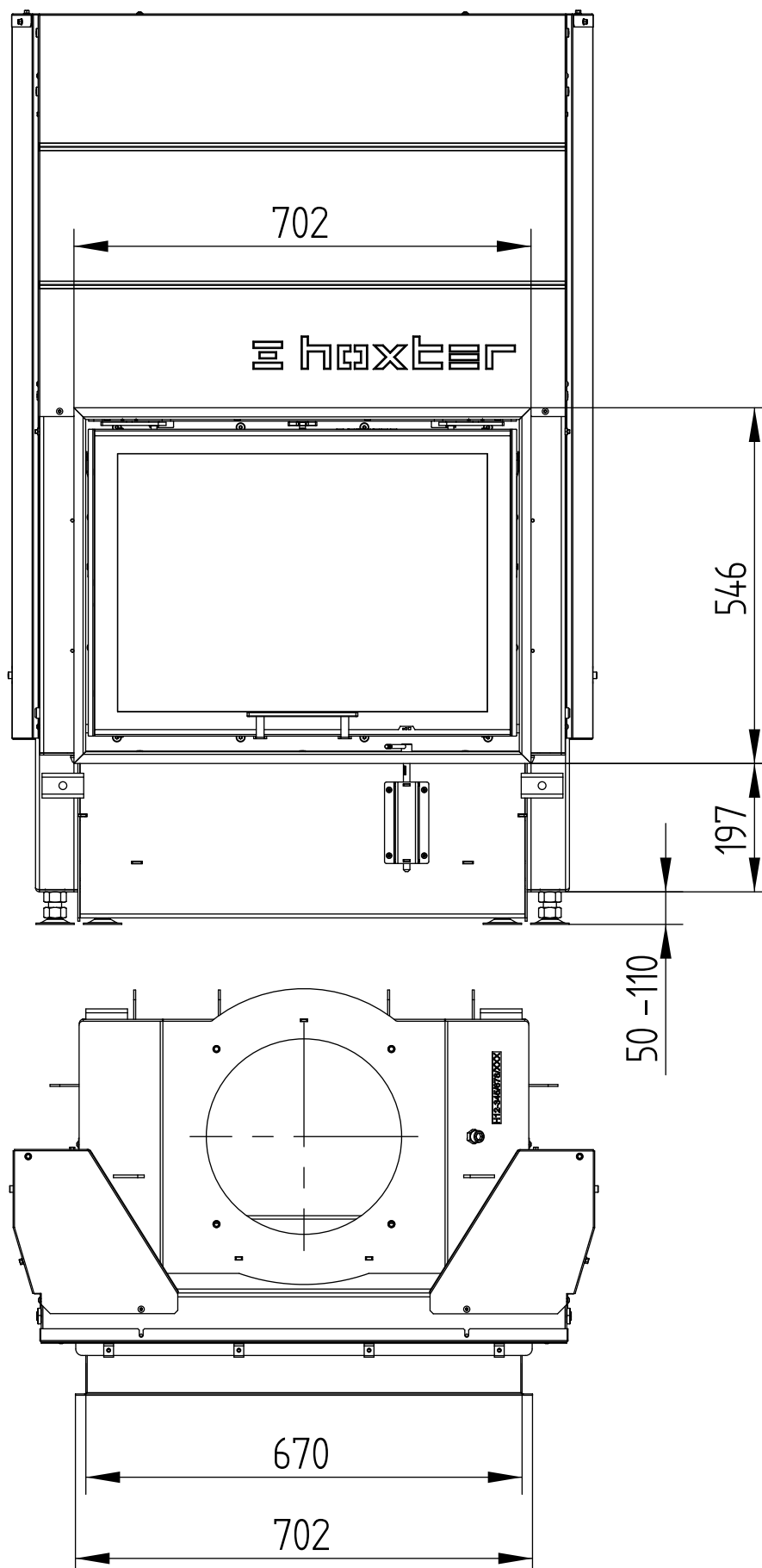


# HAKA 67/51h

Technická data  
Stav 01/2018

KRYCÍ RÁM ČTYŘSTRANNÝ 1 x 90°, 80 mm

M 1 : 10

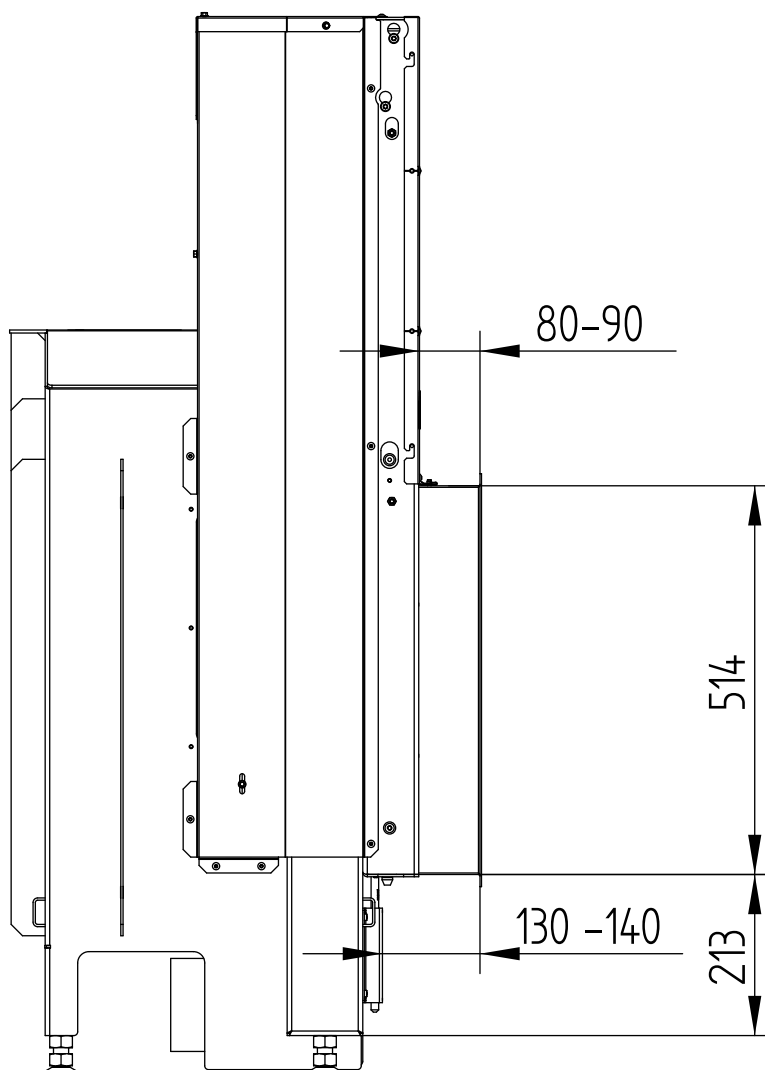


# HAKA 67/51h

Technická data  
Stav 01/2018

KRYCÍ RÁM ČTYŘSTRANNÝ 1 x 90°, 80 mm

M 1 : 10

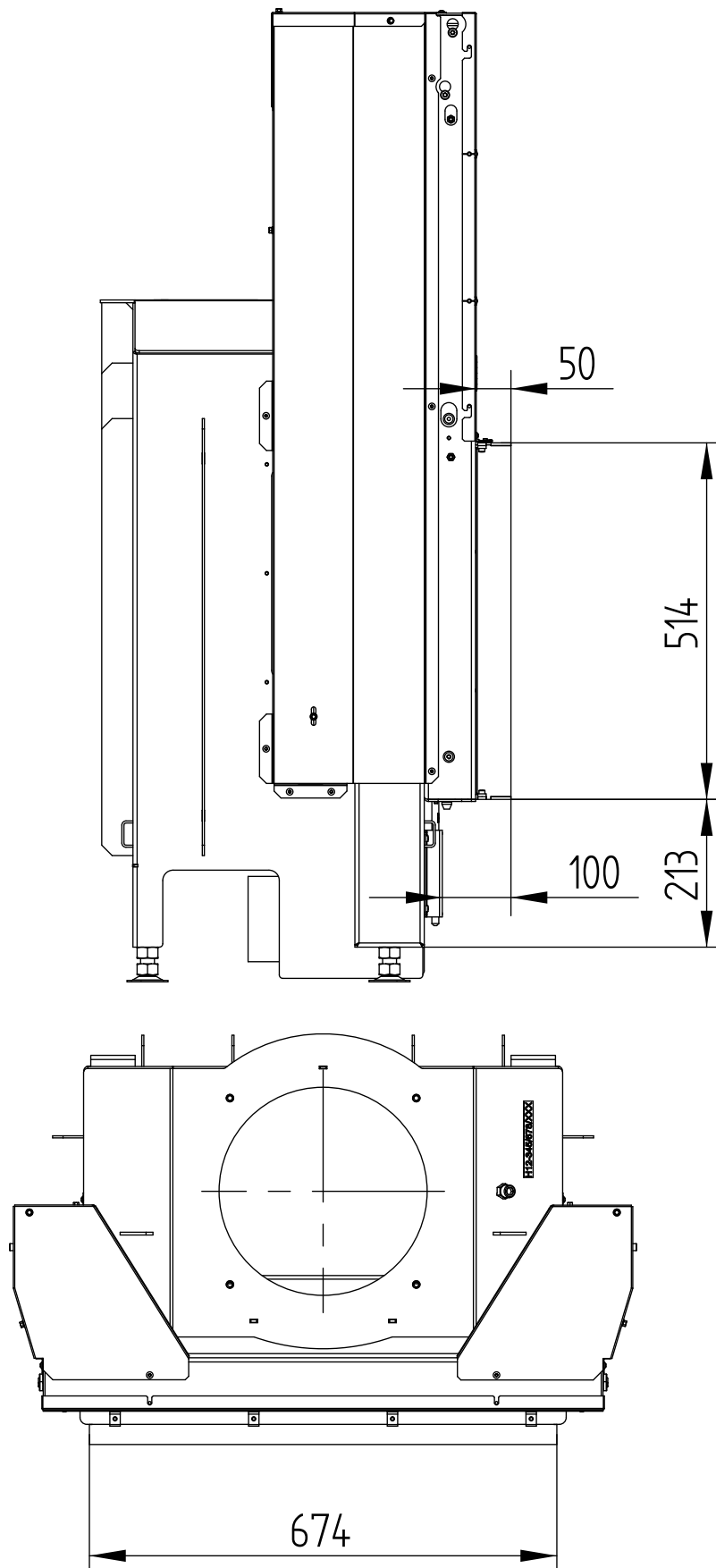


# HAKA 67/51h

STAVĚCÍ RÁM ČTYŘSTRANNÝ, 50 mm

Technická data  
Stav 01/2018

M 1 : 10



# HAKA 67/51h

STAVĚCÍ RÁM ČTYŘSTRANNÝ, 80 mm

Technická data  
Stav 01/2018

M 1 : 10

