

PROVOZ S PŘÍMÝM NAPOJENÍM NA KOMÍN

Testováno podle	EN 13229
Nominální výkon	10 kW
Účinnost	> 80 %
Obrat paliva	3 kg/h
Hmotnostní tok spalin	9 g/s
Průměrná teplota spalin na výstupu	265 °C
Rozdělení užitého tepla	
krbová vložka	54–65 %
pohledové sklo (jednoduché / dvojité)	46 / 35 %
Potřebný tah komína	12 Pa
Potřebné množství vzduchu pro hoření	30 m ³ /h
Minimální plocha přívodu vzduchu (spodní mřížka)	1 200 cm ²
Minimální plocha vývodu vzduchu (horní mřížka)	1 400 cm ²

VŠEOBECNÉ TECHNICKÉ INFORMACE

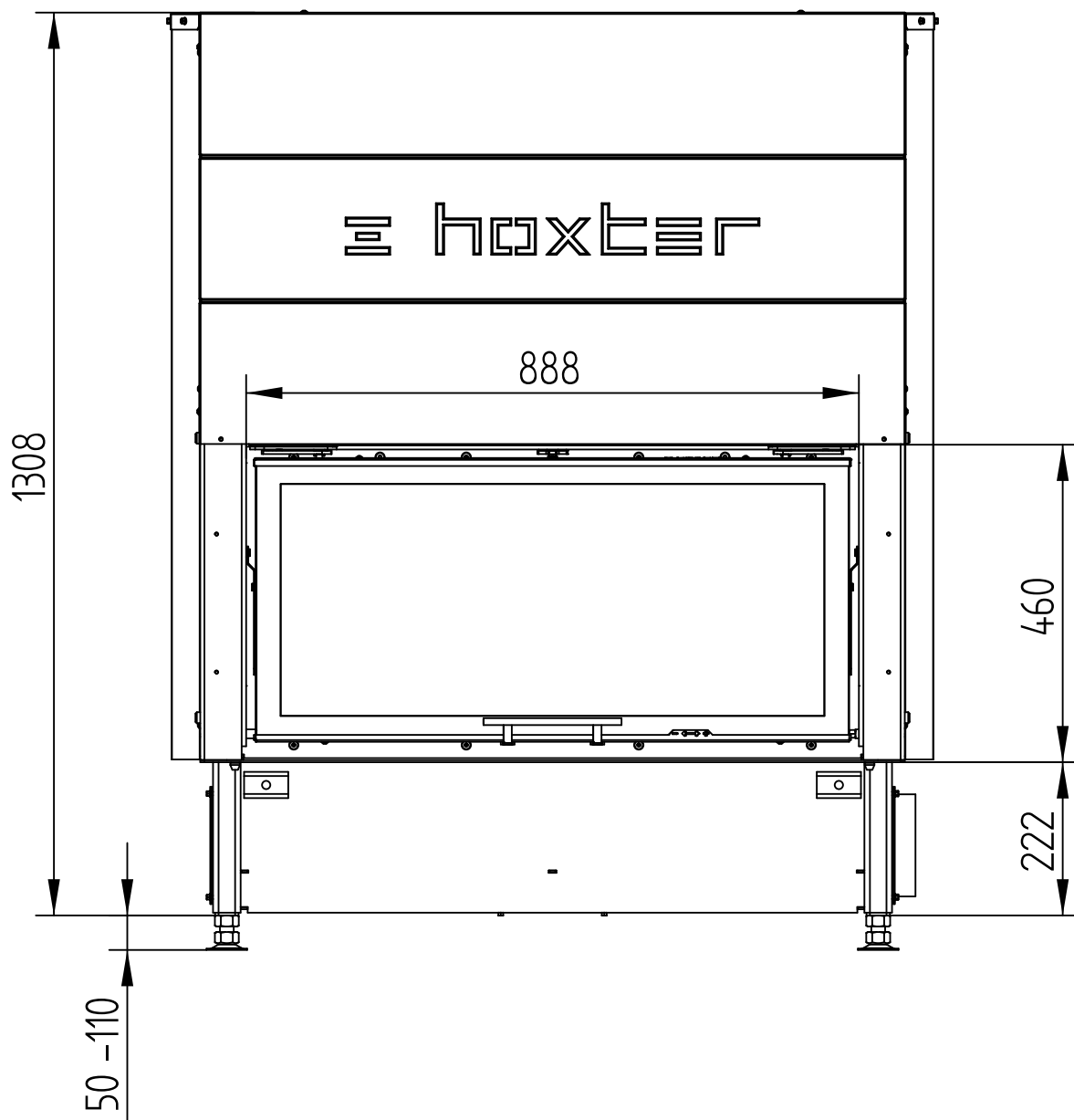
Průměr přívodu vzduchu pro hoření	Ø 150 mm
Celková hmotnost / hmotnost vystýlky topeniště	370 ^(A) - 312 ^(B) - 250 ^(C) / 105 kg
Použití v uzavřené akumulární obestavbě dle oborových pravidel	vhodné
Splňuje požadavky norem	BlmSchV (Stufe2), 15a BVG

HAKA 89/45T(h)

Technická data
Stav 01/2018

DVÍŘKA S HORNÍM ZDVIHEM / S HORNÍM ZDVIHEM (A)

M 1 : 10

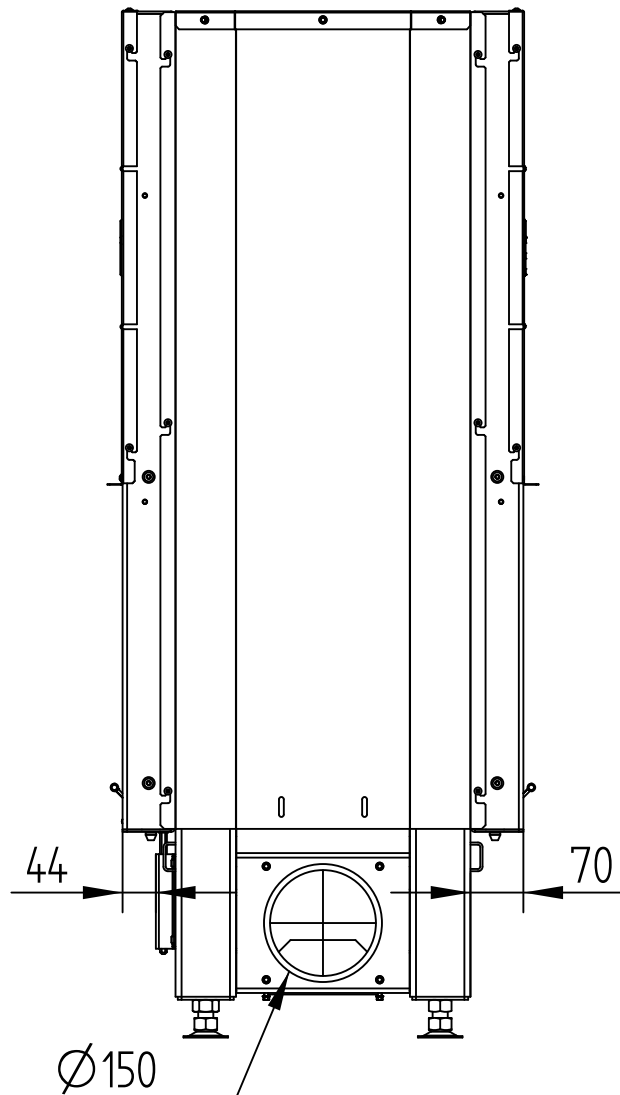


HAKA 89/45T(h)

Technická data
Stav 01/2018

DVÍŘKA S HORNÍM ZDVIHEM / S HORNÍM ZDVIHEM (A)

M 1 : 10

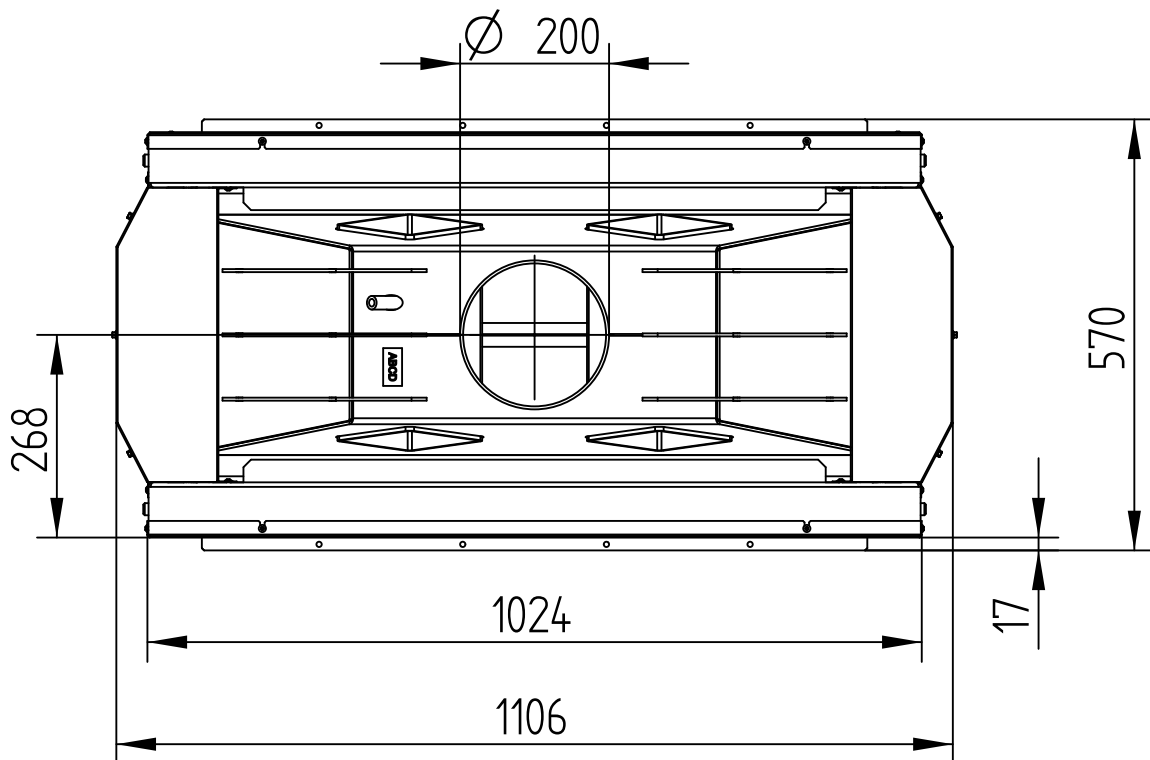


HAKA 89/45T(h)

Technická data
Stav 01/2018

DVÍŘKA S HORNÍM ZDVIHEM / S HORNÍM ZDVIHEM (A)

M 1 : 10

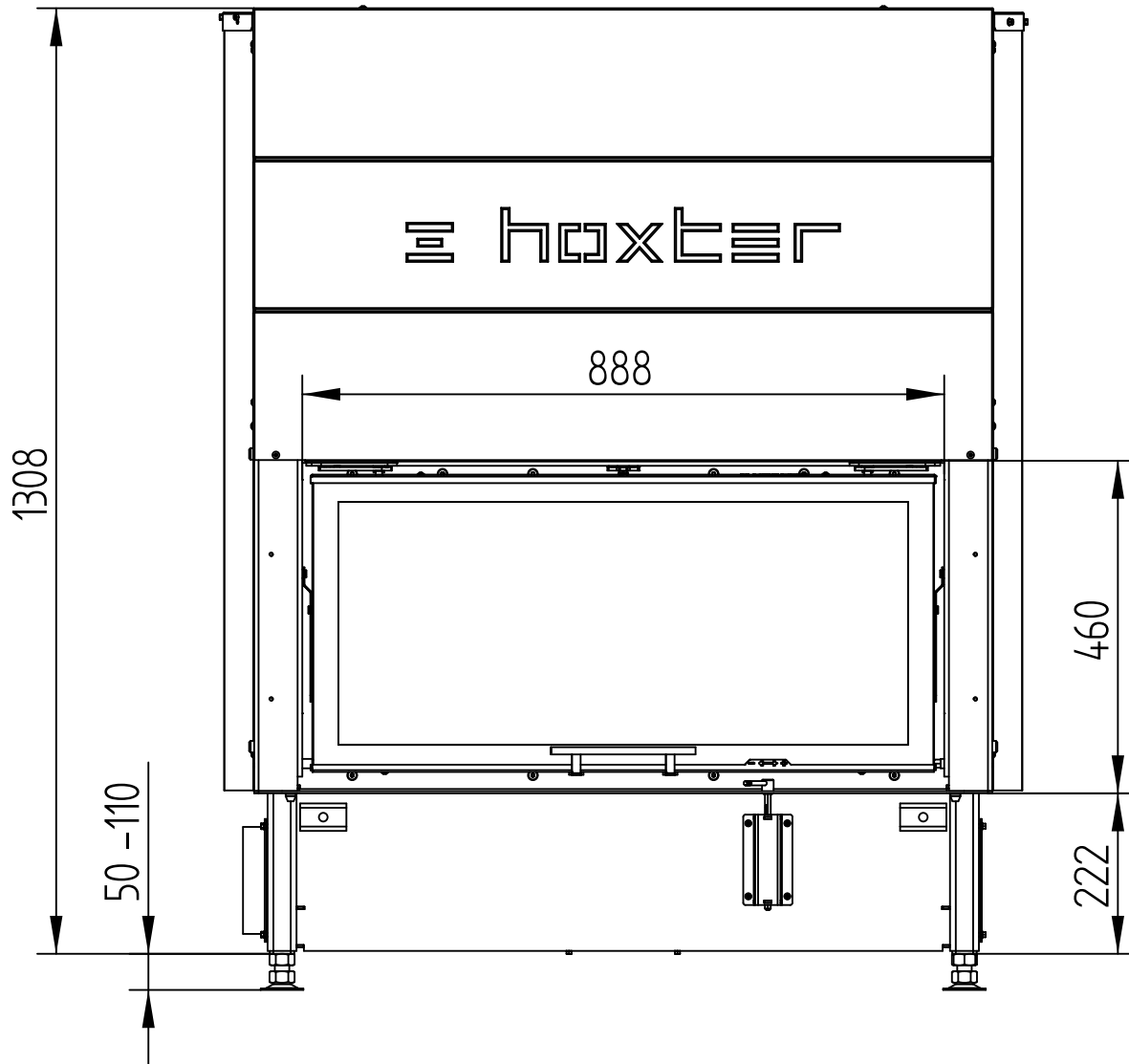


HAKA 89/45T(h)

Technická data
Stav 01/2018

DVÍŘKA S HORNÍM ZDVIHEM / OTEVÍRAVÁ ^(B)

M 1 : 10

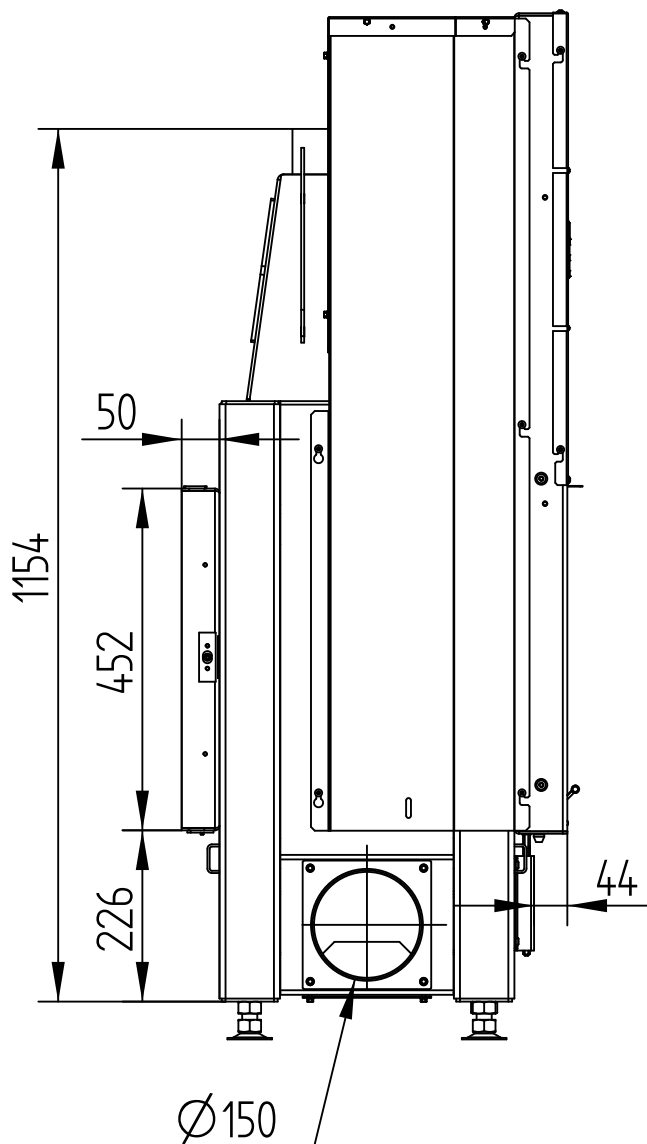


HAKA 89/45T(h)

Technická data
Stav 01/2018

DVÍŘKA S HORNÍM ZDVIHEM / OTEVÍRAVÁ ^(B)

M 1 : 10

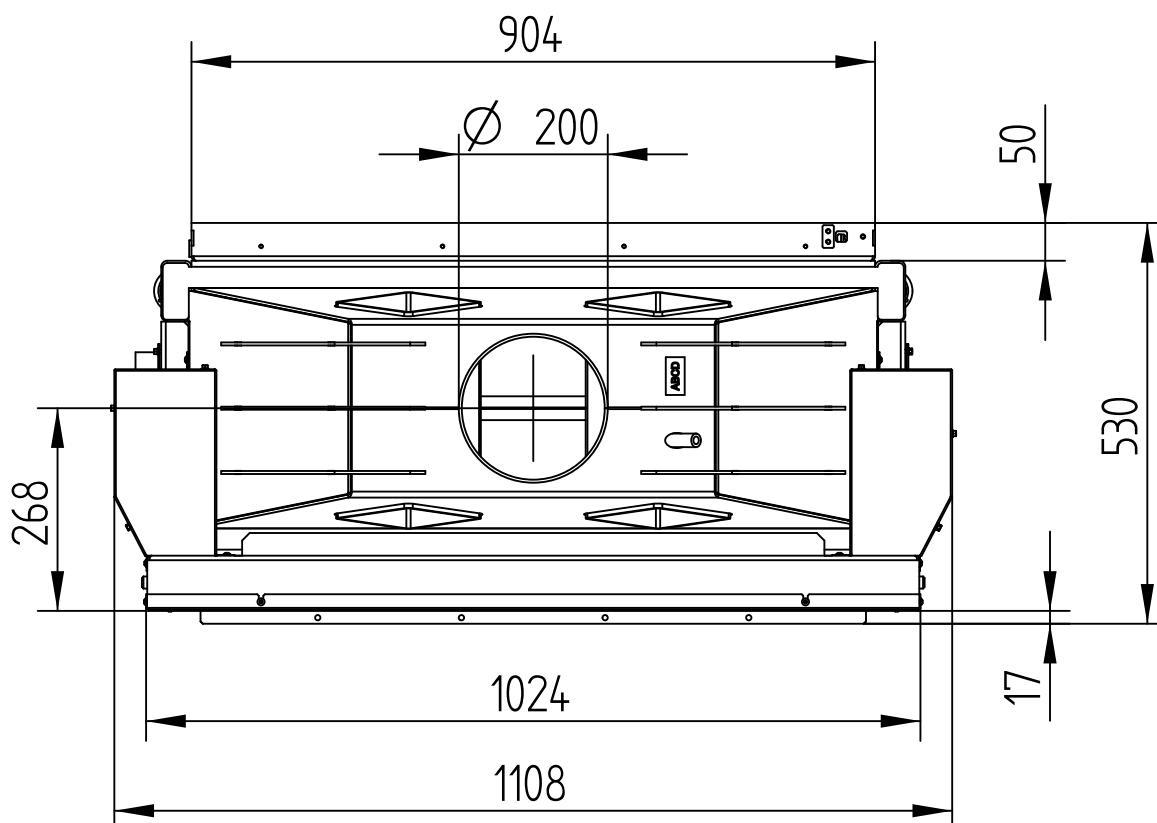


HAKA 89/45T(h)

Technická data
Stav 01/2018

DVÍŘKA S HORNÍM ZDVIHEM / OTEVÍRAVÁ ^(B)

M 1 : 10

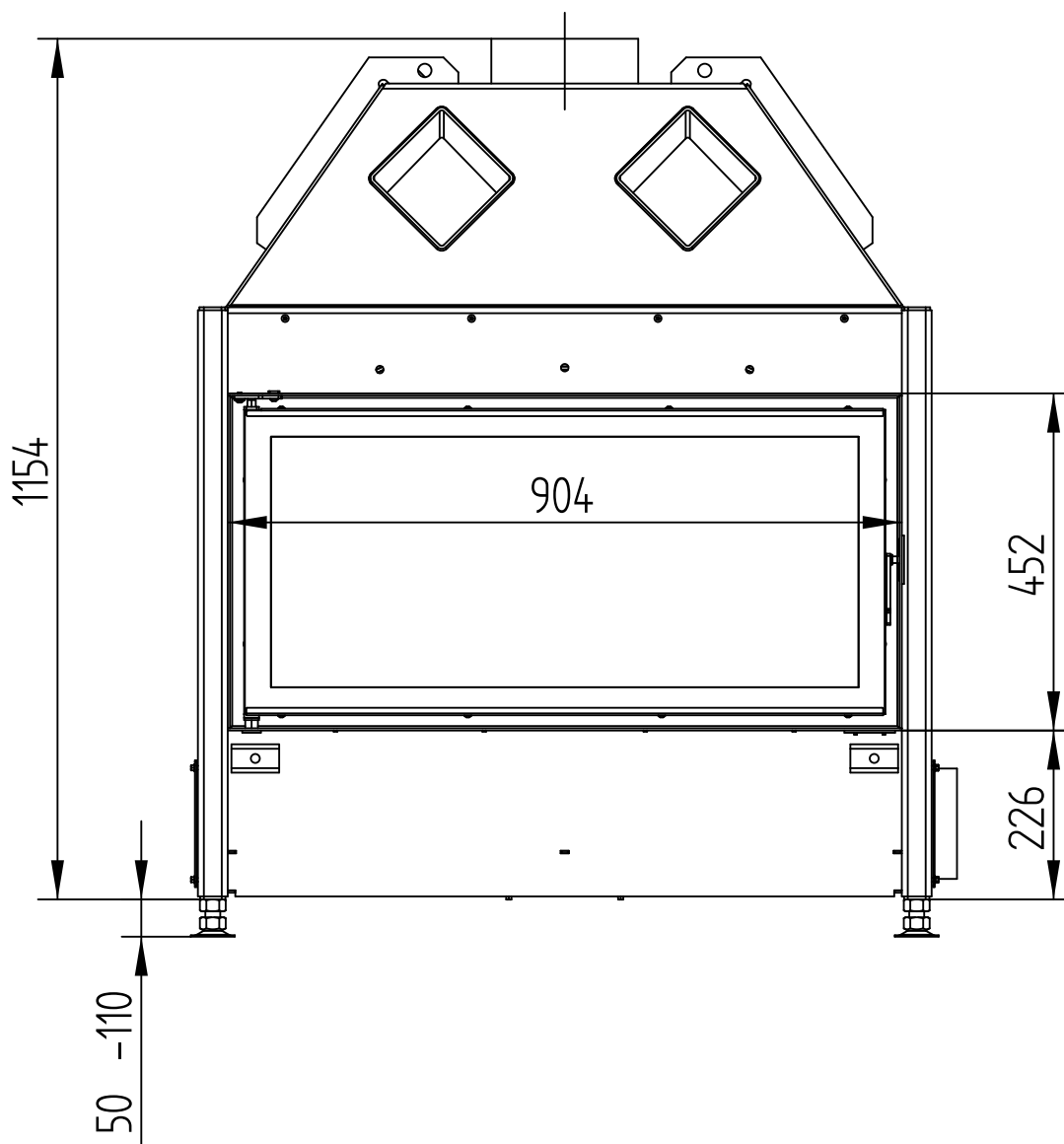


HAKA 89/45T(h)

Technická data
Stav 01/2018

DVÍŘKA OTEVÍRAVÁ / OTEVÍRAVÁ (C)

M 1 : 10

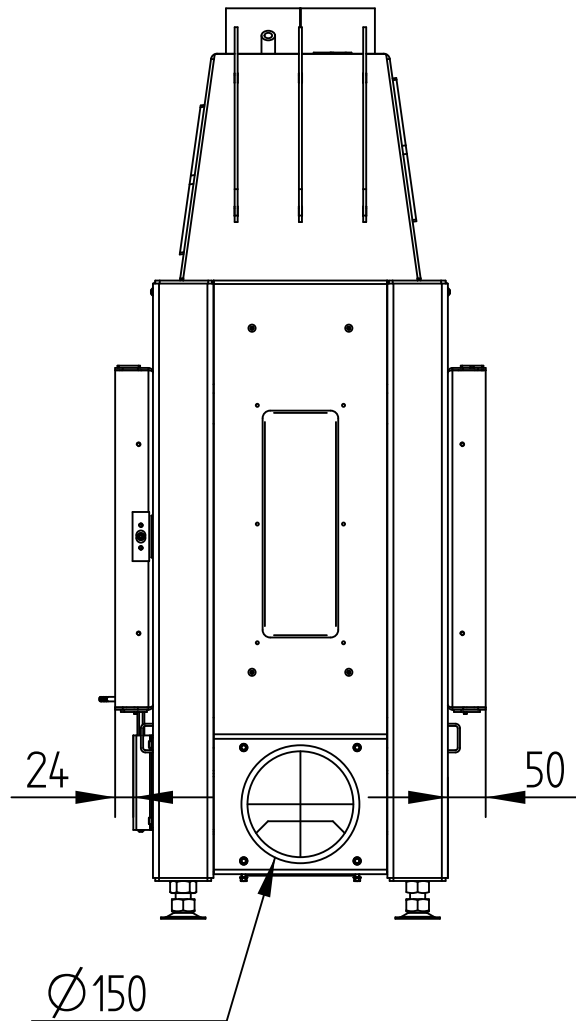


HAKA 89/45T(h)

DVÍŘKA OTEVÍRAVÁ / OTEVÍRAVÁ (C)

Technická data
Stav 01/2018

M 1 : 10

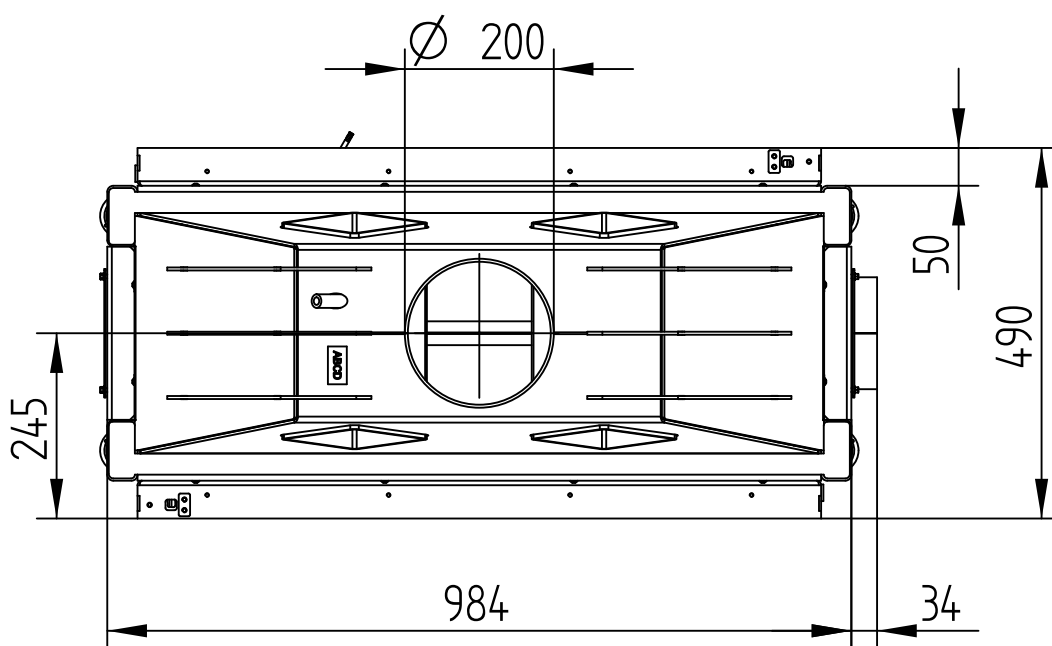


HAKA 89/45T(h)

Technická data
Stav 01/2018

DVÍŘKA OTEVÍRAVÁ / OTEVÍRAVÁ (C)

M 1 : 10



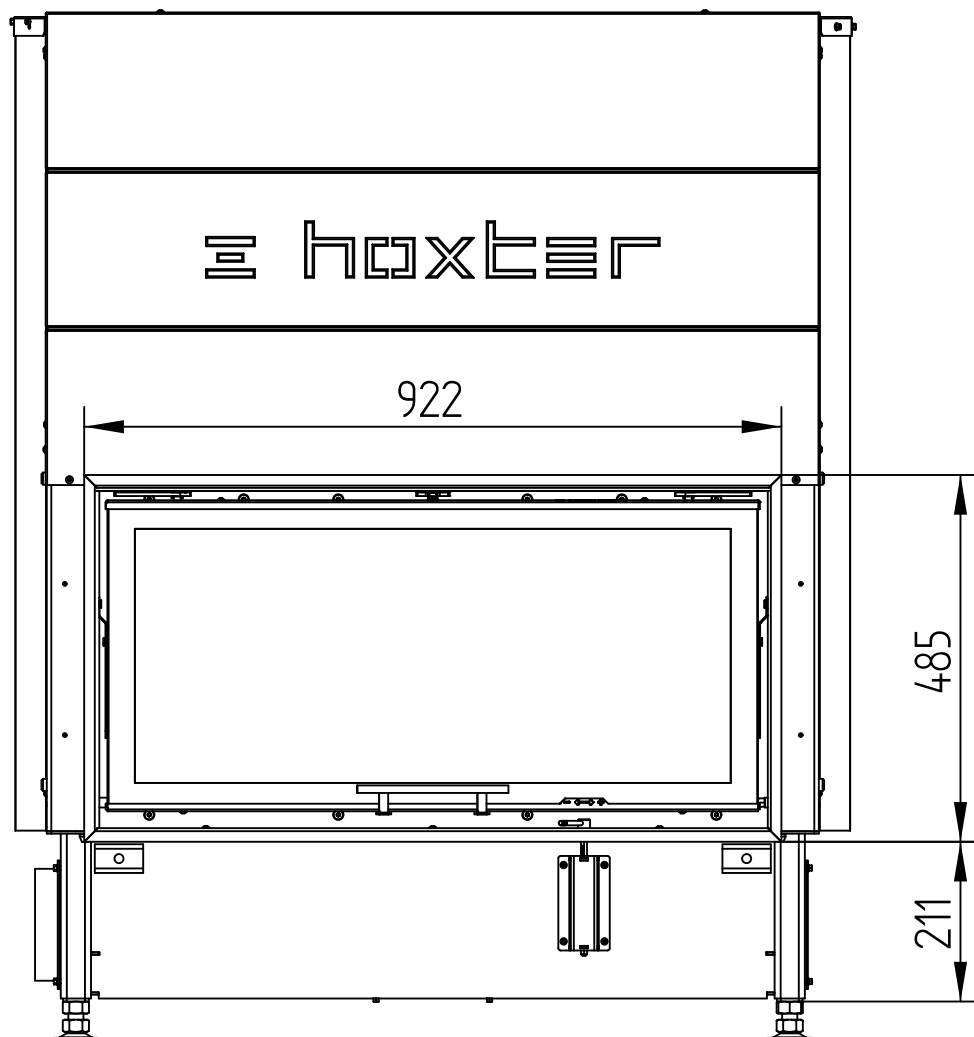
HAKA 89/45T(h)

Technická data
Stav 01/2018

KRYCÍ RÁM ČTYŘSTRANNÝ 1 x 90°, 50 mm

M 1 : 10

dvířka s horním zdvihem



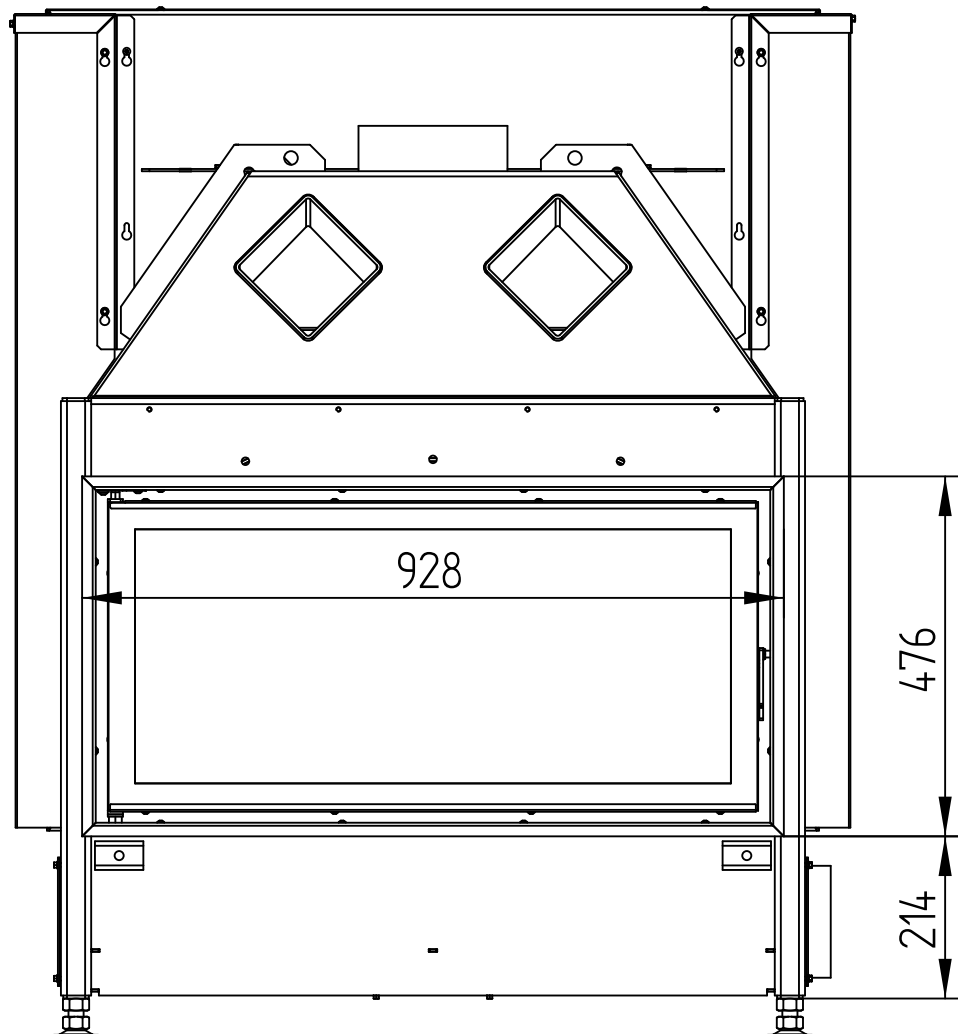
HAKA 89/45T(h)

Technická data
Stav 01/2018

KRYCÍ RÁM ČTYŘSTRANNÝ 1 x 90°, 50 mm

M 1 : 10

dvířka otevíravá

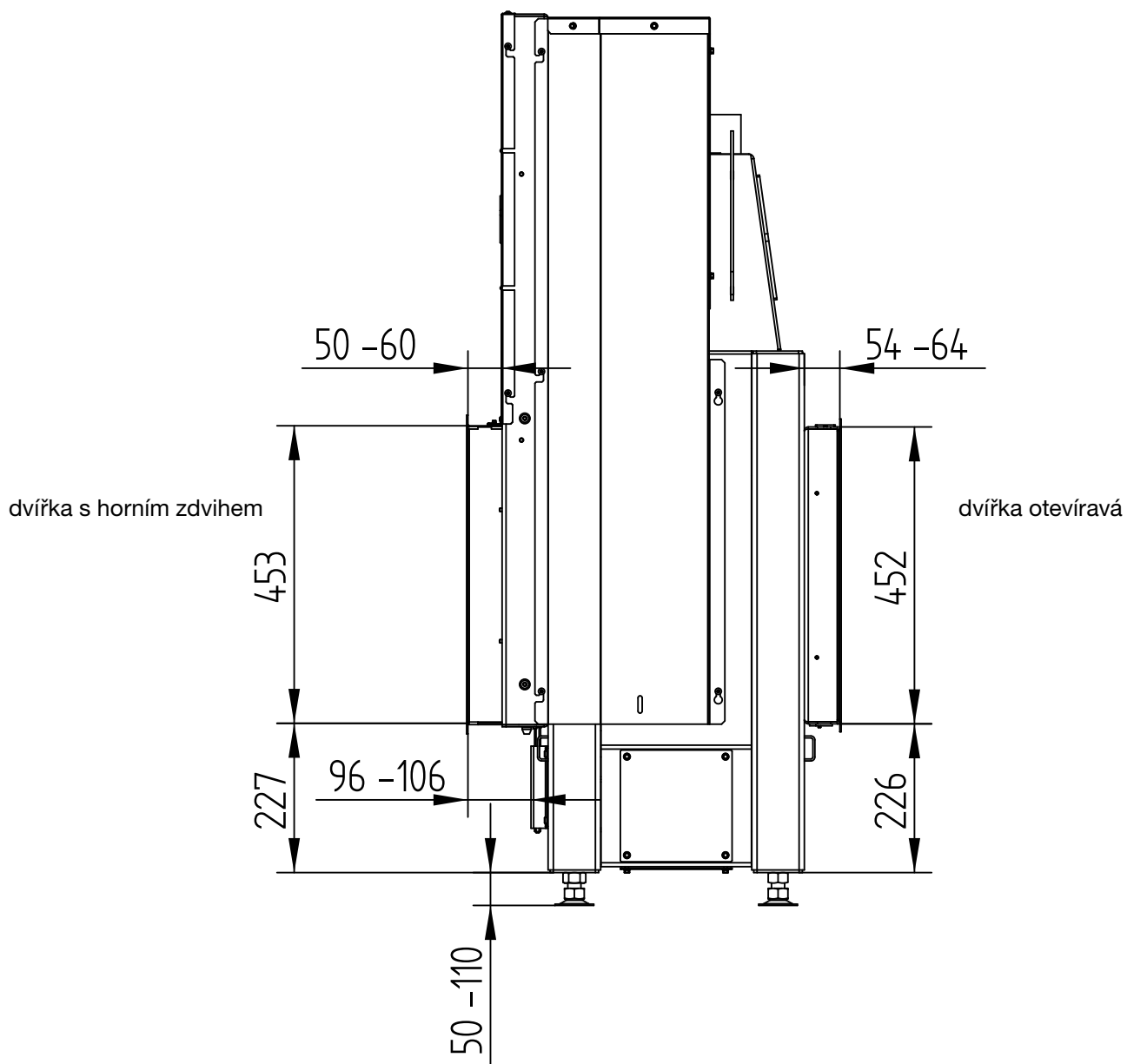


HAKA 89/45T(h)

Technická data
Stav 01/2018

KRYCÍ RÁM ČTYŘSTRANNÝ 1 x 90°, 50 mm

M 1 : 10

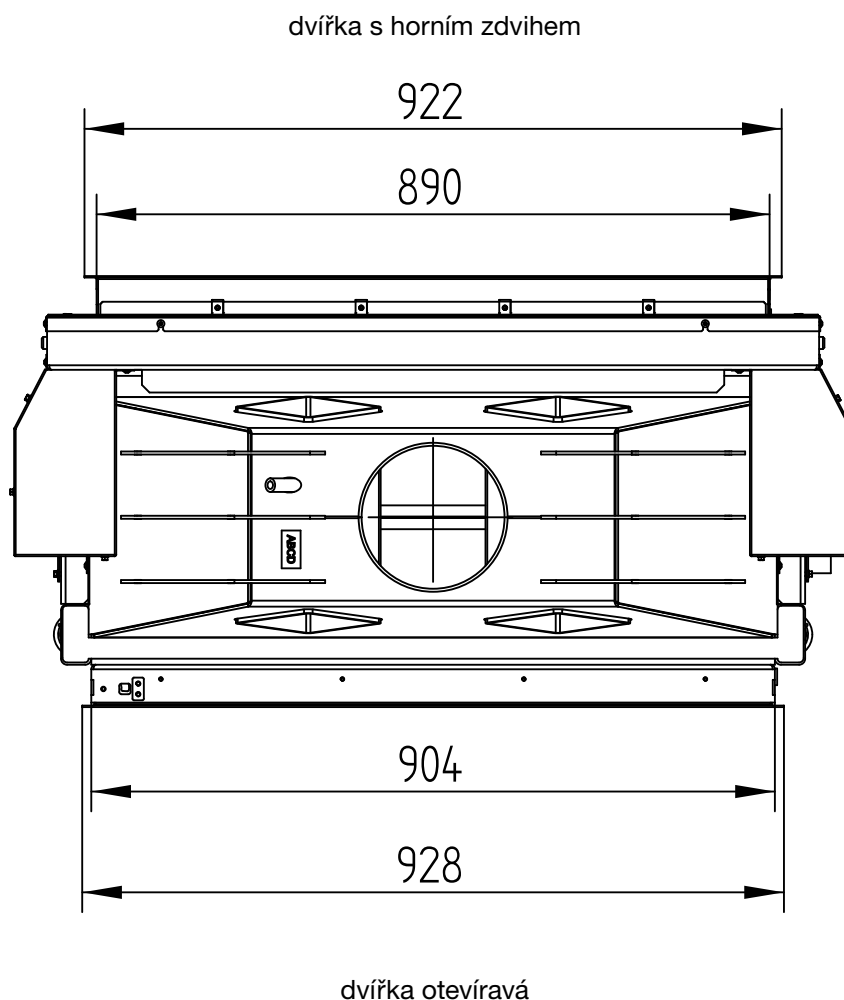


HAKA 89/45T(h)

Technická data
Stav 01/2018

KRYCÍ RÁM ČTYŘSTRANNÝ 1 x 90°, 50 mm

M 1 : 10



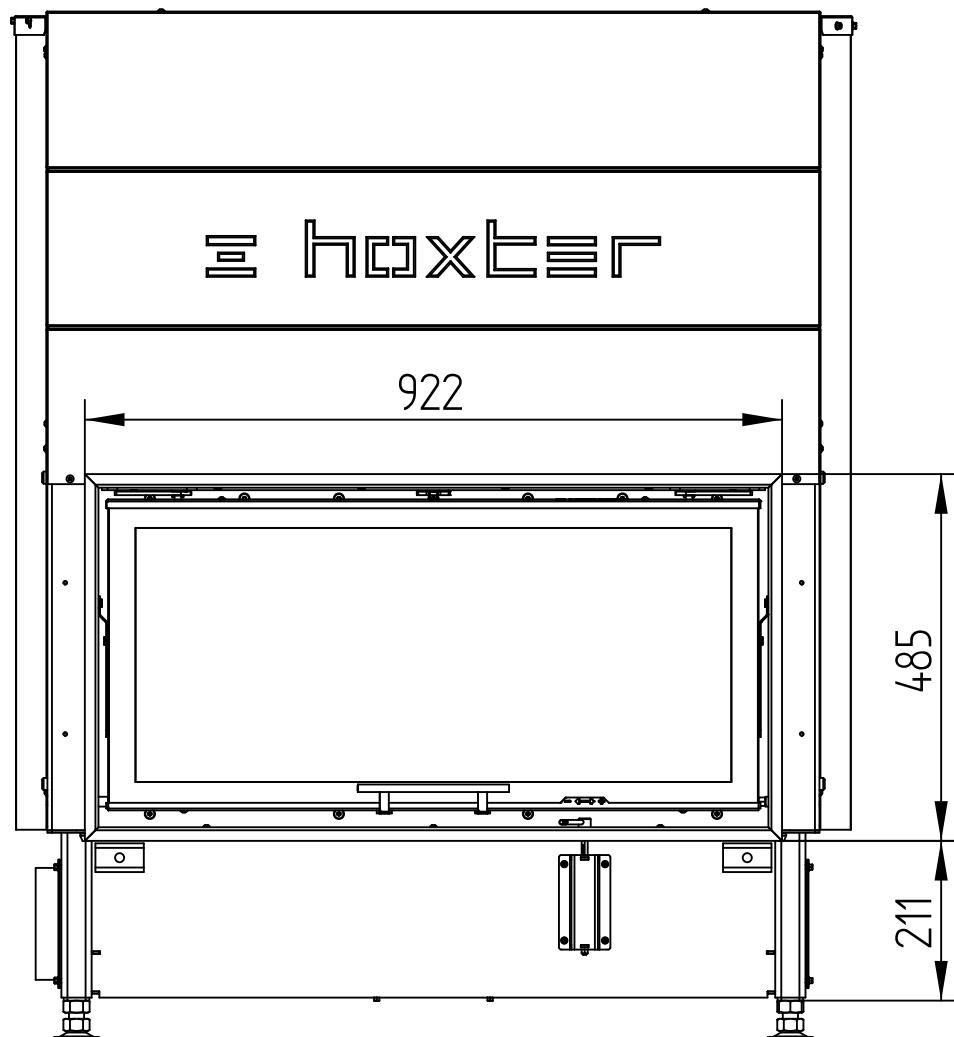
HAKA 89/45T(h)

Technická data
Stav 01/2018

KRYCÍ RÁM ČTYŘSTRANNÝ 1 x 90°, 80 mm

M 1 : 10

dvířka s horním zdvihem



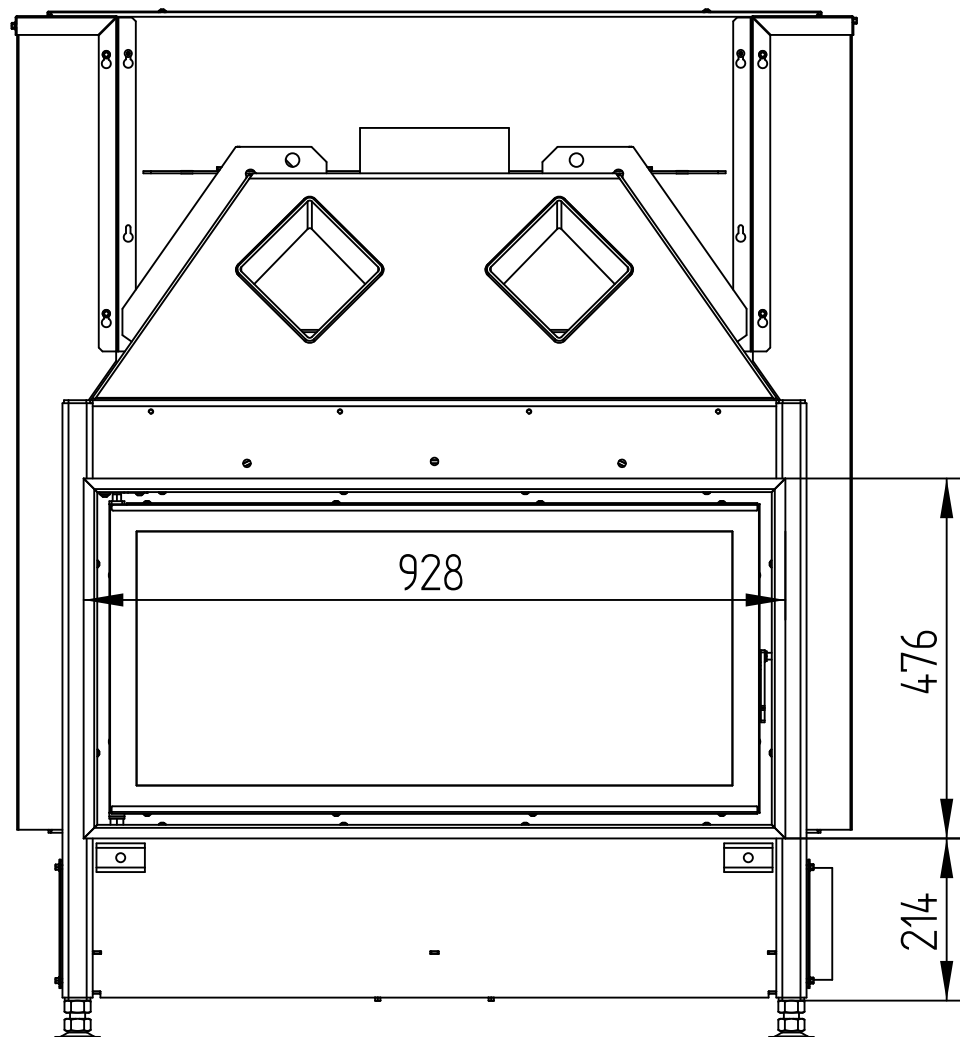
HAKA 89/45T(h)

Technická data
Stav 01/2018

KRYCÍ RÁM ČTYŘSTRANNÝ 1 x 90°, 80 mm

M 1 : 10

dvířka otevíravá

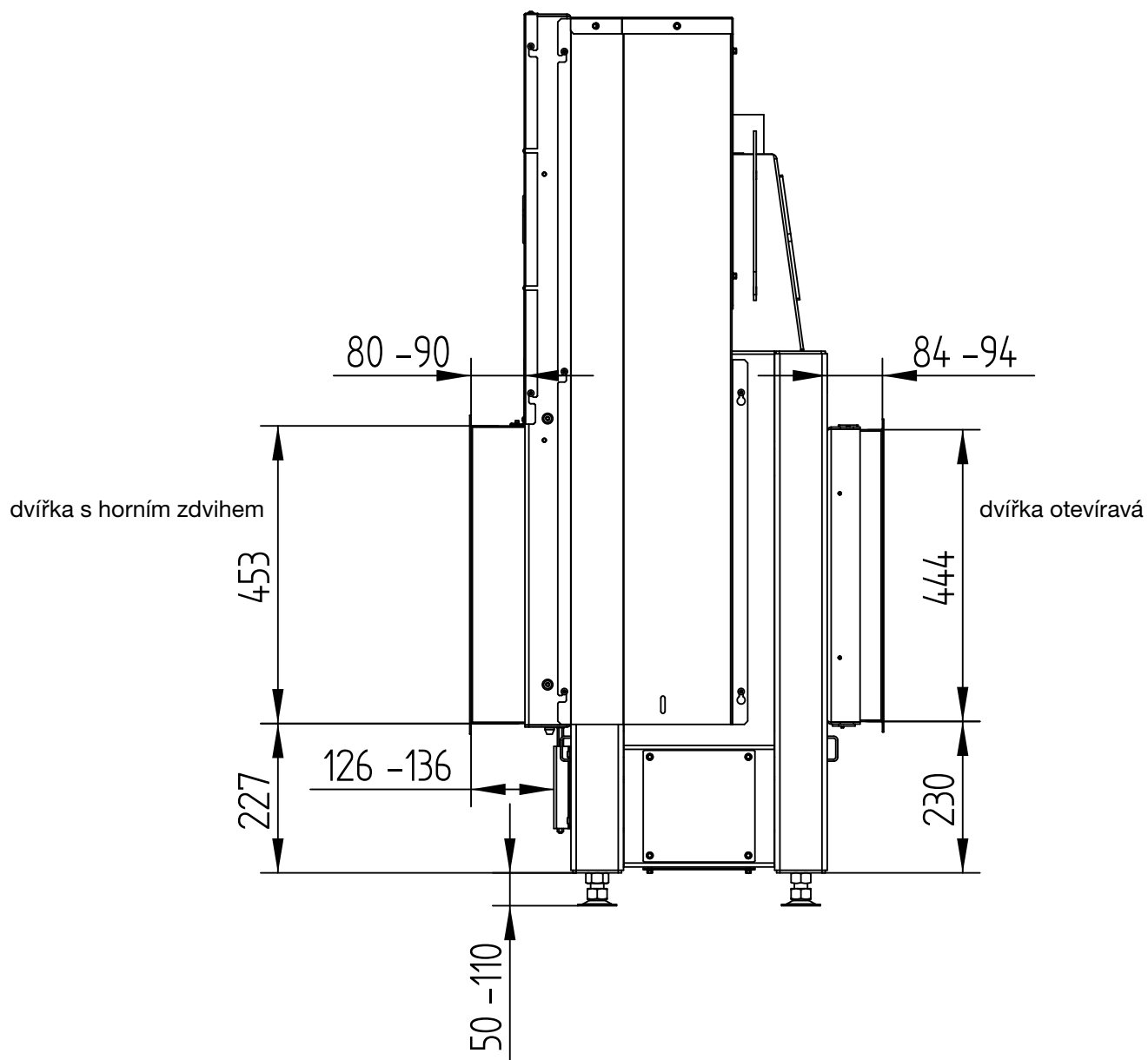


HAKA 89/45T(h)

Technická data
Stav 01/2018

KRYCÍ RÁM ČTYŘSTRANNÝ 1 x 90°, 80 mm

M 1 : 10



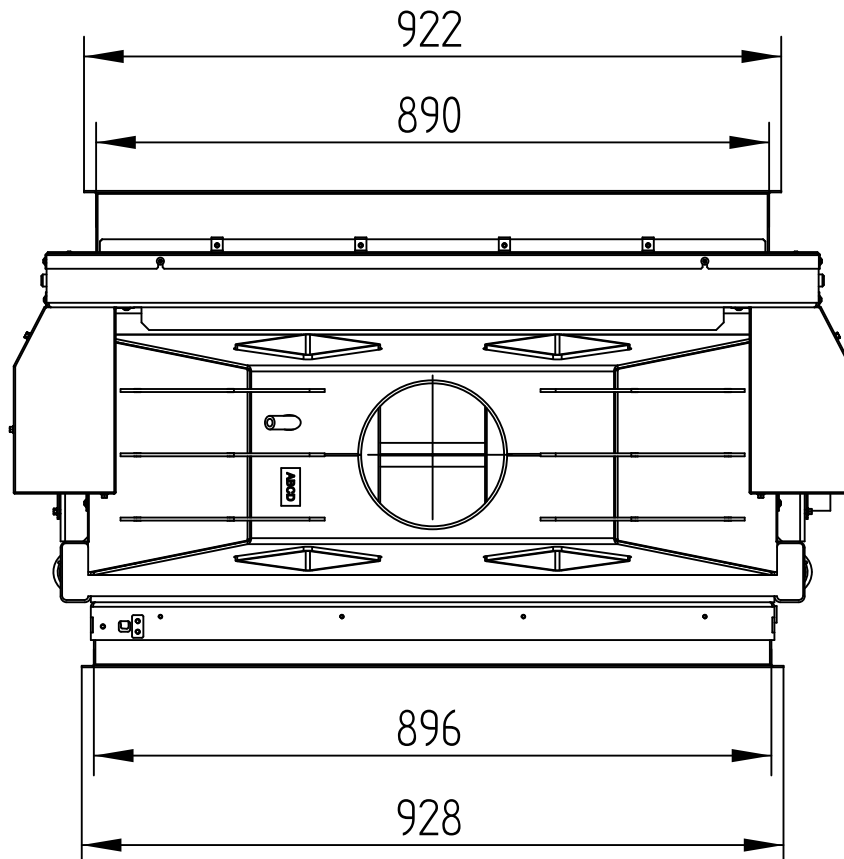
HAKA 89/45T(h)

Technická data
Stav 01/2018

KRYCÍ RÁM ČTYŘSTRANNÝ 1 x 90°, 80 mm

M 1 : 10

dvířka s horním zdvihem



dvířka otevíravá

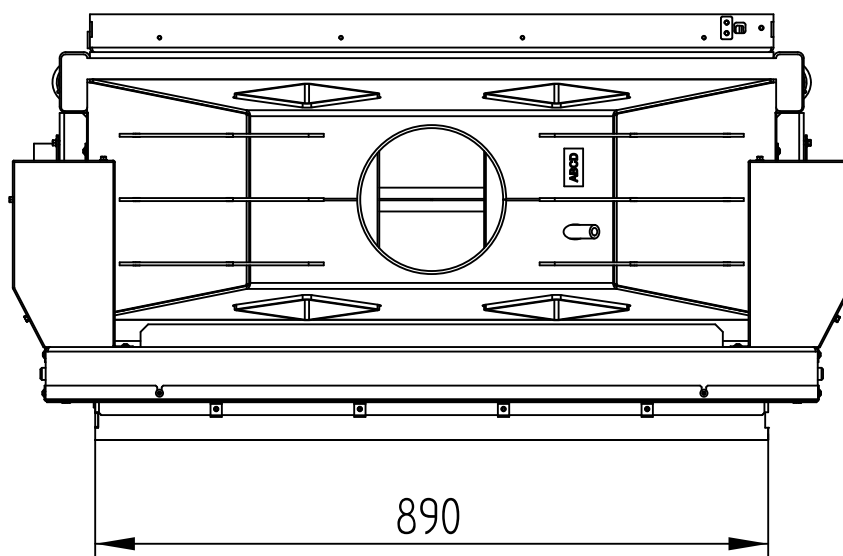
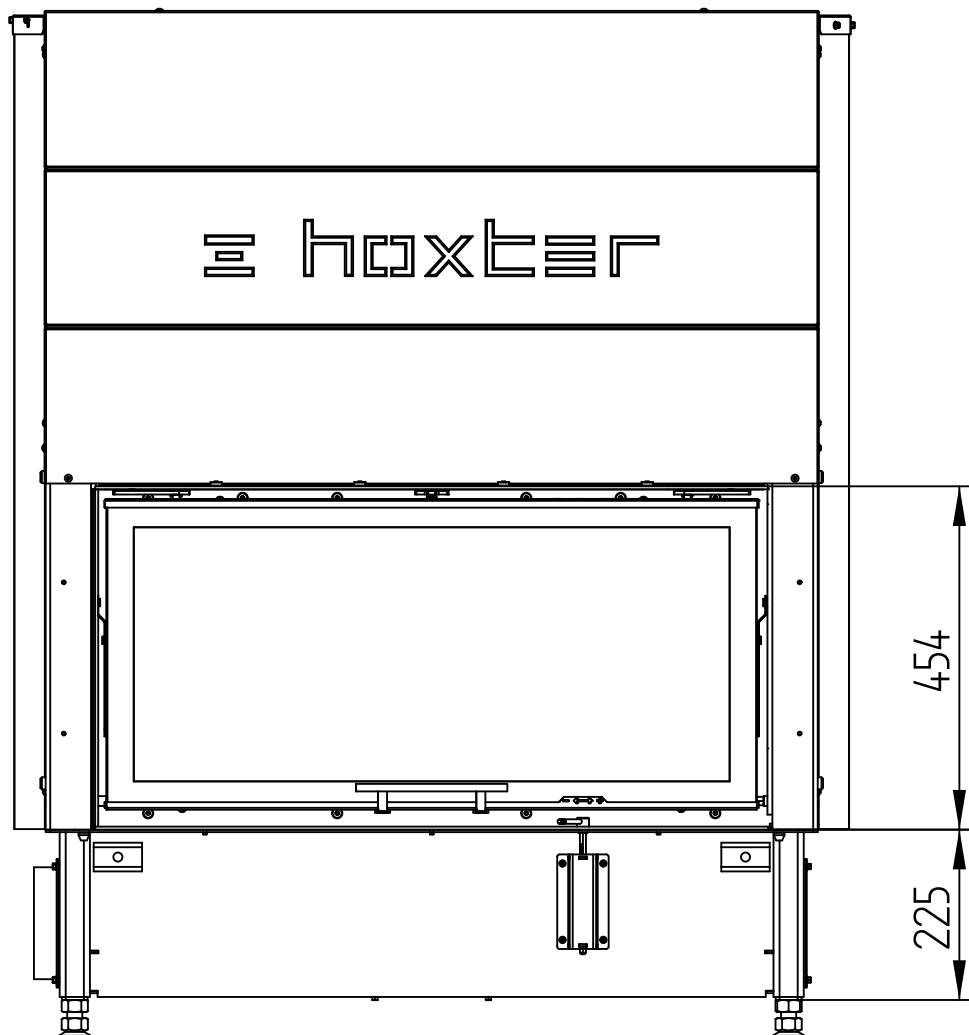
HAKA 89/45T(h)

Technická data
Stav 01/2018

STAVĚCÍ RÁM ČTYŘSTRANNÝ, 50 mm

M 1 : 10

dvířka s horním zdvihem



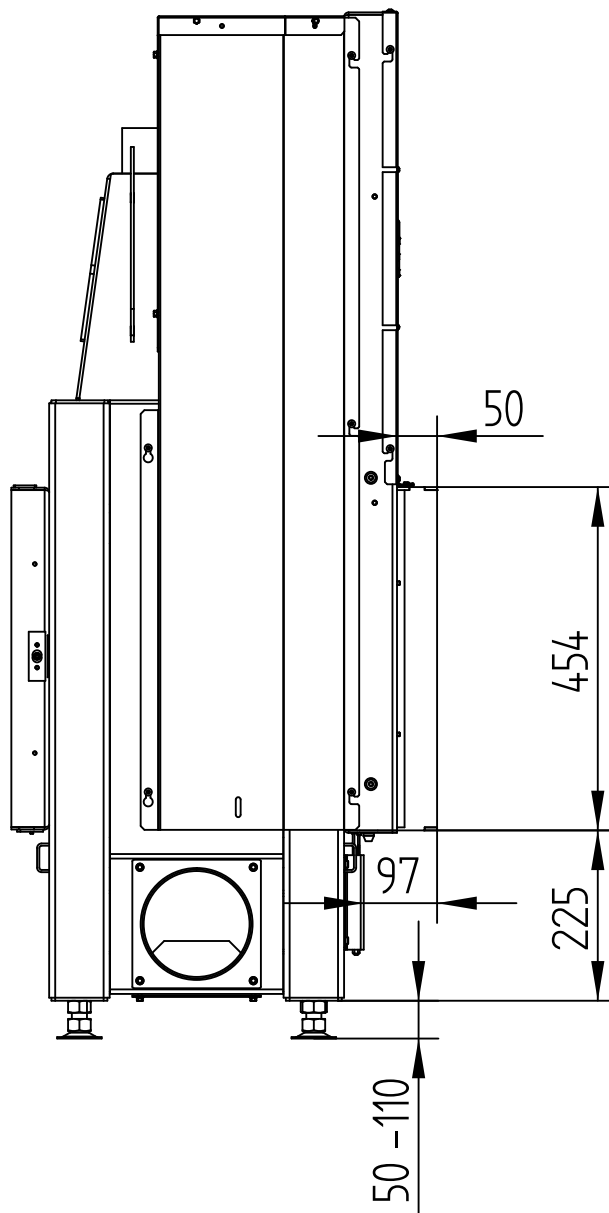
HAKA 89/45T(h)

Technická data
Stav 01/2018

STAVĚCÍ RÁM ČTYŘSTRANNÝ, 50 mm

M 1 : 10

dvířka s horním zdvihem

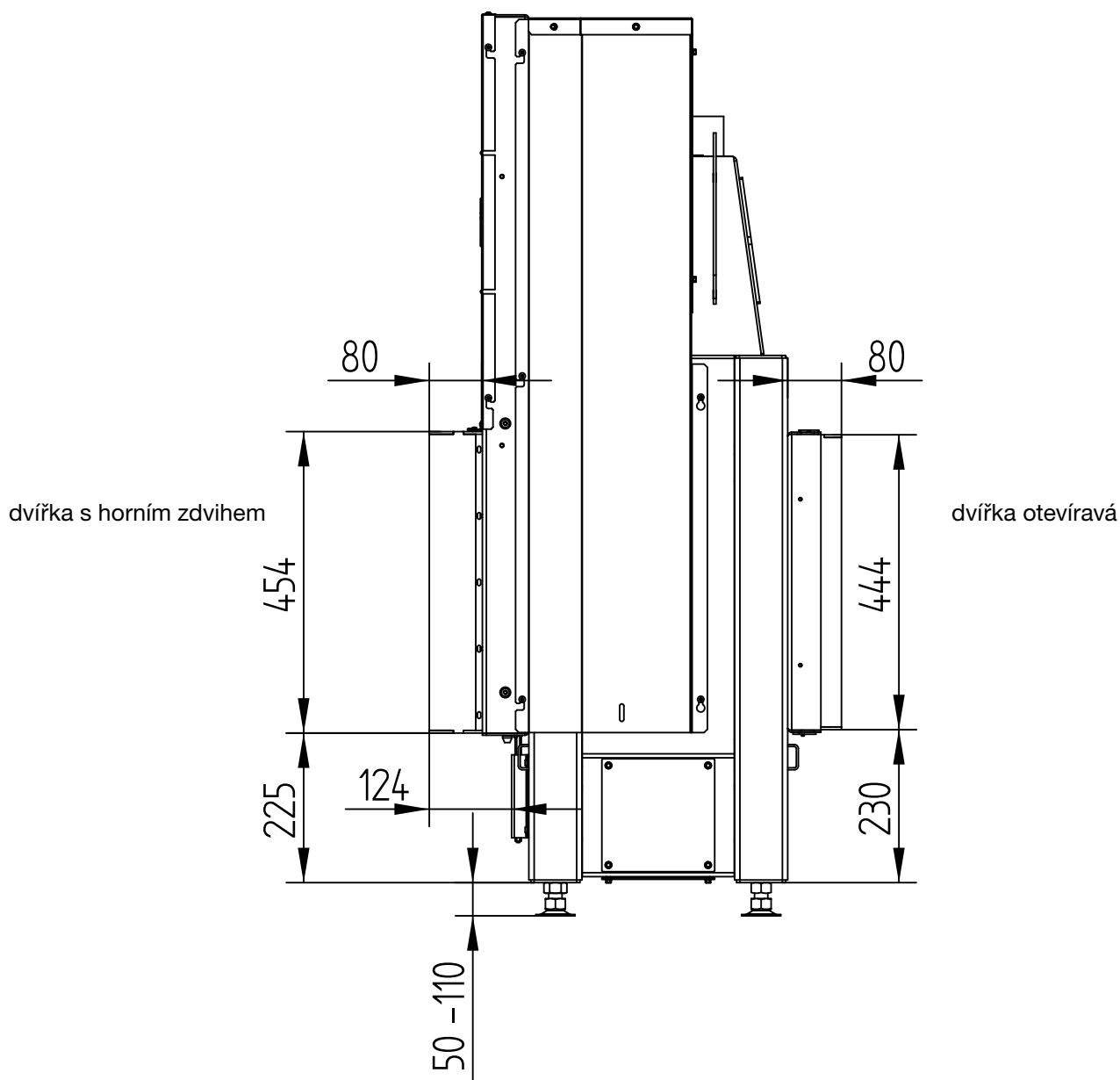


HAKA 89/45T(h)

STAVĚCÍ RÁM ČTYŘSTRANNÝ, 80 mm

Technická data
Stav 01/2018

M 1 : 10



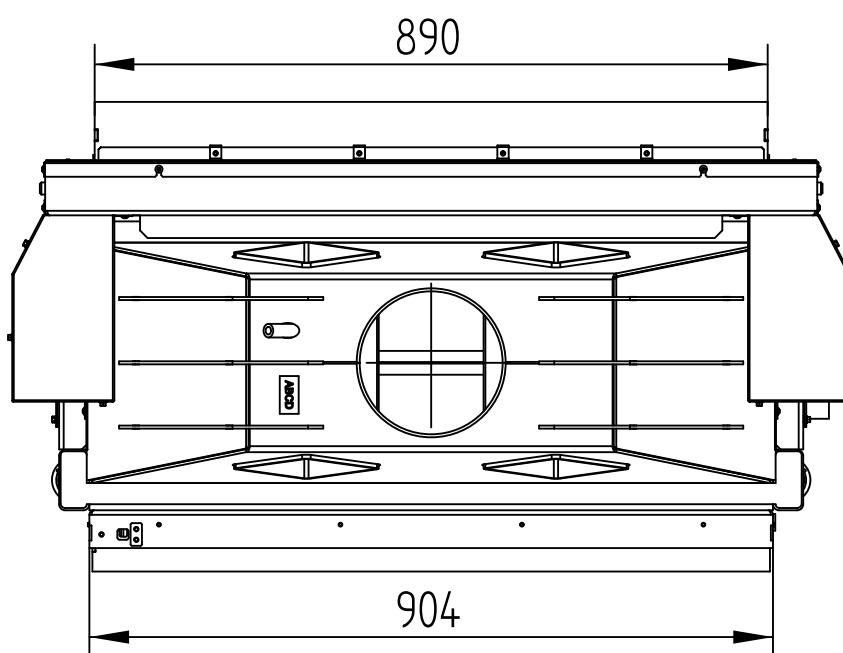
HAKA 89/45T(h)

STAVĚCÍ RÁM ČTYŘSTRANNÝ, 80 mm

Technická data
Stav 01/2018

M 1 : 10

dvířka s horním zdvihem



dvířka otevíravá