

BETRIEB DIREKT AM SCHORNSTEIN ANGESCHLOSSEN	
Geprüft nach	EN 13229
Nennwärmeleistung	13 kW
Wirkungsgrad	> 80 %
Brennstoffdurchsatz	3,7 kg/h
Abgasmassenstrom	9,7 g/s
Mittlere Abgastemperatur am Stutzen	332 °C
Wärmeverteilung	
Kamineinsatz	48 %
Sichtscheibe (einfache / doppelte Verglasung)	52 / - %
Notwendiger Förderdruck	12 Pa
Verbrennungsluftbedarf	40 m ³ /h
Mindestgitterquerschnitt für Zuluft	1050 cm ²
Mindestgitterquerschnitt für Umluft	1250 cm ²
Wärmedämmung ¹⁾ (Stärke bei Ausführung mit Luftgitter)	
Decke / Rückwand / Seitenwände / Boden	100 / 80 / - / 0 mm

BETRIEB MIT ZUSÄTZLICHER SPEICHERMASSE	
Brennstoff-Füllmenge	5 kg
Feuerungsleistung	20 kW
Abgasmassenstrom	15 g/s
Mittlere Abgastemperatur am Stutzen ²⁾ nach 2,4 lfm keramisches Zugsystem KMS 300 ³⁾	369 °C 233 °C
Wärmeverteilung	
Kamineinsatz	35 %
Sichtscheibe (einfache / doppelte Verglasung)	52 / - %
zusätzliche Speichermaße	13 %
Notwendiger Förderdruck	12 Pa
Verbrennungsluftbedarf	50 m ³ /h
Mindest- wärmeabgebende Oberfläche ⁴⁾	ca. 5 m ²
Wärmedämmung ¹⁾ (Stärke bei Ausführung ohne Luftgitter)	
Decke / Rückwand / Seitenwände / Boden	140 / 80 / - / 0 mm

ALLGEMEINE TECHNISCHE INFORMATIONEN	
Verbrennungsluftstutzen	Ø 150 mm
Gesamtgewicht / Feuerungsauskleidung	ca. 326 / 89 kg
Verwendung bei geschlossener Bauweise nach Fachregel	geeignet
Erfüllt Werte	BlmSchV (Stufe2), 15a BvG
Abstand Heizkammer zur Heizkammerwand / zum Aufstellboden	80 / 40 mm

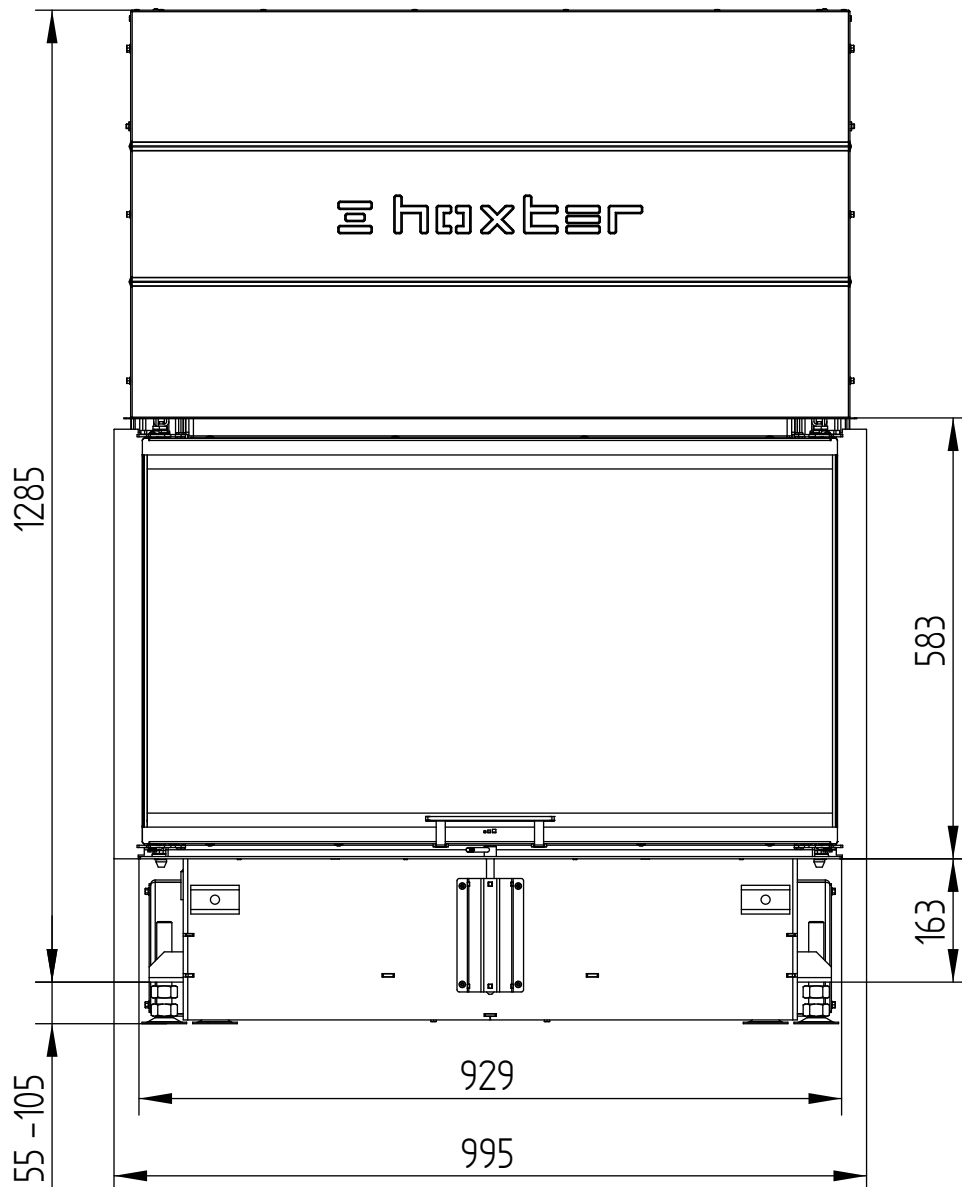
- 1) Referenzdämmstoff Mineralwolle nach AGI-Q 132
- 2) Für eine Schamotte- Heizgaszugberechnung sind die Hoxter Produkte im österreichischen Kachelofenberechnungsprogramm angelegt.
- 3) Daten entsprechen einer Musterberechnung! Für eine KMS- Anlagenberechnung sind die Geräte im Ortnr Berechnungsprogramm angelegt.
- 4) Durchschnittswert bezogen auf die Speicherdauer. Von den Materialeigenschaften sowie der Baustärke abhängig. Mittlere spezifische Wärmeabgabe = ca. 500 W/m²

UKA 37/95/37/57h

Technische Daten
Stand 06/2018

GRUNDMASSEN

M 1 : 10

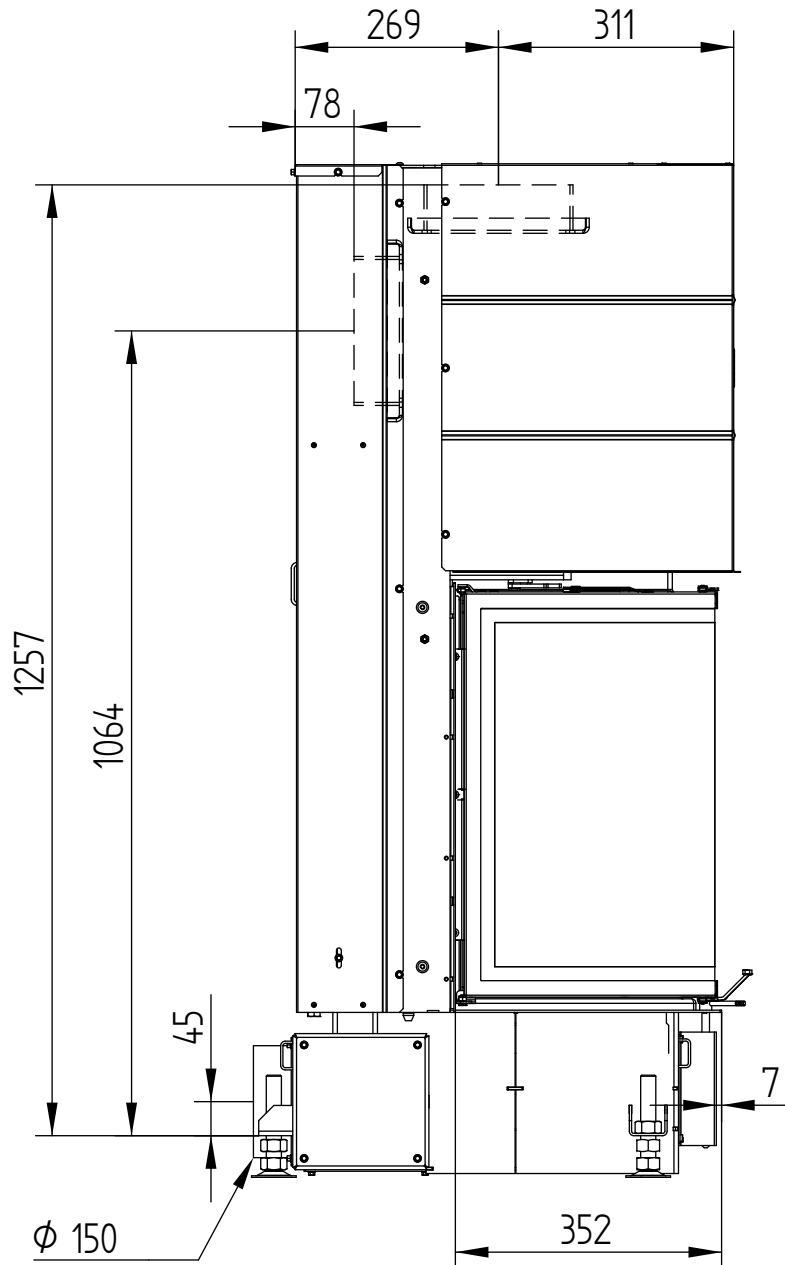


UKA 37/95/37/57h

Technische Daten
Stand 06/2018

GRUNDMASSEN

M 1 : 10

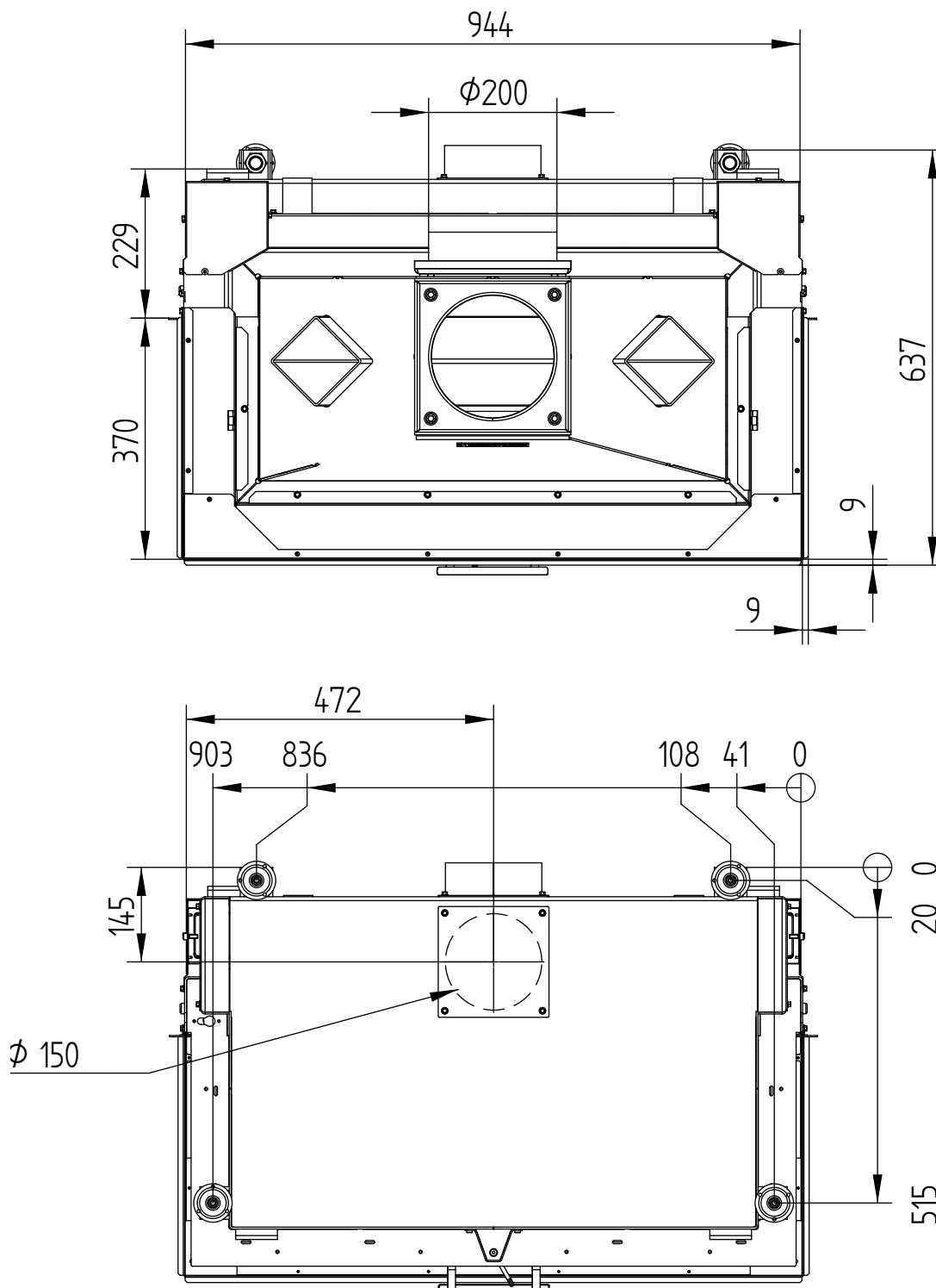


UKA 37/95/37/57h

Technische Daten
Stand 06/2018

GRUNDMASSEN + FÜSSE + ZULUFTANSCHLUSS

M 1 : 10

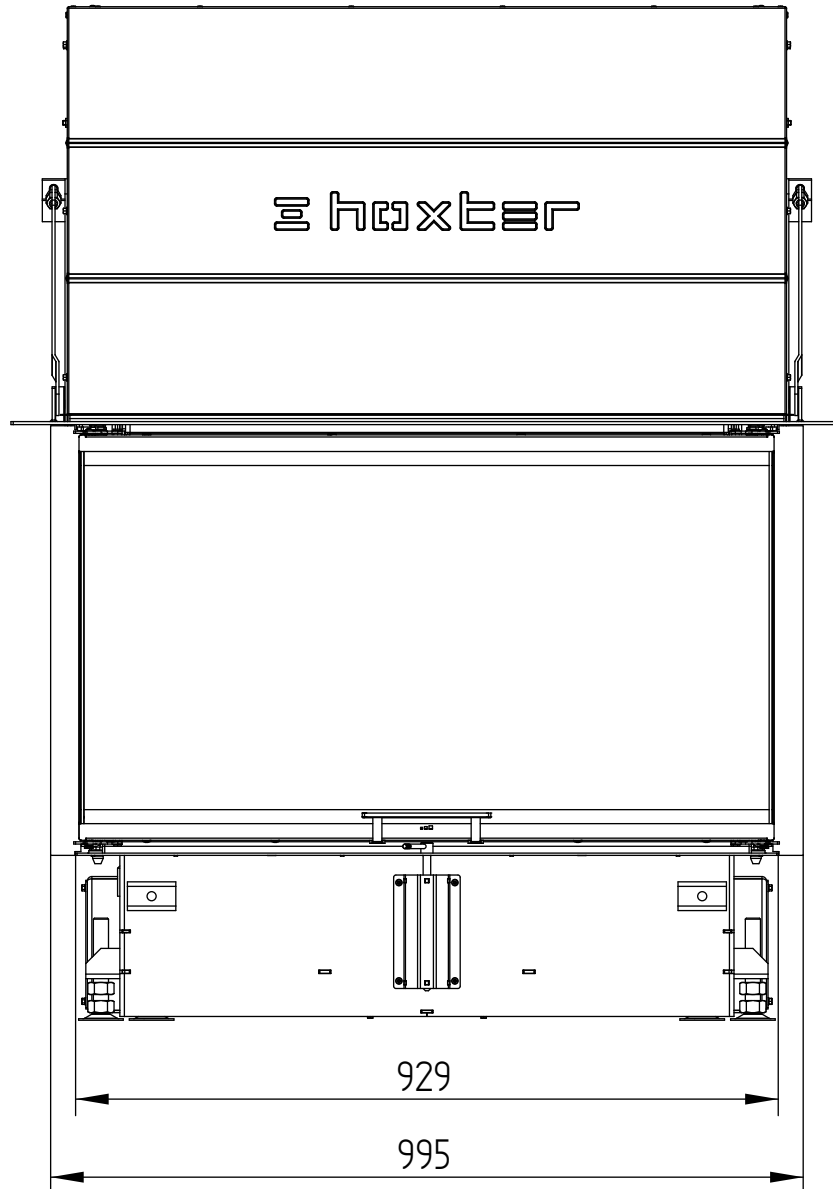


UKA 37/95/37/57h

ANBAURAHMEN 3-SEITIG

Technische Daten
Stand 06/2018

M 1 : 10

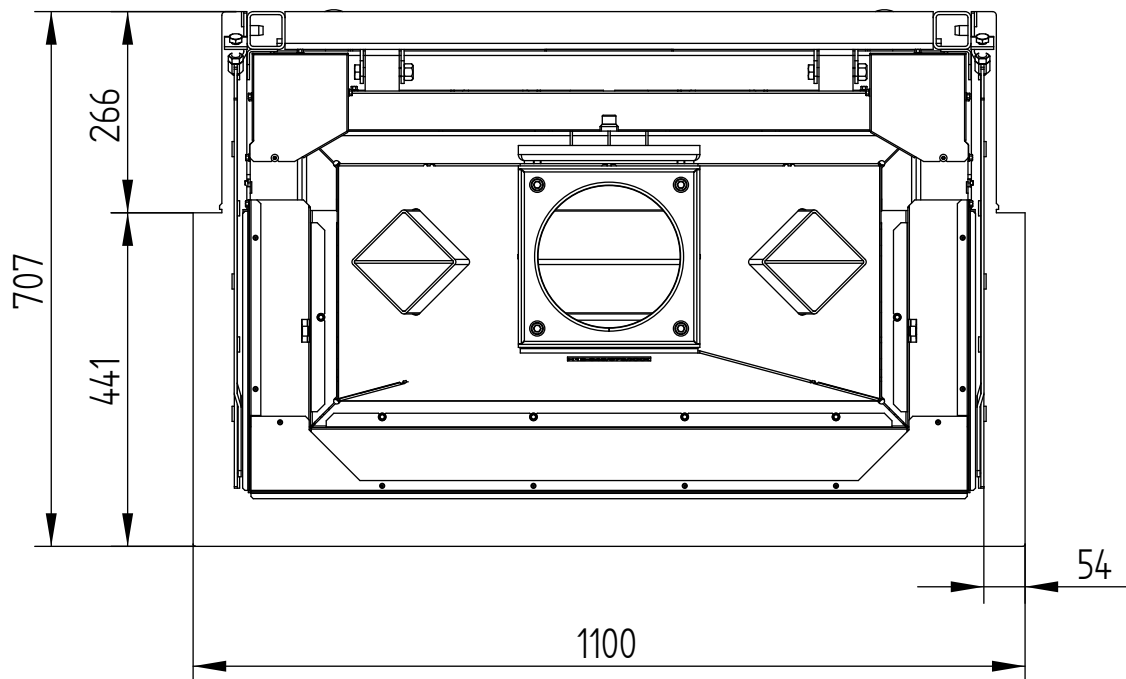


UKA 37/95/37/57h

Technische Daten
Stand 06/2018

ANBAURAHMEN 3-SEITIG

M 1 : 10

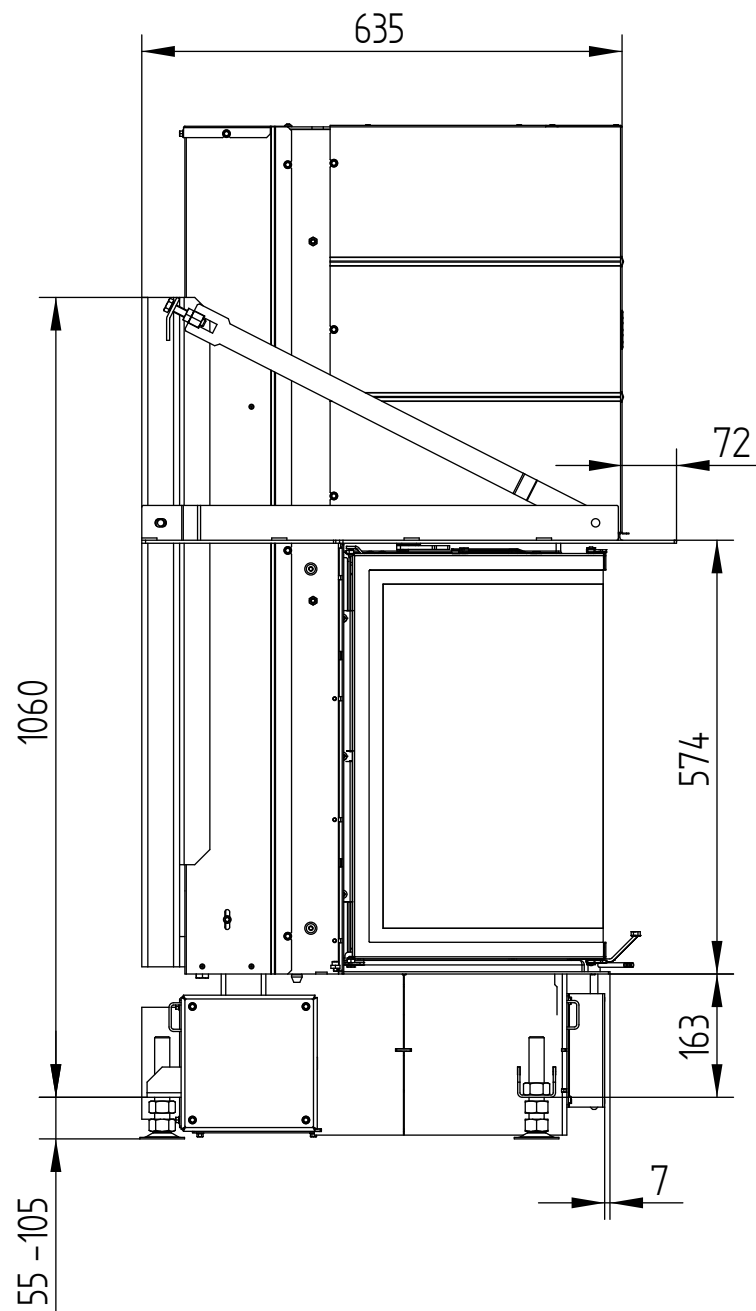


UKA 37/95/37/57h

Technische Daten
Stand 06/2018

ANBAURAHMEN 3-SEITIG

M 1 : 10

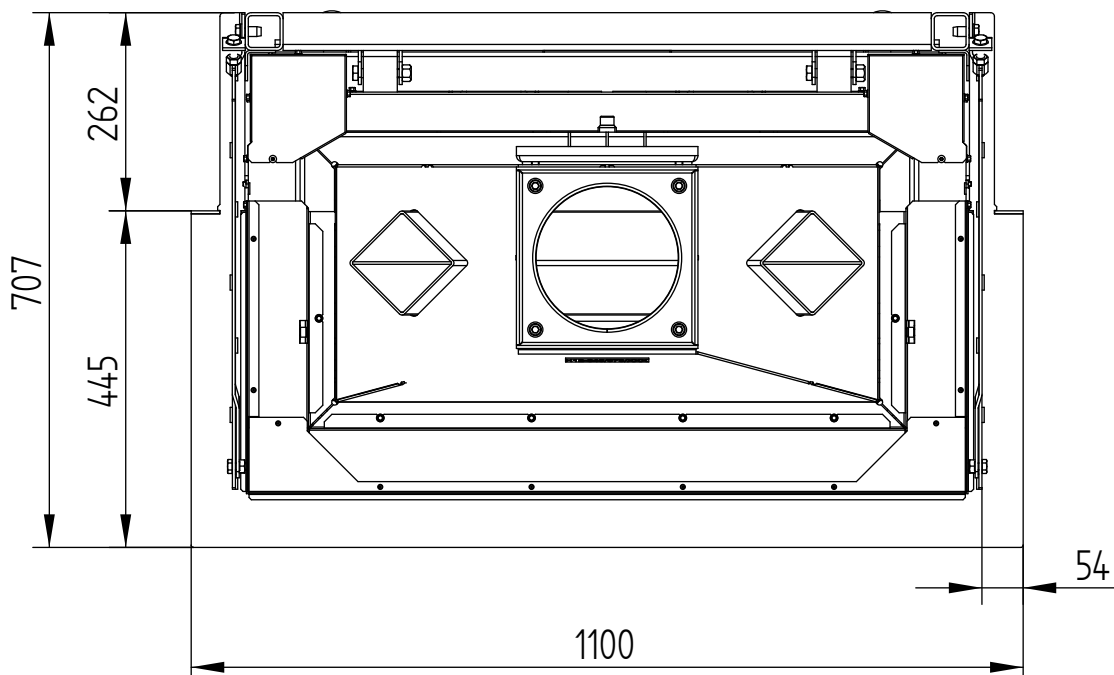
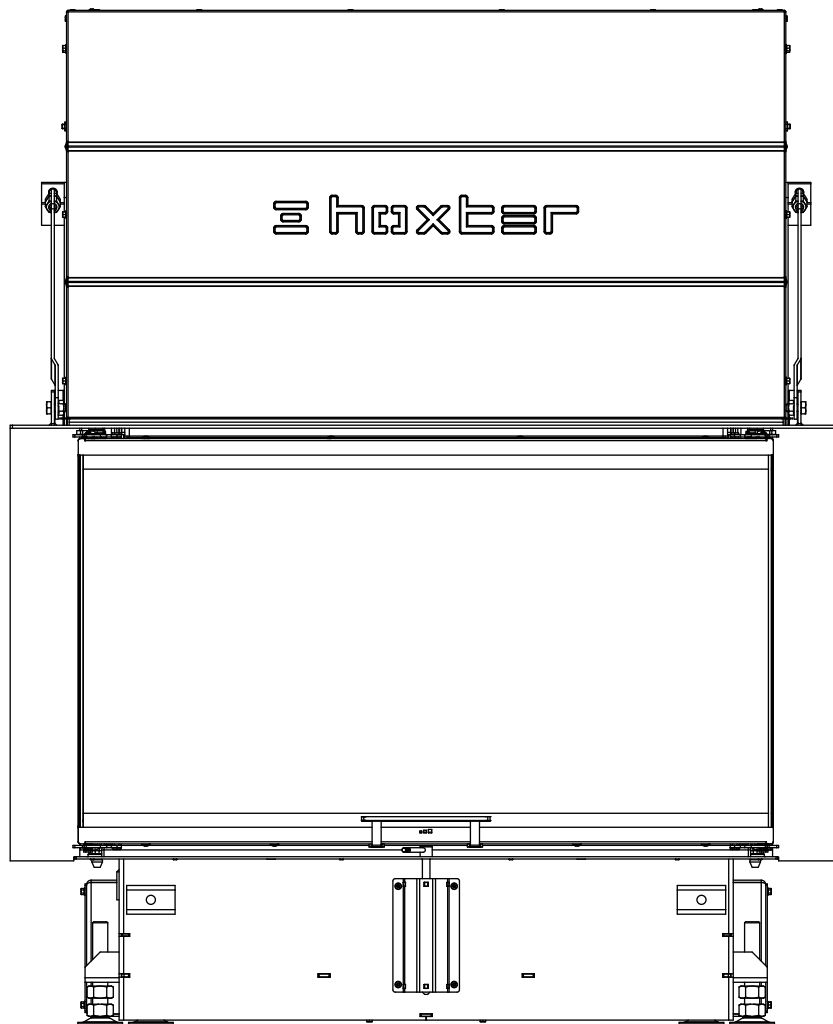


UKA 37/95/37/57h

Technische Daten
Stand 06/2018

ANBAURAHMEN 5-SEITIG

M 1 : 10

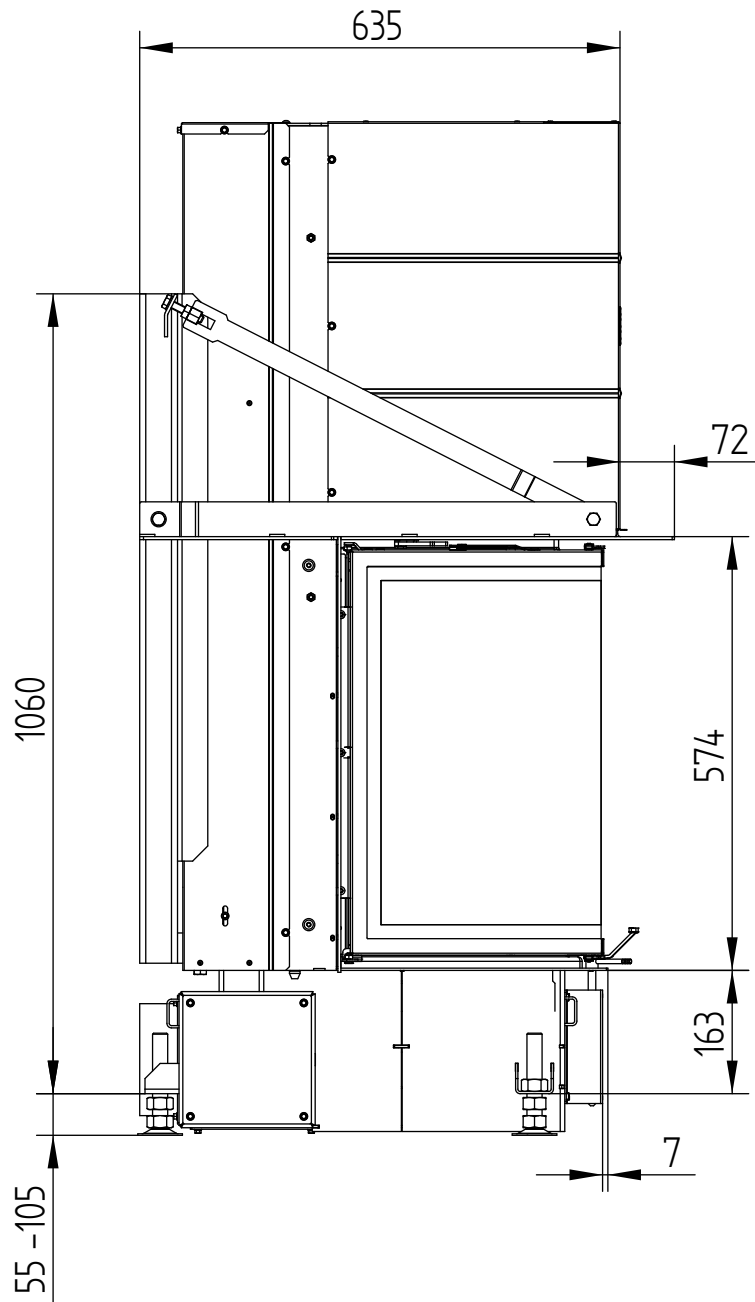


UKA 37/75/37/57h

ANBAURAHMEN 5-SEITIG

Technische Daten
Stand 06/2018

M 1 : 10

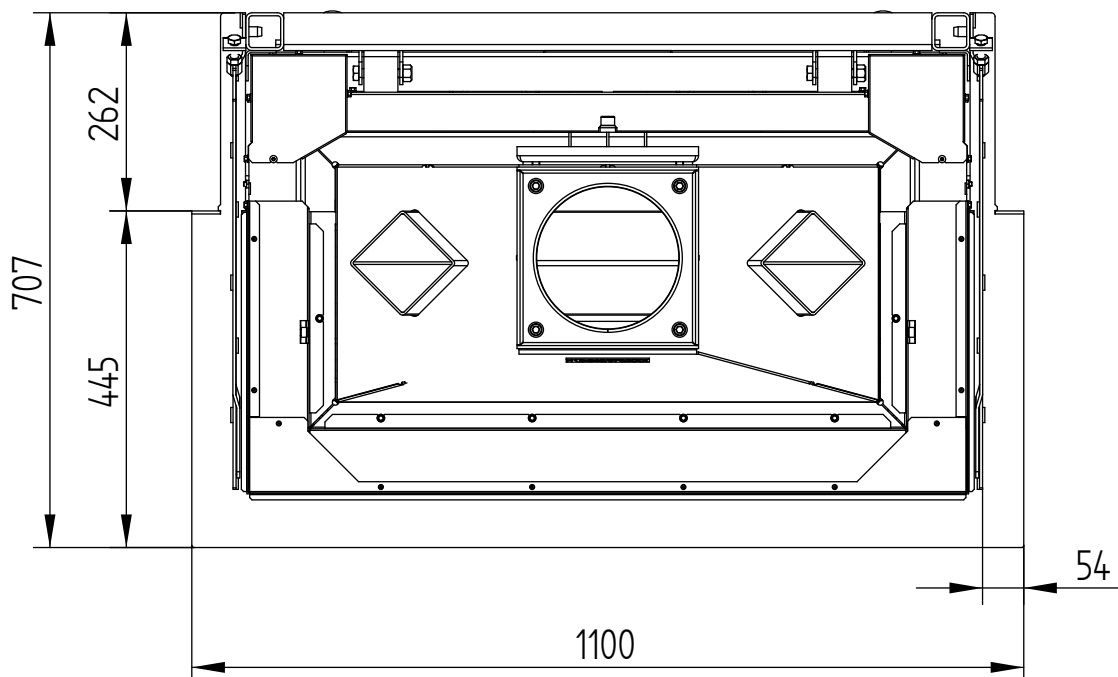
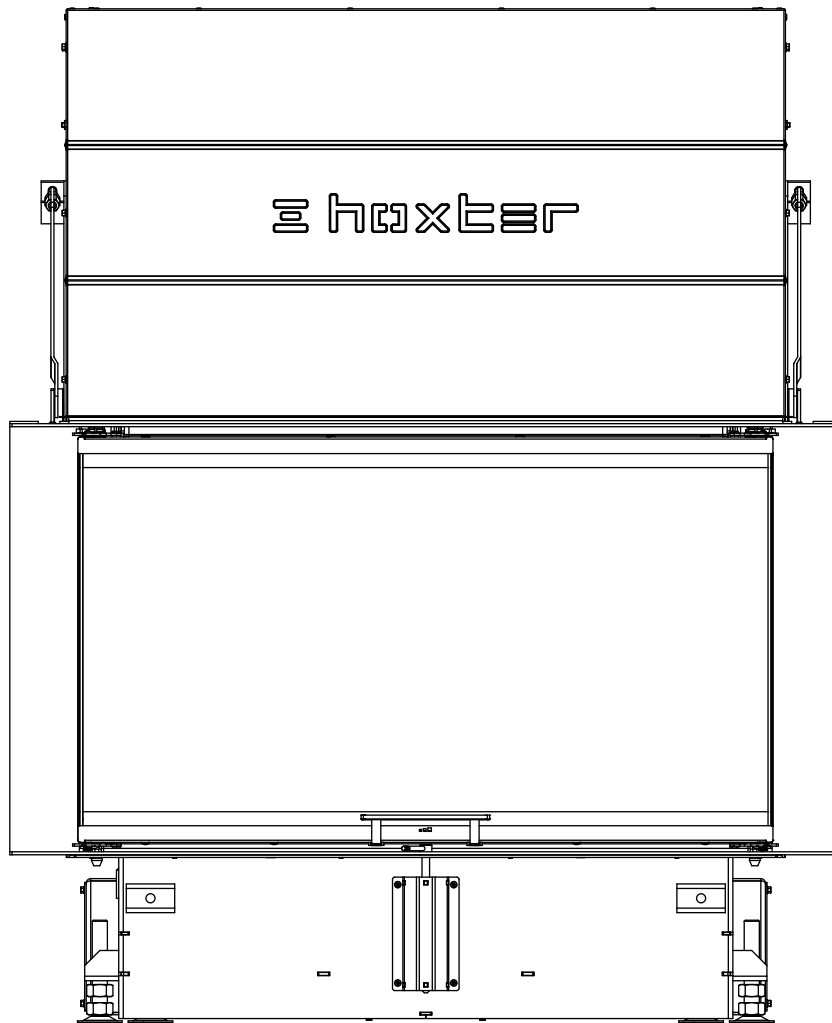


UKA 37/95/37/57h

Technische Daten
Stand 06/2018

ANBAURAHMEN 8-SEITIG

M 1 : 10



UKA 37/95/37/57h

ANBAURAHMEN 8-SEITIG

Technische Daten
Stand 06/2018

M 1 : 10

