

Technický list Romotop HEAT R/L 3g L 50.51.40.21 - teplovzdušná rohová krbová vložka s výsuvnými dvířky a děleným sklem

Romotop technical sheet HEAT R/L 3g L 50.51.40.21 - hot-air corner fireplace insert with lifting door and split glazing

Technisches Datenblatt Romotop HEAT R/L 3g L 50.51.40.21 - Eckiger Kamineinsatz mit hochschiebbarer Tür und geteilter Glasscheibe

Obj.kód / Order code / Bestellkode	HL3LE 21 HR3LE 21
------------------------------------	----------------------

### Spĺněná legislativa | Meets requirement limit values for | Prüfungen

EN 13 229	●
15a B-VG 2015	●
DIN plus	●
BImSch V 2	●
Aria Pulita	4*

### Vlastnosti při provozu | Features during operation | Leistungseigenschaften

Ekodesign (Sezónní energetická účinnost vytápění)   Ekodesign (Seasonal energy efficiency of heating)   Ekodesign (Raumheizungs-Jahresnutzungsgrad)	%	73,0
Index energetické účinnosti (EEI)   Energy efficiency index (EEI)   Energieeffizienzindex (EEI)		109,9
Energetický štítek   Energy Label   Energieeffizienzklasse		A+
Typ paliva   Fuel   Verwendeter Brennstoff		Kusové dřevo/Stück Holz/Piece wood
Délka paliva   Length of fuel   Ausmaß des Brennstoff	mm	330
Průměrná spotřeba paliva   Average wood consumption   Durchschnittlicher Brennstoffverbrauch	kg/h	1,96
Povolená dávka paliva   Allowed wood batch   Maximal Brennstoffverbrauch	kg/h	2,5
Interval dodávky paliva   Fuel supply interval for the rated output   Zeitabstand der Brennstoffbeschickung für die Nennleistung		1 hodina/1 Stunde/1 hour
Množství spalovacího vzduchu   Combustion air requirement   Verbrennungsluftbedarf	m <sup>3</sup> /h	24,8

### Jmenovité hodnoty | General data | Nennwertes

Jmenovitý výkon   Nominal heat output   Nennwärmeleistung	kW	6,5
Regulovatelný výkon   Reg.output   Reg.Gesamtleistung	kW	3,3 - 8,4
Účinnost   Efficiency   Wirkungsgrad	%	82,02
Hmotnostní průtok suchých spalin pro výpočet spalinové cesty   Dry flue gases mass flow to calculate the flue path   Massendurchfluss von trockenen Abgasen den Schornsteinpfad berechnen	g/s	8,0
Průměrná teplota spalin   Mean flue gas temperature   Durchschnittliche Abgastemperatur	°C	237
Průměrná teplota spalin za hrdlem   Mean flue gas temperature after throat   Durchschnittliche Rauchgastemperatur nach dem Hals	°C	268
Provozní tah   Flue draught   Förderdruck	Pa	10
Prach - O <sub>2</sub> =13%   Dust - O <sub>2</sub> =13%   Staub - O <sub>2</sub> =13%	mg/m <sup>3</sup>	25
CO - O <sub>2</sub> =13%	mg/m <sup>3</sup>	922
CO <sub>2</sub>	%	9,55

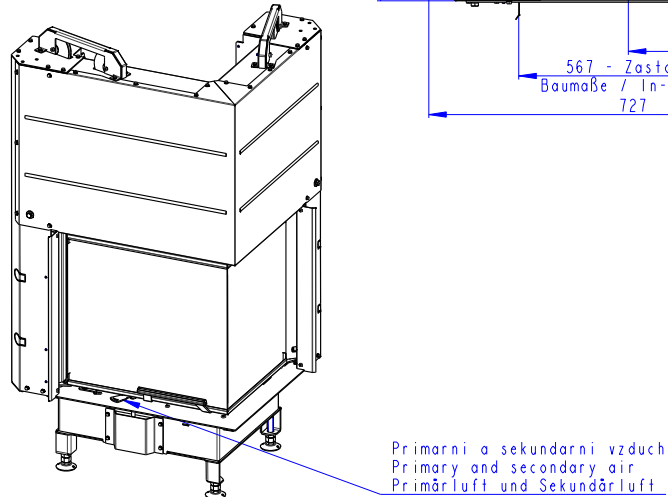
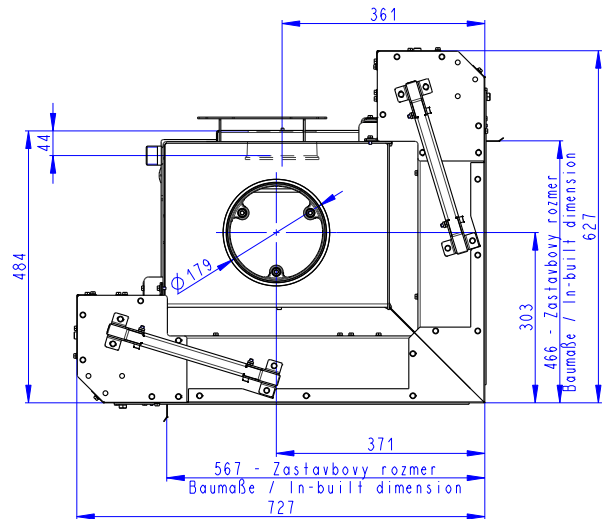
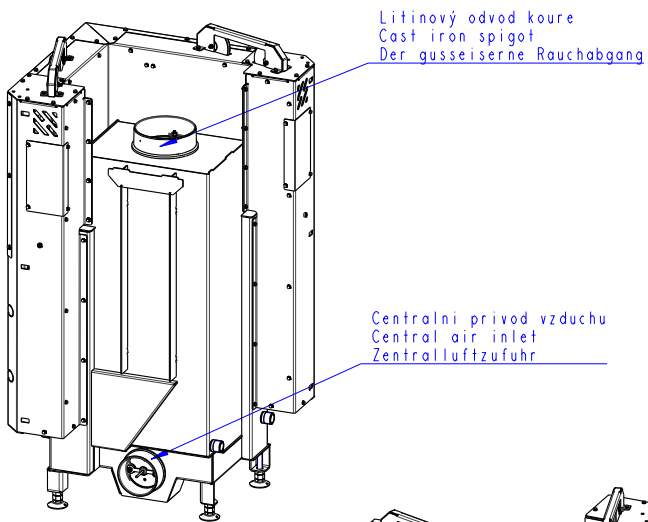
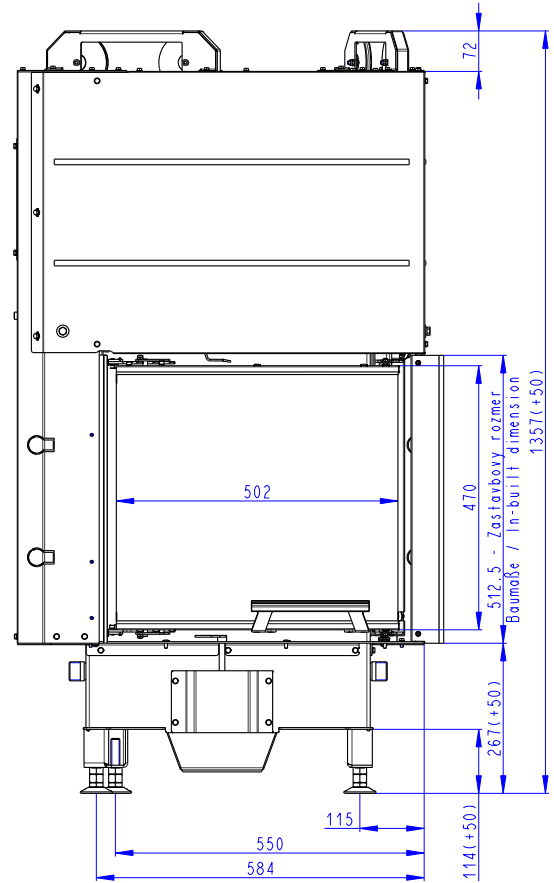
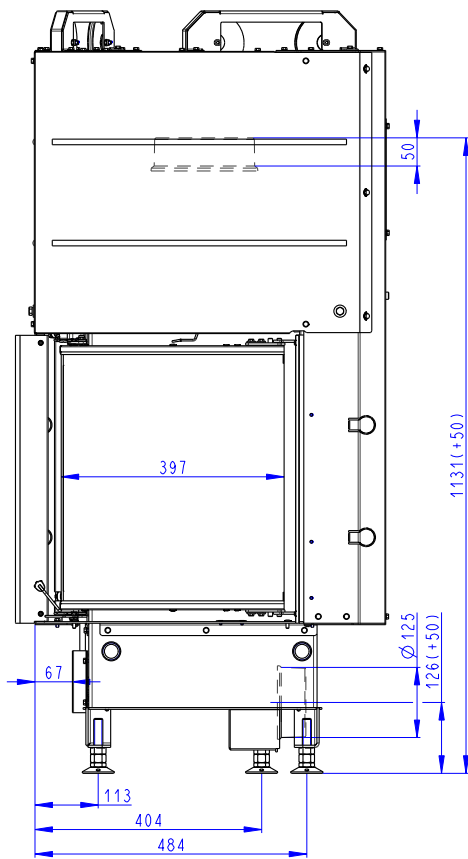
OGC - O2=13%	mg/m3	40
NOx - O2=13%	mg/m3	108

### **Rozměry a hmotnost | Dimensions and weights | Maße & Gewicht**

Rozměry (výška x šířka x hloubka)   Dimensions (Height x Width x Depth)   Maße (Höhe x Breite x Tiefe)	mm	1357 x 727 x 627
Průměr kouřovodu   Flue gas connector diameter   Rauchrohrdurchmesser	mm	150-180
Průměr kouřového hrdla   Flue socket diameter   Durchmesser Rauchkehle	mm	180
Průměr centrálního přívodu vzduchu (CPV)   External air intake (EAI)   Zentralluftzufuhr (ZLZ)	mm	125
Hmotnost   Weight   Gewicht	kg	195
Rozměry spalovací komory (výška x šířka x hloubka)   Dimensions of the combustion chamber (Height x Width x Depth)   Maße Feuerraum (Höhe x Breite x Tiefe)	mm	546 x 396 x 287
Rozměry dveří topeniště (výška x šířka x hloubka)   Dimensions of the furnace door (Height x Width x Depth)   Maße Ofentür (Höhe x Breite x Tiefe)	mm	470 x 502 x 397
Bezpečnostní vzdálenost od hořlavých materiálů (zadní x čelní x boční x boční se sklem x od stropu) Safe distance from flammable materials (Back x Front x Side x Side with glass x From the ceiling) Sicherheitsabstand von brennbaren Werkstoffen (Hinterwand x Frontwand x Seitenwände x Seite mit Glas x Von der Decke)	mm	400/800/400/800/1000
Plocha vstupní větrací mřížky   Min. cross section of convect air inlet for nominal output   Min.Querschnitt der Konvektionsluftzufuhr f. die Nennleistung	cm2	500
Plocha výstupní větrací mřížky   Min. cross section of convect air outlet for nominal output   Min.Querschnitt der Konvektionsluftausgangs f. die Nennleistung	cm2	700

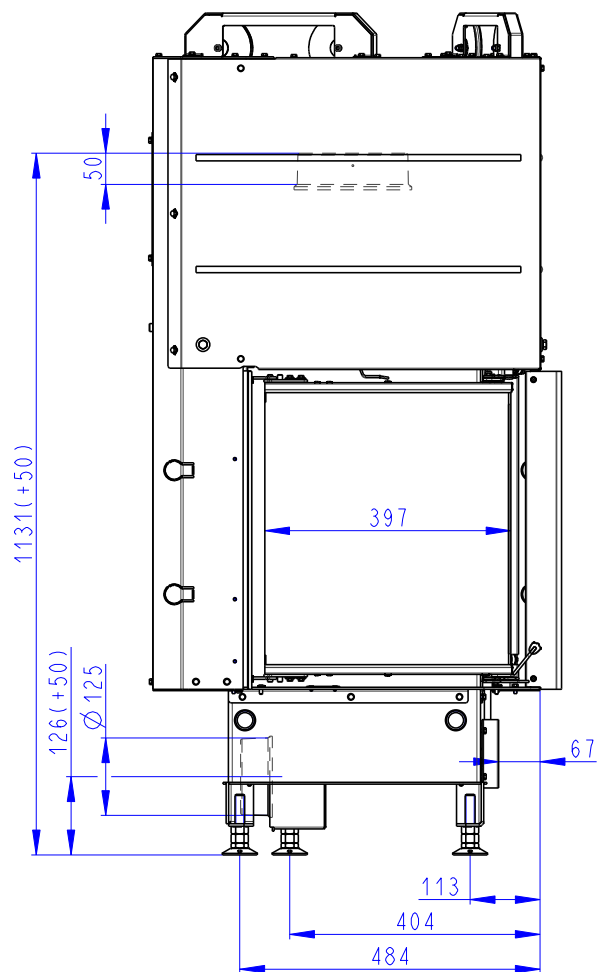
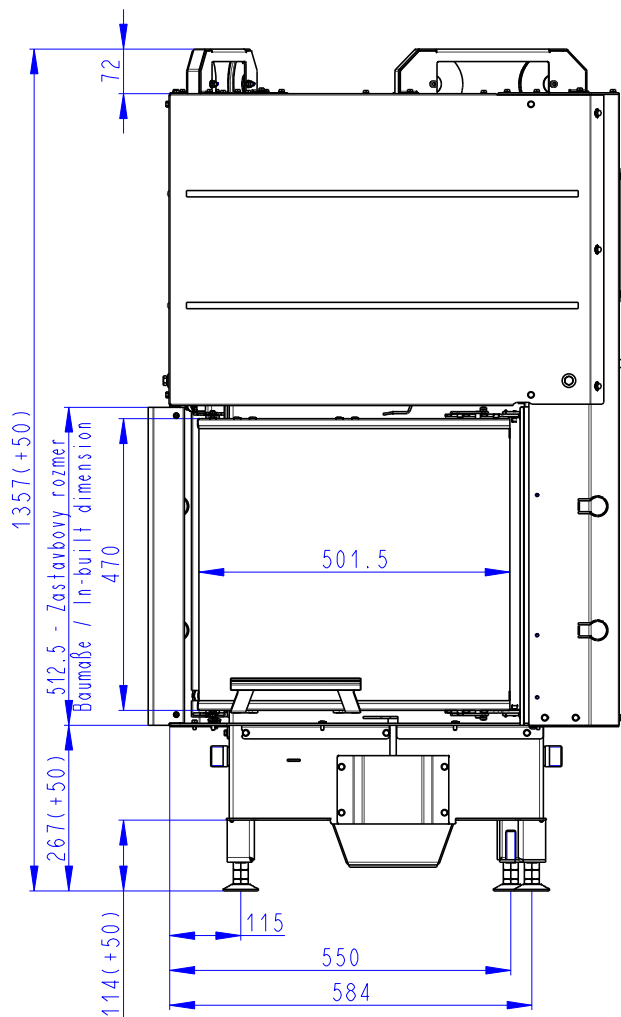
### **Příslušenství dodávané s výrobkem | Supplied accessories | Mitgeliefertes Zubehör**

Ochranná rukavice   Protective glove   Schutzhandschuh	●
--	---



Rozměry v mm  
 Maße in mm  
 Dimensions in mm

Heat L 3g L 50.51.40.21  
 195kg



Litínový odvod kouře  
 Cast iron spigot  
 Der gusseiserne Rauchabgang

Centrální přívod vzduchu  
 Central air inlet  
 Zentralluftzufuhr

Primární a sekundární vzduch  
 Primary and secondary air  
 Primärluft und Sekundärluft

