

Technický list Romotop IMPRESSION 2g 42.60.01 - krbová vložka s dvojitým prosklením

Romotop technical sheet IMPRESSION 2g 42.60.01 - fireplace insert with double glazing

Technisches Datenblatt Romotop IMPRESSION 2g 42.60.01 - Kamineinsatz mit doppelte Verglasung

|                                    |        |
|------------------------------------|--------|
| Obj.kód / Order code / Bestellkode | I2E 01 |
|------------------------------------|--------|

#### Spĺněná legislativa | Meets requirement limit values for | Prüfungen

|               |   |
|---------------|---|
| EN 13 229     | ● |
| 15a B-VG 2015 | ● |
| DIN plus      | ● |
| BImSch V 2    | ● |

#### Vlastnosti při provozu | Features during operation | Leistungseigenschaften

|   |                   |                                    |
|---|-------------------|------------------------------------|
| Ekodesign (Sezónní energetická účinnost vytápění)   Ekodesign (Seasonal energy efficiency of heating)   Ekodesign (Raumheizungs-Jahresnutzungsgrad) | %                 | 71,1                               |
| Index energetické účinnosti (EEI)   Energy efficiency index (EEI)   Energieeffizienzindex (EEI)   |                   | 107,1                              |
| Energetický štítek   Energy Label   Energieeffizienzklasse  |                   | A+                                 |
| Typ paliva   Fuel   Verwendeter Brennstoff  |                   | Kusové dřevo/Stück Holz/Piece wood |
| Délka paliva   Length of fuel   Ausmaß des Brennstoff   | mm                | 250                                |
| Průměrná spotřeba paliva   Average wood consumption   Durchschnittlicher Brennstoffverbrauch  | kg/h              | 2,04                               |
| Povolená dávka paliva   Allowed wood batch   Maximal Brennstoffverbrauch  | kg/h              | 2,7                                |
| Interval dodávky paliva   Fuel supply interval for the rated output   Zeitabstand der Brennstoffbeschickung für die Nennleistung                    |                   | 1 hodina/1 Stunde/1 hour           |
| Množství spalovacího vzduchu   Combustion air requirement   Verbrennungsluftbedarf  | m <sup>3</sup> /h | 25,9                               |

#### Jmenovité hodnoty | General data | Nennwertes

|   |                   |           |
|---|-------------------|-----------|
| Jmenovitý výkon   Nominal heat output   Nennwärmeleistung   | kW                | 7,0       |
| Regulovatelný výkon   Reg.output   Reg.Gesamtleistung   | kW                | 3,5 - 9,1 |
| Účinnost   Efficiency   Wirkungsgrad  | %                 | 80,1      |
| Hmotnostní průtok suchých spalin   Dry flue gases mass flow   Massendurchfluss von trockenen Abgasen                            | g/s               | 7,2       |
| Průměrná teplota spalin   Mean flue gas temperature   Durchschnittliche Abgastemperatur   | °C                | 232       |
| Průměrná teplota spalin za hrdlem   Mean flue gas temperature after throat   Durchschnittliche Rauchgastemperatur nach dem Hals | °C                | 272       |
| Provozní tah   Flue draught   Förderdruck   | Pa                | 11        |
| Prach - O <sub>2</sub> =13%   Dust - O <sub>2</sub> =13%   Staub - O <sub>2</sub> =13%  | mg/m <sup>3</sup> | 19        |
| CO - O <sub>2</sub> =13%  | mg/m <sup>3</sup> | 912       |
| CO <sub>2</sub>   | %                 | 8,69      |
| OGC - O <sub>2</sub> =13%   | mg/m <sup>3</sup> | 42        |
| NO <sub>x</sub> - O <sub>2</sub> =13%   | mg/m <sup>3</sup> | 115       |

**Rozměry a hmotnost | Dimensions and weights | Maße & Gewicht**

|   |                 |                       |
|---|-----------------|-----------------------|
| Rozměry (výška x šířka x hloubka)   Dimensions (Height x Width x Depth)   Maße (Höhe x Breite x Tiefe)  | mm              | 1316 x 598 x 447      |
| Výška osy zadního (bočního) vývodu   Connection height for rear (side) installation   Anschlusshöhe (seitlichen) hinten   | mm              | 1161                  |
| Průměr kouřovodu   Flue gas connector diameter   Rauchrohrdurchmesser   | mm              | 150-160               |
| Průměr kouřového hrdla   Flue socket diameter   Durchmesser Rauchkehle  | mm              | 160                   |
| Průměr centrálního přívodu vzduchu (CPV)   External air intake (EAI)   Zentralluftzufuhr (ZLZ)  | mm              | 125                   |
| Hmotnost   Weight   Gewicht   | kg              | 157/149               |
| Rozměry spalovací komory (výška x šířka x hloubka)   Dimensions of the combustion chamber (Height x Width x Depth)   Maße Feuerraum (Höhe x Breite x Tiefe)   | mm              | 472 x 349 x 237       |
| Rozměry dveří topeniště (výška x šířka x hloubka)   Dimensions of the furnace door (Height x Width x Depth)   Maße Ofentür (Höhe x Breite x Tiefe)  | mm              | 556 x 379 x           |
| Bezpečnostní vzdálenost od hořlavých materiálů (zadní x čelní x boční x boční se sklem x od stropu) Safe distance from flammable materials (Back x Front x Side x Side with glass x From the ceiling) Sicherheitsabstand von brennbaren Werkstoffen (Hinterwand x Frontwand x Seitenwände x Seite mit Glas x Von der Decke) | mm              | 800/1000/500/---/1000 |
| Plocha vstupní větrací mřížky   Min. cross section of convect air inlet for nominal output   Min.Querschnitt der Konvektionsluftzufuhr f. die Nennleistung  | cm <sup>2</sup> | 500                   |
| Plocha výstupní větrací mřížky   Min. cross section of convect air outlet for nominal output   Min.Querschnitt der Konvektionsluftausgangs f. die Nennleistung  | cm <sup>2</sup> | 700                   |

**Provoz s připojenou akumulací masou | Operation with connected accumulation mass | Betrieb mit zusätzlicher Speichermasse**

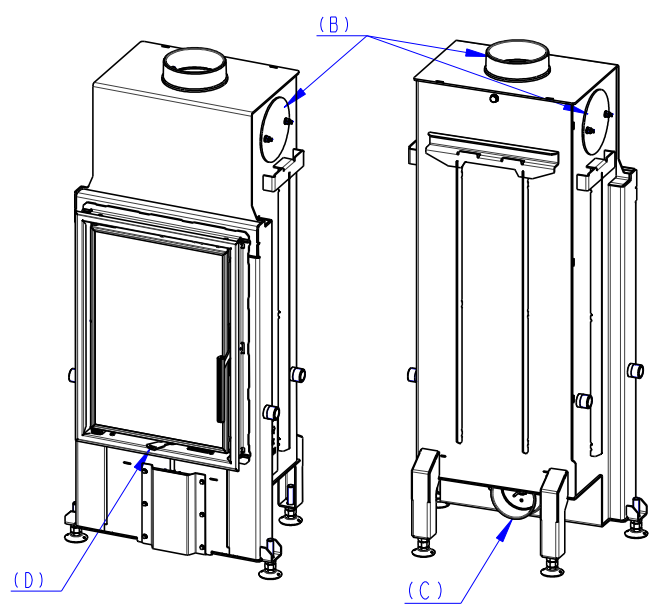
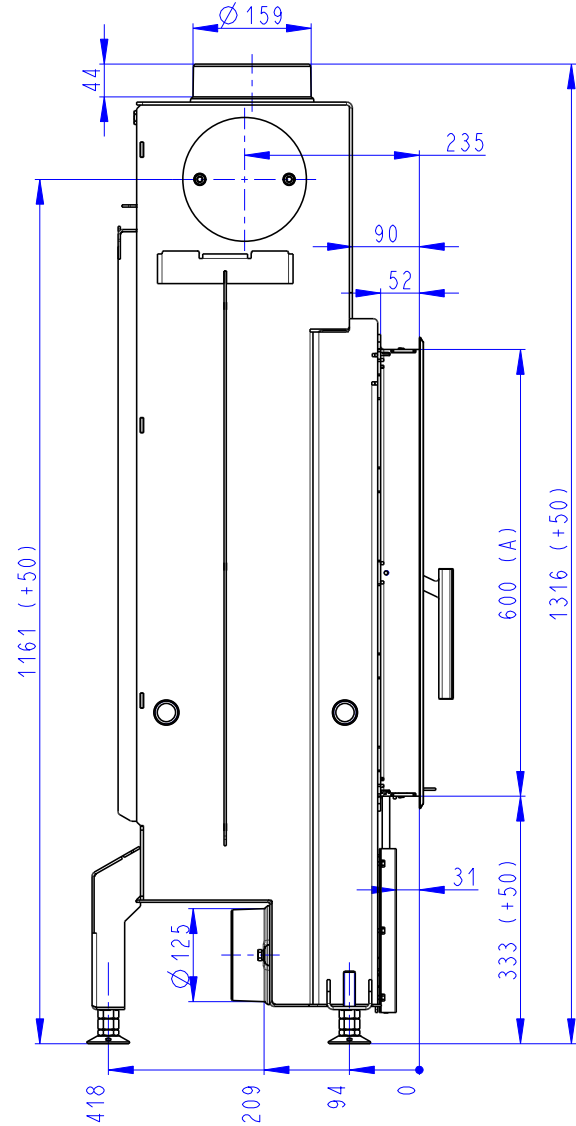
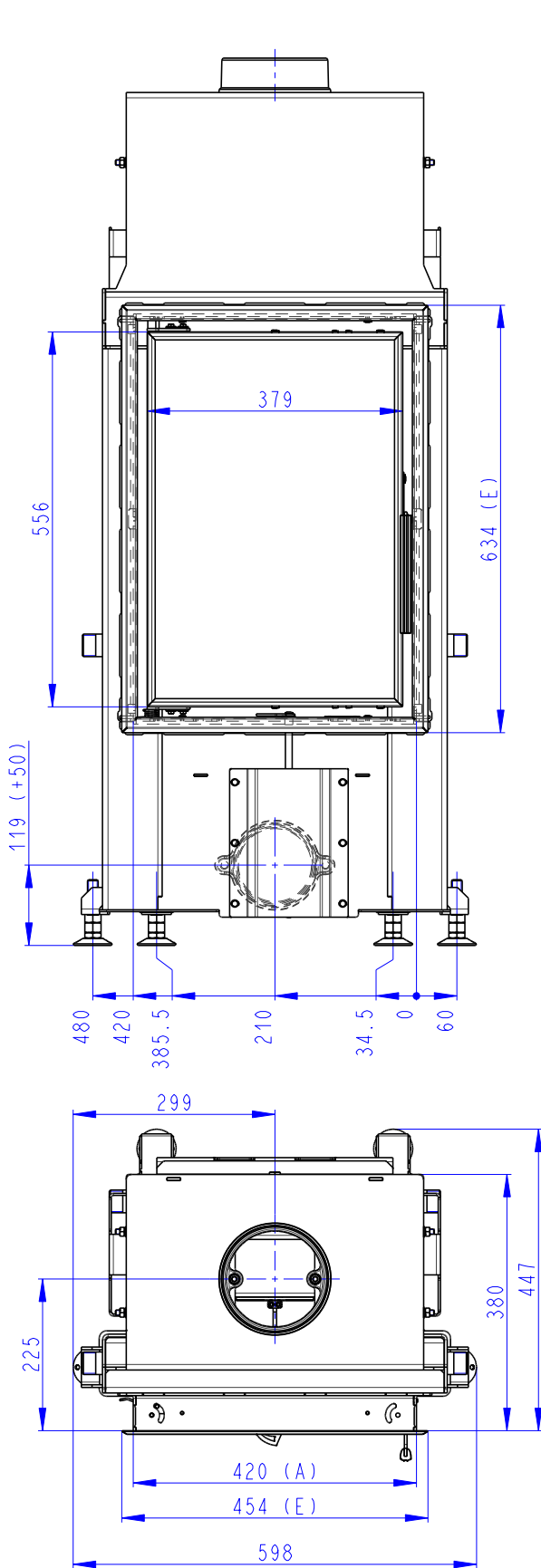
|   |                | Tahový systém   Ceramic accumulation system   Keramisches Zugsystem | Akumulační prstence   Accumulation rings   Aufsatzspeicher Set Ringe |
|---|----------------|---|--|
| Minimální aktivní sálavá plocha   Minimum radiant area   Mindest-wärmeabgebende Oberfläche  | m <sup>2</sup> | 4,0   | ---  |
| Maximální dávka paliva   Maximal load of wood   Maximal Brennstoff-Füllmenge  | kg             | 4,9   | ---  |
| Výkon topeniště   Total heat output of the fireplace chamber   Feuerungsleistung  | kW             | 16,0  | ---  |
| Průměrná teplota spalin (demontáž horního deflektoru)   Average flue gas temperature (upper deflector removal)   Durchschnittliche Rauchgastemperatur (Entfernen des oberen Deflektors)   | °C             | 404   | ---  |
| Sálavá obestavba bez konvekčních mřížek z materiálu o minimální tepelné vodivosti 1,1 W·m <sup>-1</sup> ·K <sup>-1</sup>   Radiant surrounds without convection grids from a material with minimal thermal conductivity 1,1 W·m <sup>-1</sup> ·K <sup>-1</sup>   Strahlungsofen ohne Konvektionsgitter, Mindestwärmeleitfähigkeit des Materiales 1,1 W·m <sup>-1</sup> ·K <sup>-1</sup> |                |   |  |

**Příslušenství dodávané s výrobkem | Supplied accessories | Mitgeliefertes Zubehör**

|  |   |
|--|---|
| Ochranná rukavice   Protective glove   Schutzhandschuh | ● |
|--|---|

Rozměry v mm  
Maße in mm  
Dimensions in mm

|            |    |                |       |       |
|------------|----|----------------|-------|-------|
| Impression | 2g | 42.60.01       |       | 100kg |
| Impression | 2g | 42.60.01 + 12E | TOP01 | 157kg |
| Impression | 2g | 42.60.01 + 12E | TOP02 | 149kg |



- (A) Zastavbový rozmer / Baumaße / In-built dimension
- (B) Litinový odvod kouře / Cast iron spigot / Der gusseiserne Rauchabgang
- (C) Centralní privod vzduchu / Central air inlet / Zentralluftzufuhr
- (D) Primární a sekundární vzduch / Primary and secondary air / Primärluft und Sekundärluft
- (E) Ramek / Frame / Rahmen