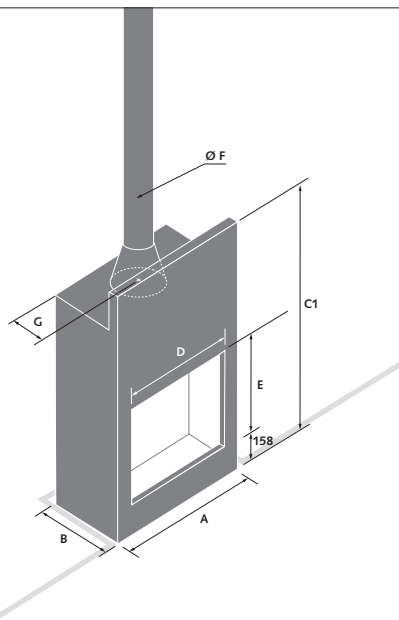
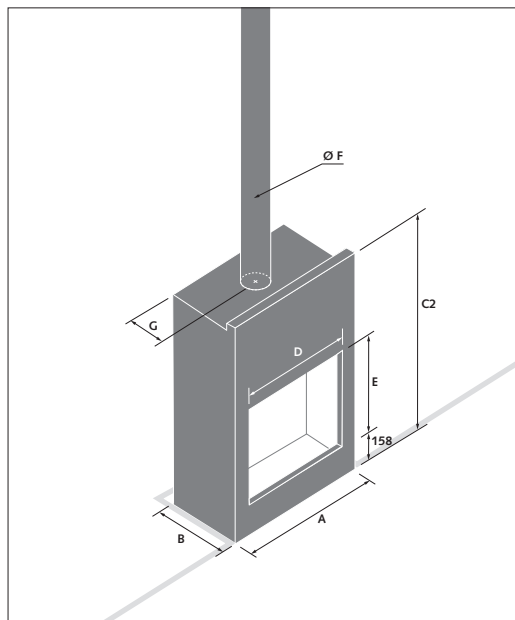


Řada STÜV 21. Parametry jednotlivých modelů

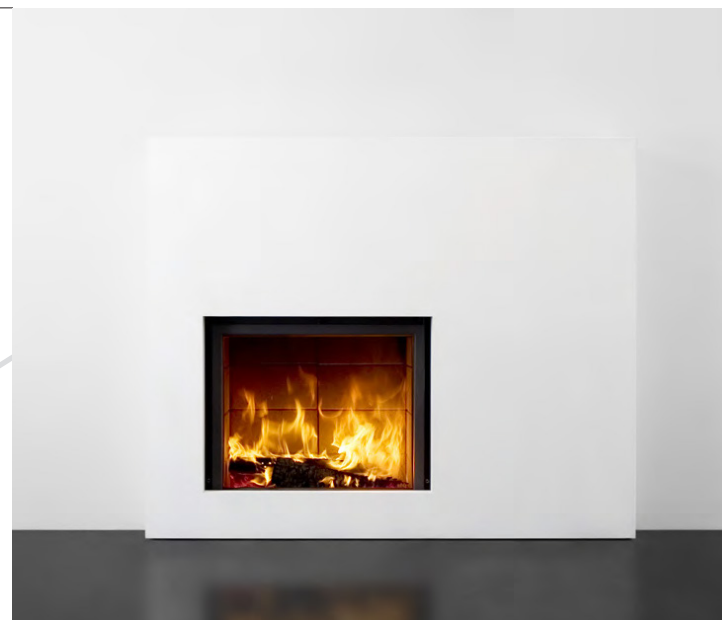
STÜV21



Stuv21 (podrobný výkres)



Stuv21 (rvýkres)



Stuv 21/85 jednostranně prosklený. Bílá fasáda z oceli.



Stuv 21/85 jednostranně prosklený. Bílá fasáda z oceli.

Technické údaje	Stuv21/45 SF *	Stuv21/65C SF	Stuv21/65H SF	Stuv21/75 SF	Stuv21/75 DF	Stuv21/85 SF	Stuv21/85 DF	Stuv21/95 SF	Stuv21/95 DF	Stuv21/105 SF *	Stuv21/125 SF	Stuv21/125 DF	Stuv21/135 SF *
Hmotnost krbu	160 kg	155 kg	197 kg	182 kg	187 kg	234 kg	236 kg	292 kg	297 kg	224 kg	305 kg	310 kg	286 kg
Šířka krbové vložky (A)	450 mm	650 mm	650 mm	750 mm	750 mm	850 mm	850 mm	950 mm	950 mm	1050 mm	1250 mm	1250 mm	1350 mm
Hloubka krbové vložky (B)	484 mm	440 mm	490 mm	490 mm	670 mm	540 mm	670 mm	590 mm	670 mm	496 mm	563 mm	670 mm	500 mm
Max. výška (C1)	-	1165 mm	1455 mm	1137 mm	1136 mm	1295 mm	115 mm	1225 mm	1225 mm	1040 mm	1115 mm	1115 mm	1040 mm
Min. výška (C2)	1490 mm	1010 mm	1225 mm	1005 mm	1005 mm	1115 mm	1295 mm	1495 mm	1495 mm	-	1295 mm	1295 mm	-
Šířka vstupního otvoru (D)	270 mm	470 mm	470 mm	570 mm	570 mm	670 mm	670 mm	770 mm	770 mm	870 mm	1070 mm	1070 mm	1170 mm
Výška vstupního otvoru (E)	750 mm	470 mm	615 mm	456 mm	456 mm	535 mm	535 mm	615 mm	615 mm	400 mm	535 mm	535 mm	400 mm
Vývod kouřů (F)	Ø 200 mm	Ø 180 mm	Ø 200 mm	Ø 180 mm	Ø 250 mm	Ø 200 mm	Ø 250 mm	Ø 250 mm	Ø 250 mm	Ø 200 mm	Ø 300 mm	Ø 300 mm	Ø 250 mm
Umístění kouřovodu (G)	196 mm	171 mm	196 mm	186 mm	336 mm	201 mm	336 mm	221 mm	336 mm	201 mm	336 mm	221 mm	203 mm
Výkon	6 - 11 kW	5 - 8 kW	8 - 13 kW	8 - 11 kW	8 - 15 kW	8 - 14 kW	11 - 21 kW	10 - 18 kW	12 - 22 kW	7 - 14 kW	11 - 23 kW	14 - 27 kW	11 - 21 kW
Spotřeba dřeva (a)	1,6 - 3 kg/h	1,4 - 2,3 kg/h	2,4 - 3,8 kg/h	2,5 - 3,1 kg/h	2,8 - 7,2 kg/h	2,4 - 3,9 kg/h	3,4 - 6,7 kg/h	2,9 - 4,7 kg/h	3,7 - 6,8 kg/h	2 - 5,3 kg/h	3,2 - 6,6 kg/h	4,3 - 8,3 kg/h	3,4 - 6,5 kg/h
Účinnost (b)	83 %	78 %	78 %	80 %	71 %	78 %	75 %	76 %	72 %	84 %	78 %	72 %	72 %
Emise CO	< 0,30 %	< 0,30 %	≤ 0,09 %	≤ 0,09 %	< 0,30 %	≤ 0,09 %	< 0,12 %	≤ 0,09 %	< 0,12 %	≤ 0,09 %	< 0,30 %	< 0,30 %	< 0,12 %
Emise částic (c)	-	71 mg / Nm ³	13 mg / Nm ³	26 mg / Nm ³	-	22 mg / Nm ³	18 mg / Nm ³	40 mg / Nm ³	-	15 mg / Nm ³	-	31 mg / Nm ³	-
Délka polen V / H	50 / 25 cm	50 / 33 cm	50 / 33 cm	50 / 50 cm	50 / 50 cm	50 / 60 cm	50 / 60 cm	50 / 70 cm	50 / 70 cm	33 / 100 cm	33 / 100 cm	50 / 100 cm	33 / 100 cm

(*) Stuv21/45 je nabízen pouze s částečným vysunutím dvířek. Stuv21/105 a 21/135 jsou k dispozici pouze s dvířky s úplným vysunutím skla

(F) standardní průměr odkouření; v nabídce jsou i další průměry. Obratete se na zástupce Stuv

(a) spotřeba dřeva za hodinu při 12 % vlhkosti (kg/h), hodnocení Stuv

(b) účinnost při nominálním výkonu

(c) metoda měření podle DIN +

Všechny typy Stuv21 odpovídají normě EN 13229 **CE**. Jsou chráněny patentem č. 1445541.

Veškerá krbová kamna a vložky Stuv jsou určeny výhradně ke spalování dřeva s vlhkostí nižší než 20 %.