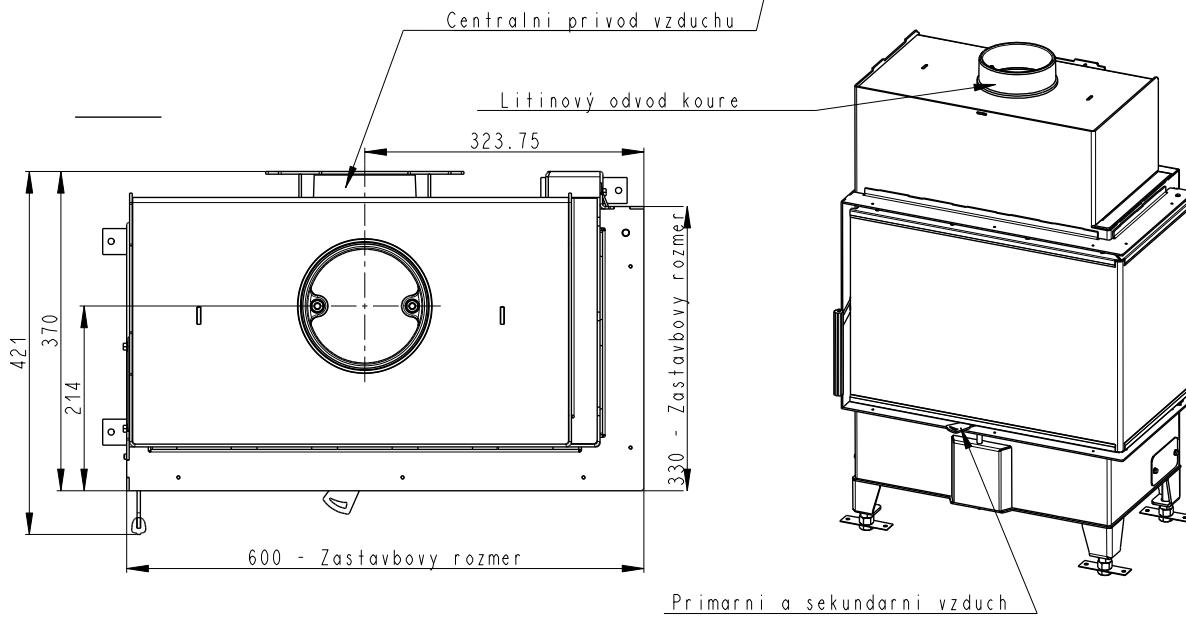
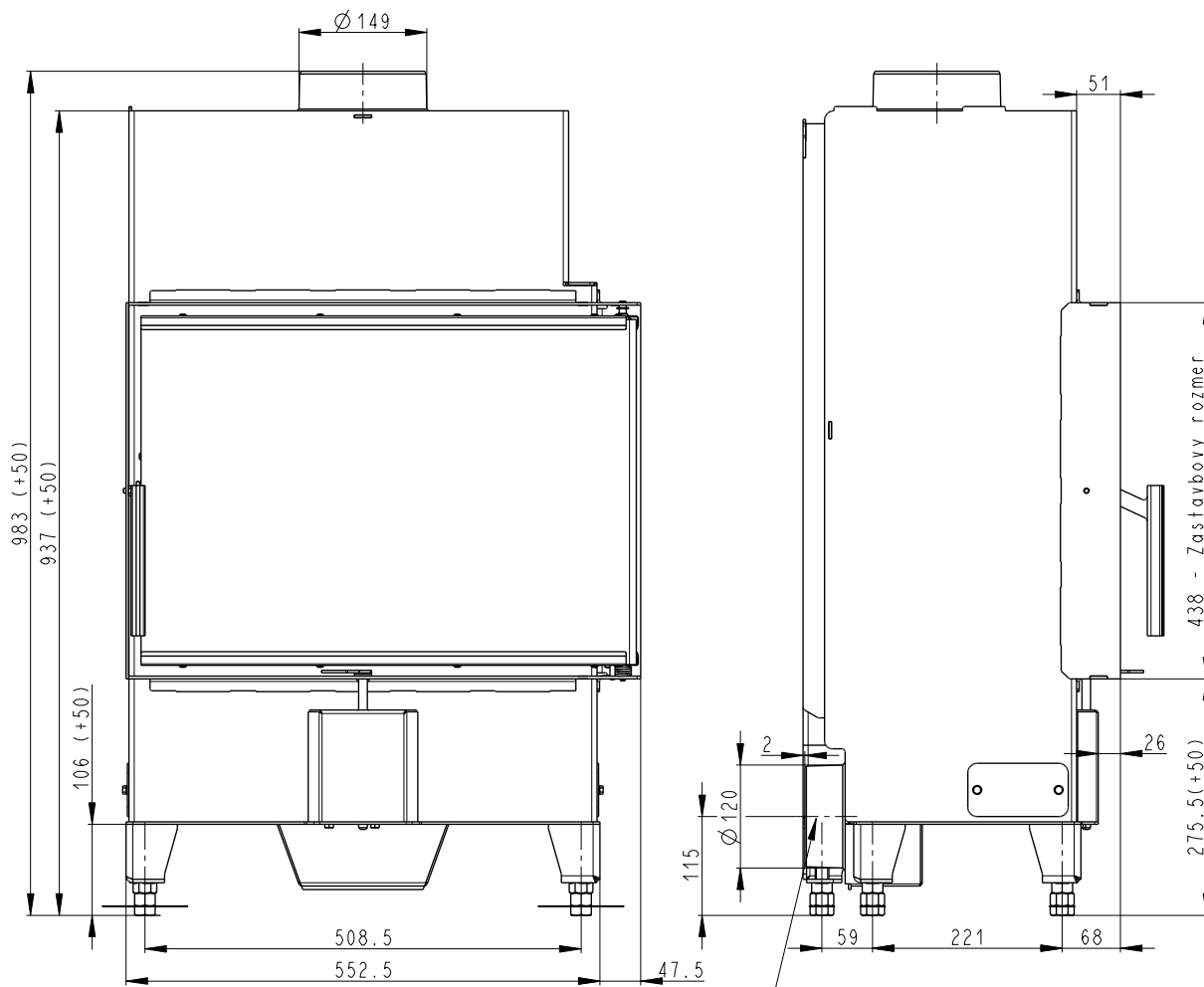


# HEAT R 2g S 60.44.33.13 (23)



Artikl	HR2SY 13 (23)
--------	---------------

#### Jmenovité hodnoty

Jmenovitý výkon	kW	5,7
Účinnost	%	85,7
Dávka paliva	kg/h	1,63
Hmotnostní tok suchých spalin	g/s	4,4
Průměrná teplota spalin	°C	206
Tah komína	Pa	12
Celková hmotnost	kg	115
CO <sub>2</sub>	%	10,57

#### Doporučené hodnoty

Povolený rozsah výkonu	kW	3 - 8
Povolená dávka paliva	kg/h	2,4
Plocha vstupní větrací mřížky	cm <sup>2</sup>	880
Plocha výstupní větrací mřížky	cm <sup>2</sup>	1120
Množství spalovacího vzduchu	m <sup>3</sup> /h	11,3
Minimální průměr kouřovodu	mm	150

#### Splněná legislativa

EN 13 229	•
BImSch V 1	•
BImSch V 2	•
DIN plus	•
15a B-VG	•

#### Příslušenství dodávané s výrobkem

Rukavice s magnetem	•
Hák pro vyklápění roštu	•
Popelník	•