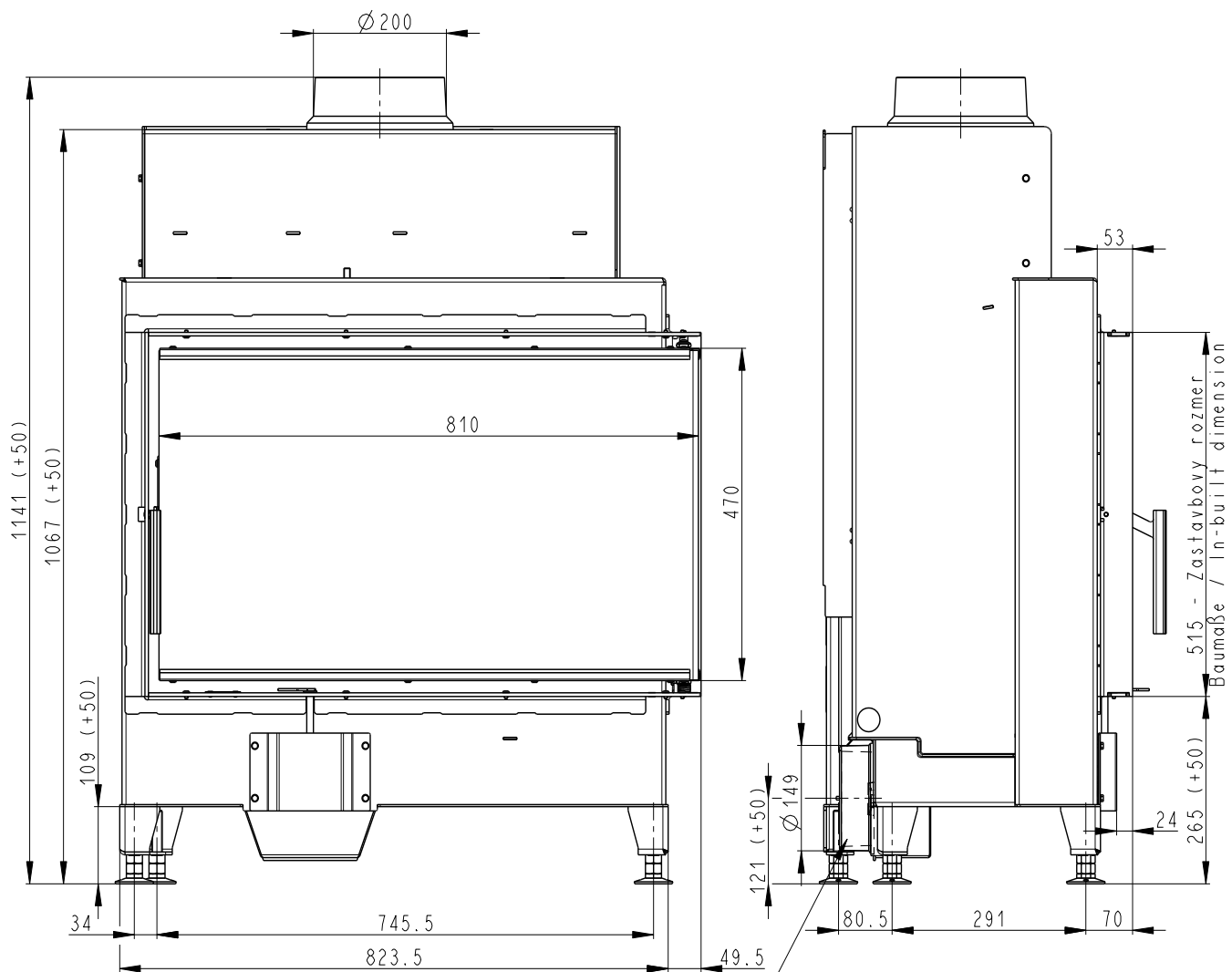
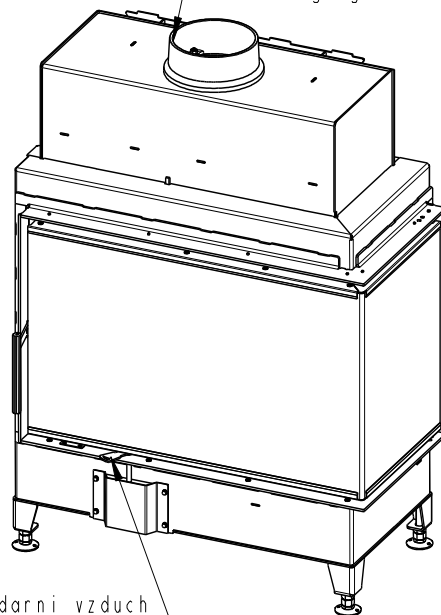
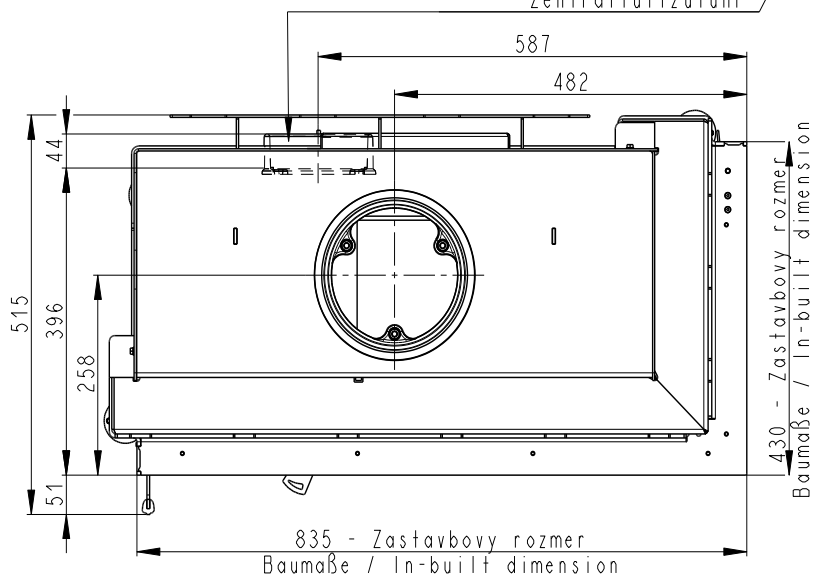


HEAT R 2g S 81.51.40.01



Centralni privod vzduchu
Central air inlet
Zentralluftzufuhr

Litinový odvod kouře - Cast iron spigot - Der gusseiserne Rauchabgang



Primarni a sekundarni vzduch
Primärluft und Sekundärluft
Primary and secondary air

Artikl	HR2SF 01
--------	----------

Jmenovité hodnoty

Jmenovitý výkon	kW	12,0
Účinnost	%	83,25
Dávka paliva	kg/h	3,40
Hmotnostní tok suchých spalín	g/s	9,9
Průměrná teplota spalín	°C	223
Tah komína	Pa	12
Celková hmotnost	kg	190
CO ₂	%	10,02

Doporučené hodnoty

Povolený rozsah výkonu	kW	6 – 15,5
Povolená dávka paliva	kg/h	5,8
Plocha vstupní větrací mřížky	cm ²	880
Plocha výstupní větrací mřížky	cm ²	1120
Množství spalovacího vzduchu	m ³ /h	11,3
Minimální průměr kouřovodu	mm	200

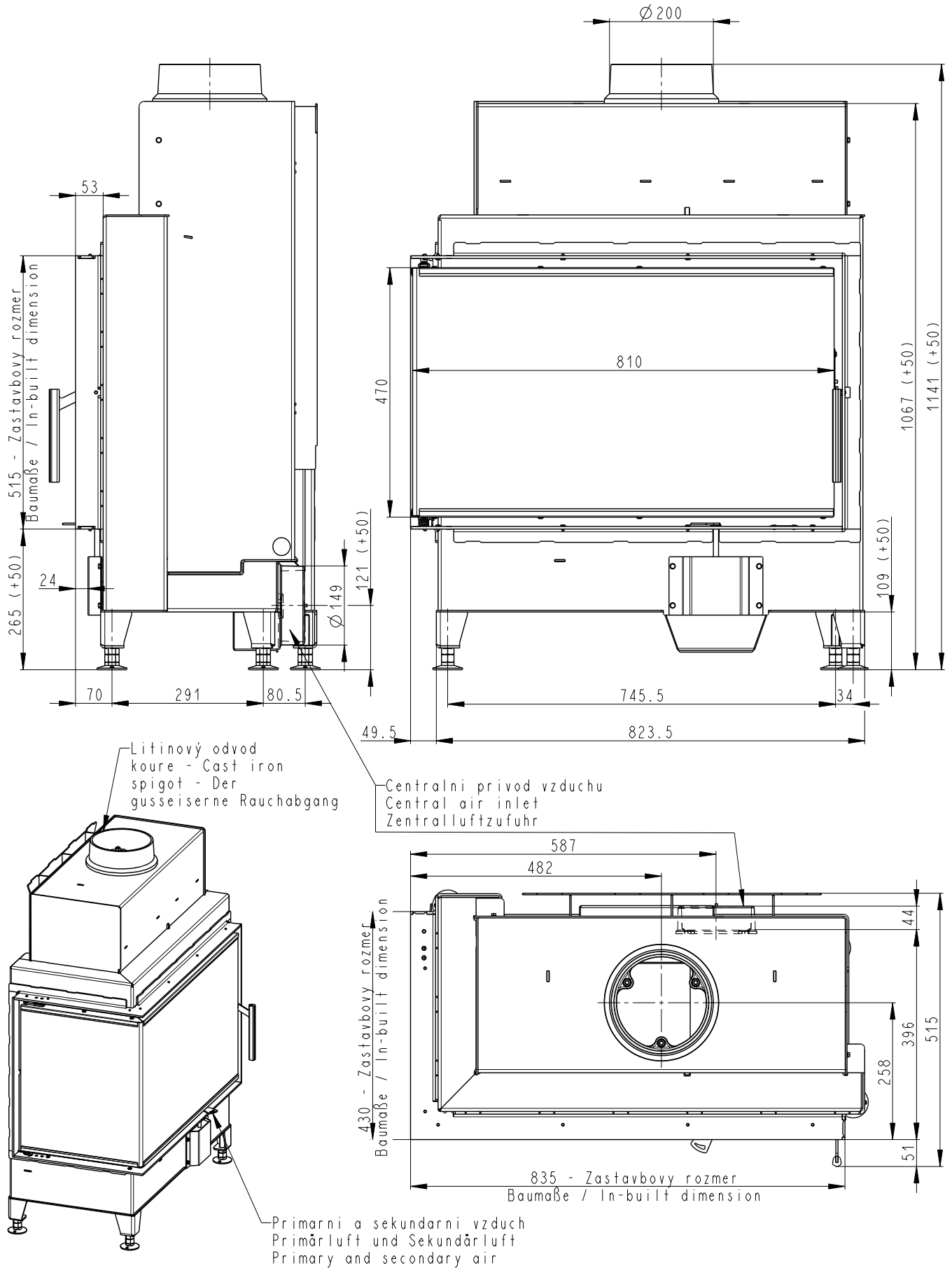
Splněná legislativa

EN 13 229	•
BImSch V 1	•
BImSch V 2	•
DIN plus	•
15a B-VG	•

Příslušenství dodávané s výrobkem

Rukavice s magnetem	•
Hák pro vyklápění roštu	-
Popelník	-

HEAT L 2g S 81.51.40.01



Artikl	HL2SF 01
--------	----------

Jmenovité hodnoty

Jmenovitý výkon	kW	12,0
Účinnost	%	83,25
Dávka paliva	kg/h	3,40
Hmotnostní tok suchých spalín	g/s	9,9
Průměrná teplota spalín	°C	223
Tah komína	Pa	12
Celková hmotnost	kg	190
CO ₂	%	10,02

Doporučené hodnoty

Povolený rozsah výkonu	kW	6 – 15,5
Povolená dávka paliva	kg/h	5,8
Plocha vstupní větrací mřížky	cm ²	880
Plocha výstupní větrací mřížky	cm ²	1120
Množství spalovacího vzduchu	m ³ /h	11,3
Minimální průměr kouřovodu	mm	200

Splněná legislativa

EN 13 229	•
BImSch V 1	•
BImSch V 2	•
DIN plus	•
15a B-VG	•

Příslušenství dodávané s výrobkem

Rukavice s magnetem	•
Hák pro vyklápění roštu	-
Popelník	-